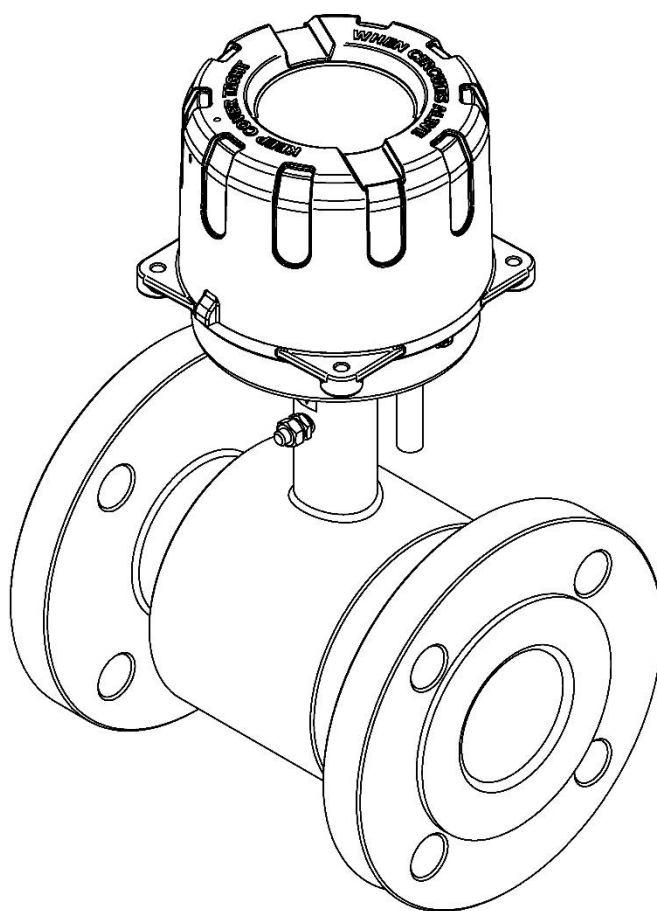


APLISENS[®]

APLISENS S.A. – Produkcja Przemysłowej
Aparatury Pomiarowej i Elementów Automatyki

INSTRUKCJA OBSŁUGI

PRZEPIŁYWOMIERZ ELEKTROMAGNETYCZNY **PEM-500**

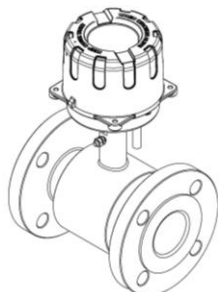


KOD WYROBU – patrz: (→ [Oznaczenie identyfikacyjne przepływomierza](#)).




Kod QR lub link umożliwia identyfikację przepływomierza oraz szybki dostęp do dokumentacji znajdującej się na stronie producenta: instrukcji obsługi, instrukcji konfiguracji, instrukcji MODBUS, deklaracji zgodności oraz kopii certyfikatów.

PEM-500

<https://aplisens.pl/pem-500.html>



Stosowane oznaczenia

Symbol	Opis
	Ostrzeżenie o konieczności ścisłego stosowania informacji zawartych w dokumentacji dla zapewnienia bezpieczeństwa i pełnej funkcjonalności urządzenia.
	Informacje szczególnie przydatne przy instalacji i eksploatacji urządzenia.
	Informacje o postępowaniu ze zużytym sprzętem.

PODSTAWOWE WYMAGANIA I BEZPIECZEŃSTWO UŻYTKOWANIA



Producent nie ponosi odpowiedzialności za szkody wynikające z niewłaściwego zainstalowania urządzenia, nieutrzymania go we właściwym stanie technicznym oraz użytkowania niezgodnego z jego przeznaczeniem.

Instalacja powinna być przeprowadzona przez wykwalifikowany personel posiadający uprawnienia do instalowania urządzeń elektrycznych oraz aparatury kontrolno-pomiarowej. Na instalatorze spoczywa obowiązek wykonania instalacji zgodnie z instrukcją oraz przepisami i normami, dotyczącymi bezpieczeństwa i kompatybilności elektromagnetycznej, właściwymi dla rodzaju wykonywanej instalacji.

W instalacji z aparaturą kontrolno-pomiarową istnieje, w przypadku przecieku, zagrożenie dla personelu od strony medium pod ciśnieniem. W trakcie instalowania, użytkowania i przeglądów urządzenia należy uwzględnić wszystkie wymagania bezpieczeństwa i ochrony.

W przypadku niesprawności urządzenie należy odłączyć i oddać do naprawy producentowi lub jednostce przez niego upoważnionej.



W celu zminimalizowania możliwości wystąpienia awarii i związanych z tym zagrożeń dla personelu, unikać instalowania urządzenia w szczególnie niekorzystnych warunkach, gdzie występują następujące zagrożenia:

- możliwość uderzeń mechanicznych, nadmiernych wstrząsów i wibracji;
- nadmierne wahania temperatury;
- kondensacja pary wodnej, zapylenie, oblodzenie.

Zmiany wprowadzane w produkcji wyrobów mogą wyprzedzać aktualizację dokumentacji papierowej użytkownika. Aktualne instrukcje znajdują się na stronie internetowej producenta pod adresem www.aplisens.pl.

SPIS TREŚCI

1. WSTĘP	6
1.1. Zastrzeżone znaki handlowe.....	6
2. BEZPIECZEŃSTWO.....	6
3. TRANSPORT I PRZECHOWYWANIE	6
3.1. Kontrola dostawy.....	6
3.2. Transport.....	6
3.3. Przechowywanie	7
4. GWARANCJA	7
5. IDENTYFIKACJA.....	8
5.1. Adres producenta.....	8
5.2. Oznaczenie identyfikacyjne przepływomierza	8
5.3. Znak CE, deklaracja zgodności.....	8
6. BUDOWA.....	9
6.1. Przeznaczenie i cechy	9
6.2. Budowa i gabaryty.....	9
6.2.1. Elektrody	11
7. MONTAŻ.....	12
7.1. Zalecenia ogólne.....	12
7.2. Zalecane sposoby montażu czujnika przepływu	12
7.3. Montaż przepływomierza PEM-500.....	14
8. PODŁĄCZENIE ELEKTRYCZNE	15
8.1. Uziemienie	17
9. URUCHOMIENIE	18
10. PARAMETRY TECHNICZNE.....	18
10.1. Podłączenia elektryczne	18
10.1.1. Sygnały wyjściowe	18
10.1.2. Zasilanie.....	18
10.2. Klasa ochronności.....	18
10.3. Parametry techniczne	19
10.3.1. Specyfikacja techniczna	19
10.4. Warunki odniesienia.....	19
10.5. Parametry metrologiczne	20
10.5.1. Standardowe zakresy pomiarowe	20
10.5.2. Tabela przepływów objętościowych, obliczonych dla charakterystycznych prędkości przepływu medium dla wykonań z kołnierzami wg DIN.	21
10.5.3. Dostępne zakresy ciśnieniowe wg DIN, ANSI pracy przepływomierzy dla poszczególnych wykonań wielkości DN przyłączy kołnierzowych	22
10.5.4. Dobór średnicy i zakresu pomiarowego przepływomierza	22
10.6. Dopuszczalne parametry otoczenia i pracy.....	23
11. KONSERWACJA.....	24
11.1. Przeglądy okresowe.....	24
11.2. Przeglądy pozaokresowe	24
11.3. Czyszczenie/mycie.....	24

12. ZŁOMOWANIE, UTYLIZACJA	25
13. INFORMACJE DODATKOWE	25
13.1. Informacje dodatkowe	25
13.2. Rejestr zmian	25

SPIS RYSUNKÓW

Rysunek 1. Tabliczka znamionowa przepływomierza PEM-500.	8
Rysunek 2. Wymiary gabarytowe przetwornika przepływomierza.....	9
Rysunek 3. Wymiary gabarytowe czujnika.....	10
Rysunek 4. Zalecane sposoby montażu czujnika.	12
Rysunek 5. Montaż przepływomierza PEM-500 – przykłady.....	14
Rysunek 6. Przykład podłączenia uziemienia funkcjonalnego dla rurociągu metalowego (A) oraz dla rurociągu izolowanego z wykorzystaniem pierścieni uziemiających (B).....	17
Rysunek 7. Sposób podłączenia uziemienia funkcjonalnego do obudowy czujnika.....	17
Rysunek 8. Zalecane wartości przepływów przepływomierza PEM-500.....	22
Rysunek 9. Widok zakładki „Wyjścia” – ustawienia wartości przepływu dla prądu 4 mA i 20 mA.	23

SPIS TABEL

Tabela 1. Dane mechaniczne czujnika – PN 16.	10
Tabela 2. Dane mechaniczne czujnika – PN 25.	11
Tabela 3. Dane mechaniczne czujnika – PN 40.	11
Tabela 4. Oznaczenie przewodów zasilających i sygnałowych dla wersji niskonapięciowej (24 V).	15
Tabela 5. Oznaczenie przewodów zasilających dla wersji wysokonapięciowej (230 V).	16
Tabela 6. Oznaczenie przewodów sygnałowych dla wersji wysokonapięciowej (230 V).	16
Tabela 7. Dane techniczne przepływomierza PEM-500.	19
Tabela 8. Wartości przepływów dla przepływomierza PEM-500.....	20
Tabela 9. Przepływ objętościowy w funkcji prędkości liniowej medium.	21
Tabela 10. Wartości przepływów odpowiadające prędkości 1 m/s.	21

1. WSTĘP

Przedmiotem instrukcji jest przepływomierz elektromagnetyczny **PEM-500**.

Instrukcja zawiera dane, wskazówki oraz zalecenia ogólne dotyczące bezpiecznego instalowania i eksploatacji przepływomierza.



Opis dotyczący konfiguracji przepływomierza znajduje się w instrukcji konfiguracji PL.IK.PEM.500 natomiast opis komunikacji Modbus® w instrukcji PL.IM.PEM.500. Instrukcje dostępne są na stronie internetowej producenta www.aplisens.pl.

1.1. Zastrzeżone znaki handlowe

Modbus® zarejestrowany znak towarowy firmy SCHNEIDER AUTOMATION, INC.

2. BEZPIECZEŃSTWO



- Instalację i uruchomienie przepływomierza oraz wszelkie czynności związane z eksploatacją należy wykonywać po dokładnym zapoznaniu się z treścią instrukcji obsługi oraz instrukcji z nią związanych;
- instalacja i konserwacja powinna być przeprowadzona przez wykwalifikowany personel, posiadający uprawnienia do instalowania urządzeń elektrycznych oraz pomiarowych;
- urządzenie należy używać zgodnie z jego przeznaczeniem z zachowaniem dopuszczalnych parametrów określonych na tabliczce znamionowej → [Oznaczenie identyfikacyjne przepływomierza](#);
- zastosowane przez producenta zabezpieczenia zapewniające bezpieczeństwo przepływomierza mogą być mniej skuteczne, jeżeli urządzenie eksploatuje się w sposób niezgodny z jego przeznaczeniem;
- przed montażem bądź demontażem urządzenia należy bezwzględnie odłączyć je od źródła zasilania;
- nie dopuszcza się żadnych napraw ani innych ingerencji w układ elektroniczny przepływomierza. Oceny uszkodzenia i ewentualnej naprawy może dokonać jedynie producent lub upoważniony przedstawiciel;
- nie należy używać przyrządów uszkodzonych. W przypadku niesprawności urządzenia należy wyłączyć je z eksploatacji.

3. TRANSPORT I PRZECHOWYWANIE

3.1. Kontrola dostawy

Po otrzymaniu dostawy urządzeń należy:

- upewnić się, że opakowania oraz ich zawartość nie zostały uszkodzone podczas transportu;
- sprawdzić kompletność i poprawność otrzymanego zamówienia, upewnić się, że nie brakuje żadnych części.

3.2. Transport

Transport przepływomierzy powinien odbywać się krytymi środkami transportu, w oryginalnych opakowaniach. Opakowania powinny być zabezpieczone przed przesuwaniem się i bezpośrednim oddziaływaniem czynników atmosferycznych.

3.3. Przechowywanie

Przepływomierz powinien być przechowywany w opakowaniu fabrycznym, w pomieszczeniu pozbawionym oparów i substancji agresywnych, zabezpieczony przed udarami mechanicznymi. Temperatura i wilgotność względna nie powinny przekraczać parametrów określonych w punkcie → 10.6.

4. GWARANCJA

Ogólne warunki gwarancji dostępne są na stronie producenta:

www.aplisens.pl/ogolne_warunki_gwarancji



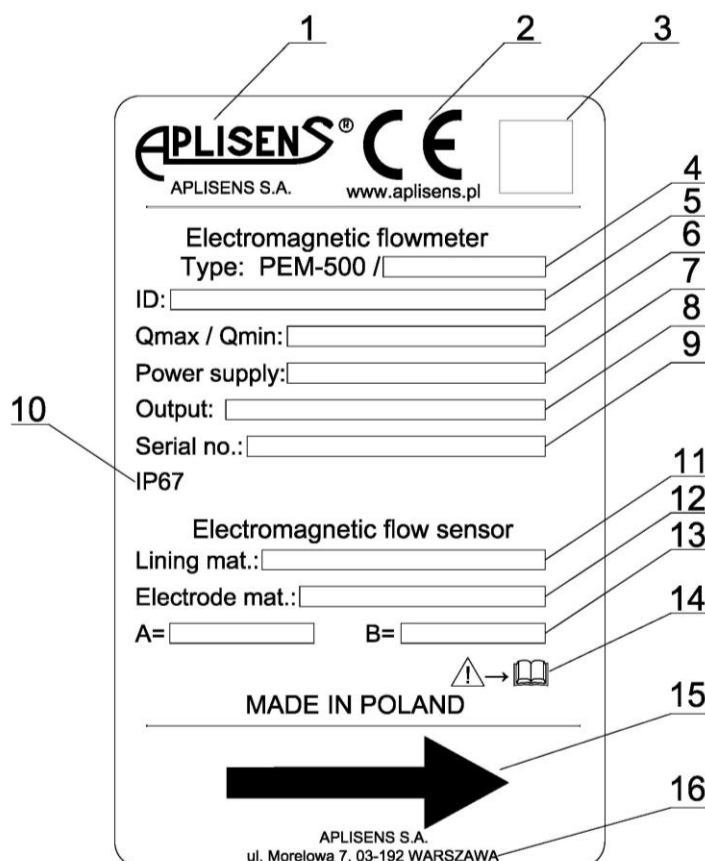
Gwarancja zostaje uchylona w przypadku zastosowania przepływomierza niezgodnie z przeznaczeniem, niezastosowania się do instrukcji obsługi lub ingerencji w budowę urządzenia.

5. IDENTYFIKACJA

5.1. Adres producenta

APLISENS S.A.
03-192 Warszawa
ul. Morelowa 7
Polska

5.2. Oznaczenie identyfikacyjne przepływomierza



Rysunek 1. Tabliczka znamionowa przepływomierza PEM-500.

- | | |
|-------------------------------------|---|
| 1. Logo i nazwa producenta. | 10. Stopień ochrony IP. |
| 2. Znak CE. | 11. Materiał wykładziny izolacyjnej. |
| 3. Kod QR wyrobu. | 12. Materiał elektrod. |
| 4. Typ przepływomierza. | 13. Wartość współczynnika A i B. |
| 5. ID modelu przepływomierza. | 14. Przypomnienie o konieczności zapoznania się z instrukcją. |
| 6. Max/Min wartość przepływu. | 15. Kierunek przepływu medium. |
| 7. Wartości napięć zasilania. | 16. Adres producenta. |
| 8. Sygnał wyjściowy. | |
| 9. Numer fabryczny przepływomierza. | |

5.3. Znak CE, deklaracja zgodności

Urządzenie zostało zaprojektowane tak, aby spełniało najwyższe wymagania bezpieczeństwa, zostało przetestowane i opuściło fabrykę w stanie, w którym jest bezpieczne w obsłudze. Urządzenie jest zgodne z obowiązującymi normami i przepisami wymienionymi w deklaracji zgodności EU i posiada oznaczenie CE na tabliczce znamionowej.

6. BUDOWA

6.1. Przeznaczenie i cechy

Przeływomierz elektromagnetyczny PEM-500 przeznaczony jest do objętościowego pomiaru natężenia przepływu cieczy przewodzących w instalacjach rurociągowych. Mierzy przepływ i objętość cieczy przepływającej w obydwu kierunkach. Do prawidłowego pomiaru wymagane jest całkowite wypełnienie rury czujnika przez medium.

Przeływomierzem można mierzyć przepływy cieczy czystych, zawiesin, pulp, roztworów o różnej agresywności chemicznej. Brak elementów mechanicznych zapewnia dużą trwałość przyrządu nawet w przypadku pomiaru mediów abrazyjnych.

Kompaktowa obudowa o stopniu ochrony IP67 (IP68 wykonanie specjalne) pozwala na zakopanie urządzenia w ziemi.



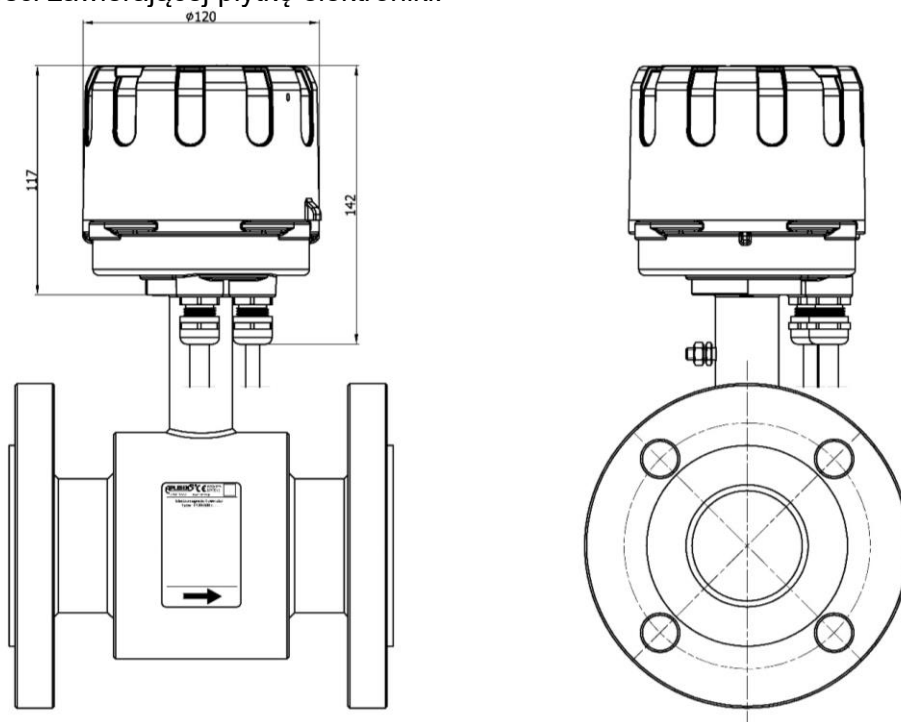
Przetwornik przetwarza sygnał pomiarowy pochodzący z czujnika pomiarowego na sygnał 4...20 [mA] oraz Modbus RTU/RS485.

Konfiguracja i odczyt parametrów przeływomierza odbywa się za pomocą interfejsu RS485 i protokołu Modbus RTU z wykorzystaniem komputera PC z konwerterem RS485/USB i oprogramowaniem Raport 2 lub innym, odwołującym się do rejestrów przeływomierza zgodnie z dokumentacją interfejsu. Do wizualizacji danych można również użyć dowolnego panelu HMI pracującego jako Modbus master.

6.2. Budowa i gabaryty

Przeływomierz elektromagnetyczny PEM-500 składa się z przetwornika oraz czujnika pomiarowego tworząc nierozłączną całość.

Obudowa przetwornika jest wykonana z wysokociśnieniowego odlewu aluminium. Użytkownik nie ma dostępu do części zawierającej płytkę elektroniczną.

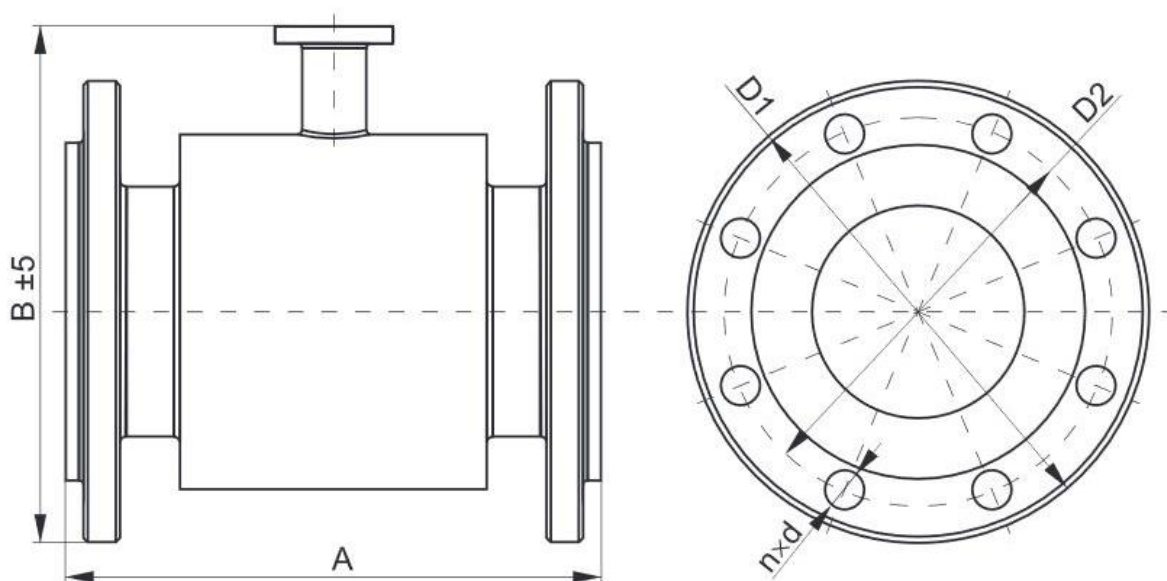


Rysunek 2. Wymiary gabarytowe przetwornika przeływomierza.

Obudowa czujnika wykonana jest z materiału niemagnetycznego, spawanego z kołnierzami i zespołem mocowań. Wkład izolacyjny o wymaganych właściwościach zainstalowany jest wewnątrz rury (kompatybilny z rodzajem medium). System zwojów elektromagnesu generujący wymagane pole magnetyczne jest zamocowany bezpośrednio na rurze pomiarowej.

Para elektrod umieszczonych przeciwległe i przechodzących przez rurę pomiarową z okładziną, wykonana jest ze stali kwasoodpornej lub z innych materiałów elektrycznie przewodzących dobranych do właściwości chemicznych medium mierzonego. Czujnik przepływomierza nie zawiera wewnętrznych elementów mechanicznych, co zapewnia niezakłócony przepływ mierzonego medium pełnym przekrojem rurociągu. Pomiar przepływu jest niezależny od:

- ciśnienia cieczy;
- lepkości;
- gęstości;
- temperatury;
- przewodności elektrycznej (powyżej wartości minimalnej).



DN 10 – DN 150 A ± 5 mm, DN 200, DN 250 A ± 10 mm

Rysunek 3. Wymiary gabarytowe czujnika.

Tabela 1. Dane mechaniczne czujnika – PN 16.

DN	Wymiary [mm]						Waga [kg]
	A	B	D1	D2	d	n	
10	150 lub 200	153	90	60	14	4	2,5
15		155	95	65	14	4	2,5
20		160	105	75	14	4	3
25		167	115	85	14	4	3,5
32		180	140	100	18	4	5
40		185	150	110	18	4	6
50	200	191	165	125	18	4	7
65		209	185	145	18	4	8
80		224	200	160	18	8	9,5
100	250	245	220	180	18	8	12
125		276	250	210	18	8	15
150	300	305	285	240	22	8	20
200	350	375	340	295	22	12	36
250	400	430	405	355	26	12	58

Tabela 2. Dane mechaniczne czujnika – PN 25.

DN	Wymiary [mm]						Waga [kg]
	A	B	D1	D2	d	n	
10	150 lub 200	153	90	60	14	4	2,5
15		155	95	65	14	4	2,5
20		160	105	75	14	4	3
25		167	115	85	14	4	3,5
32		180	140	100	18	4	5
40		185	150	110	18	4	6
50	200	191	165	125	18	4	7
65		209	185	145	18	4	8
80		224	200	160	18	8	9,5
100	250	245	235	190	22	8	12
125		276	270	220	26	8	15
150	300	305	300	250	26	8	20
200	350	375	360	310	26	12	36
250	400	430	425	370	30	12	58

Tabela 3. Dane mechaniczne czujnika – PN 40.

DN	Wymiary [mm]						Waga [kg]
	A	B	D1	D2	d	n	
10	150 lub 200	153	90	60	14	4	2,5
15		155	95	65	14	4	2,5
20		160	105	75	14	4	3
25		167	115	85	14	4	3,5
32		180	140	100	18	4	5
40		185	150	110	18	4	6
50	200	191	165	125	18	4	7
65		209	185	145	18	4	8
80		224	200	160	18	8	9,5
100	250	245	235	190	22	8	12
125		276	270	220	26	8	15
150	300	305	300	250	26	8	20
200	350	375	375	320	30	12	36
250	400	430	450	385	33	12	58

6.2.1. Elektrody

Materiał elektrod czujnika przepływu powinien być dobrany zgodnie z jego odpornością chemiczną na ciecz, w której elektrody będą zanurzone.

Czystość elektrod może wpływać na precyzję pomiaru, a nagromadzenie się zanieczyszczeń może wpływać na proces pomiarowy (odizolowanie od cieczy). Szczegóły dotyczące czyszczenia opisano w punkcie → 11.3.

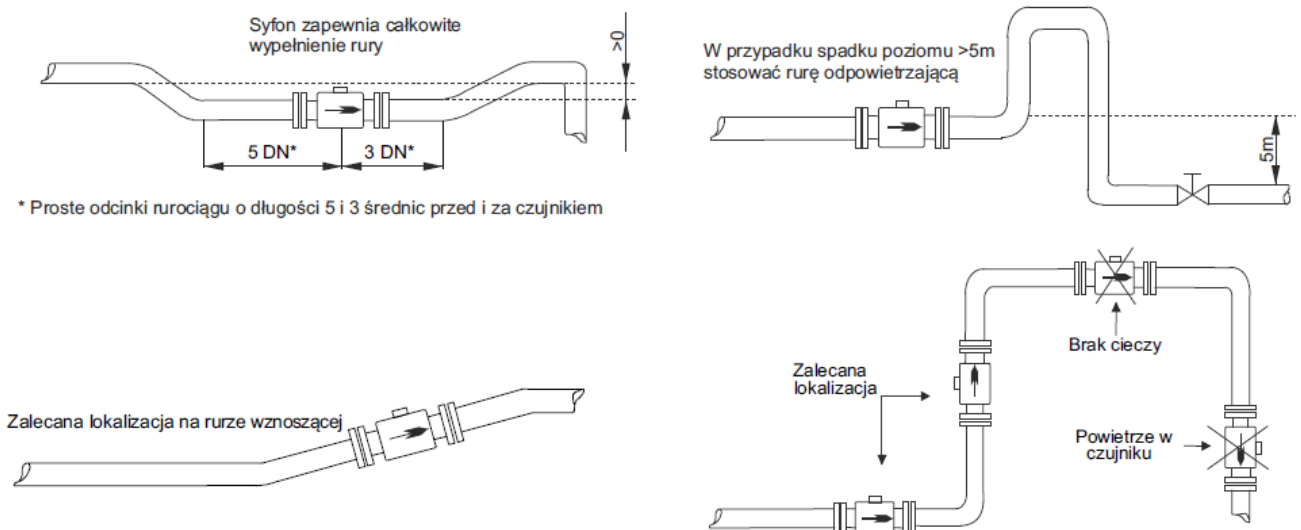
7. MONTAŻ

7.1. Zalecenia ogólne

i

- Zalecane jest, aby kierunek przepływu był zgodny z kierunkiem strzałki na czujniku; przetwornik także jest fabrycznie ustawiony na pracę w tym kierunku. Możliwe jest odwrócenie kierunku przepływu na działającym przyrządzie, ale wtedy należy zmienić także kierunek przepływu w parametrach przetwornika.
- Przed montażem należy sprawdzić czy przy kołnierzu wystarczy miejsca na zainstalowanie przepływomierza z wykorzystaniem posiadanych śrub i nakrętek.
- Podczas pomiaru cała przestrzeń wewnątrz czujnika powinna być wypełniona mierzoną cieczą.
- Należy unieruchomić instalację rurową po obu stronach przepływomierza, aby uniknąć wpływu wibracji i ugięć instalacji na pomiar.
- Jeśli przepływomierz instalowany jest na rurociągu o większej średnicy wewnętrznej, należy zastosować reduktor zapewniający osiowe zamocowanie bez wzrostu naprężeń w rurach i kołnierzach czujnika.
- Podczas instalacji należy zachować odcinki proste o średnicy nominalnej czujnika (DN) o długościach co najmniej 5DN przed oraz 3DN za czujnikiem.
- Przy instalowaniu czujnika na izolowanej rurze (np. szkło, tworzywo sztuczne itp.) należy instalację uziemić pierścieniami uziemiającymi, połączonymi z zaciskiem masy czujnika – **→ Rysunek 6.**
- Połączenie przewodzące pomiędzy masą (obudową) czujnika, a cieczą jest konieczne dla właściwego przeprowadzania pomiarów.
- Podczas montażu niezbędne jest, by zainstalować uszczelnienie między kołnierzami czujnika i rurociągu. W przypadku zastosowania pierścieni uziemiających, uszczelnienie należy zastosować z dwóch stron pierścienia.
- Nie należy stosować uszczelki z materiałów twardych gdyż mogą spowodować uszkodzenie wykładziny teflonowej lub w przypadku wykładziny z gumy nie zapewnić wystarczającej szczelności instalacji.
- Należy upewnić się, czy żaden element uszczelnienia nie wchodzi w światło rurociągu, ponieważ może to wprowadzić turbulencję do przepływu i zakłócić działanie przepływomierza.

7.2. Zalecane sposoby montażu czujnika przepływu

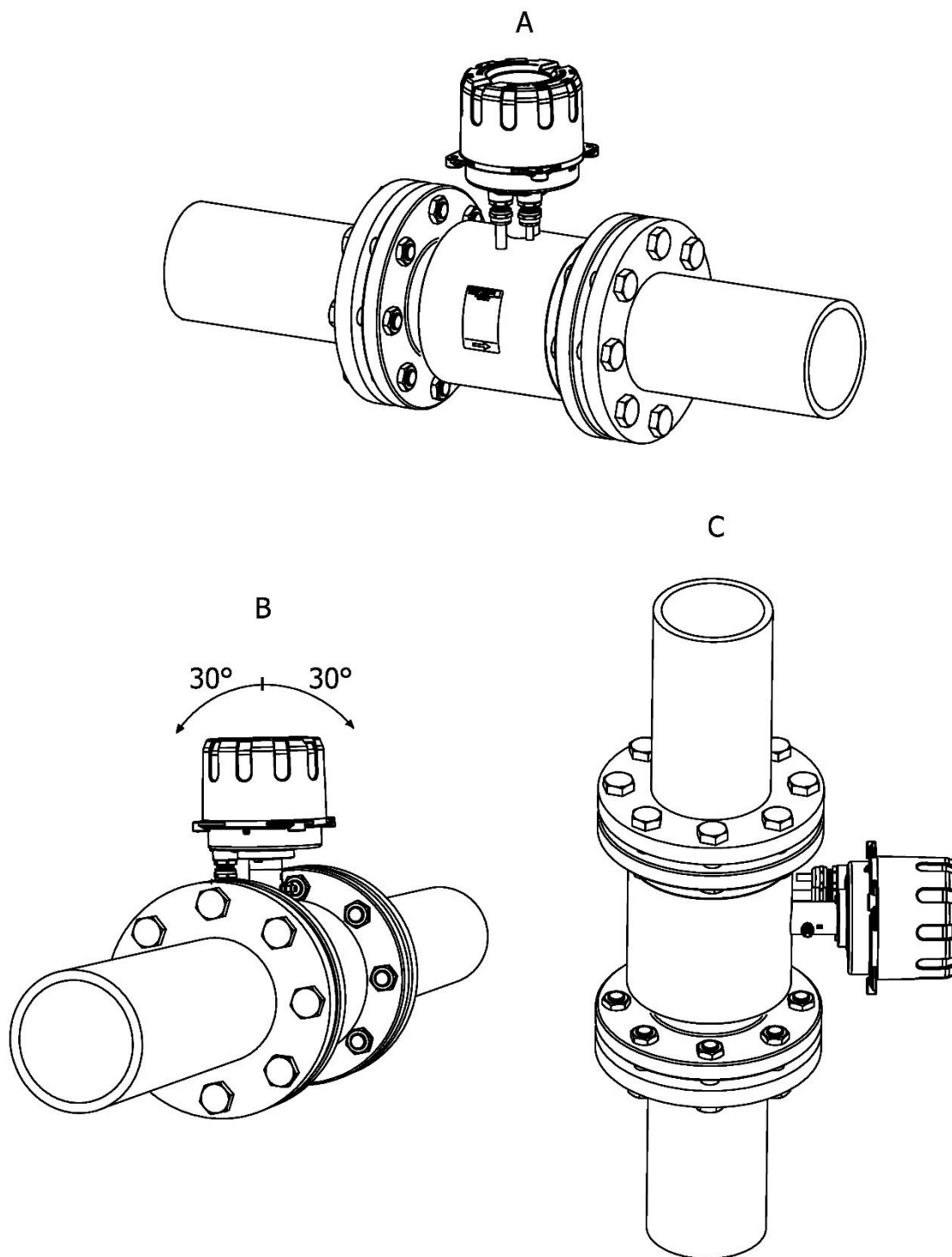


Rysunek 4. Zalecane sposoby montażu czujnika.

Aby uniknąć błędów metrologicznych, spowodowanych pęcherzykami powietrza lub uszkodzeniami wykładziny, należy zastosować się do poniższych zaleceń:

- podczas montażu należy właściwie ustawić czujnik, dokręcać śruby kołnierzy równocześnie z obu stron;
- zaleca się aby przepływomierz był zainstalowany tak by oś elektrod była możliwie jak najbardziej w poziomie zgodnie z przykładami → **Rysunek 5**;
- teflonowa wykładzina wymaga szczególnej uwagi podczas obsługi i montażu. Podczas instalacji (pracy) należy unikać nadmiernych podciśnień w rurociągu. Nie uszkadzać wyprowadzeń wykładziny na zewnętrzne powierzchnie kołnierzy po obu stronach czujnika. Niektóre czujniki są dostarczane od producenta ze specjalnymi pokrywami, zapobiegającymi odkształceniu wykładziny teflonowej. Pokrywy należy zdjąć bezpośrednio przed instalacją, przed włożeniem pomiędzy przeciwkołnierze;
- należy upewnić się, że żaden element uszczelnienia nie wchodzi w światło rurociągu, ponieważ może to wprowadzić turbulencję do przepływu i zakłócić działanie przepływomierza.

7.3. Montaż przepływomierza PEM-500



Rysunek 5. Montaż przepływomierza PEM-500 – przykłady.



Zaleca się montaż przepływomierza w pozycji poziomej (A), z możliwością jego odchylenia o około 30° (B) oraz w pozycji pionowej (C) - zgodnie z przykładami przedstawionymi na rysunku 5. W innym przypadku istnieje możliwość wystawiania alarmu detekcji pustej rury gdy w układzie będzie znajdować się powietrze (jedna z elektrod będzie odkryta).

8. PODŁĄCZENIE ELEKTRYCZNE



Wszystkie czynności podłączeniowe i montażowe należy wykonywać przy odłączonym napięciu zasilającym i innych napięciach zewnętrznych, jeżeli są wykorzystywane. W bliskiej odległości przetwornika przepływomierza (w tym samym pomieszczeniu) na linii zasilającej przepływomierza należy zainstalować wyłącznik zasilania z zabezpieczeniem. Powinien on być łatwo dostępny i oznaczony w sposób wyraźny i jednoznaczny symbolami zgodnymi z lokalnymi przepisami dotyczącymi bezpieczeństwa urządzeń elektrycznych.

Użytkownik nie ma dostępu do części zawierającej płytkę elektroniczną.

Podłączenie elektryczne przepływomierza realizowane jest za pomocą fabrycznie zamontowanych kabli z wyprowadzonymi przewodami oznaczonymi, w zależności od rodzaju zastosowanego kabla, kolorami lub numerami. Oznaczenie i numerację przewodów przedstawiono w tabeli 4.

Ilość kabli zależy od wybranej opcji zasilania przepływomierza. W wersji z zasilaniem sieciowym są dwa kable – sygnałowy i zasilający, a w wersji niskonapięciowej – jeden – zasilający – sygnałowy. Standardowo przepływomierz wyposażony jest w kabel o długości 3 m.

Tabela 4. Oznaczenie przewodów zasilających i sygnałowych dla wersji niskonapięciowej (24 V).

	Kolor przewodu	Numeracja przewodu**	Opis	
Zasilanie	Niebieski	3	Zasilanie	(-)
	Brązowy	4		(+)
Wyjście dwustanowe	Transparentny	10	Polaryzacja dowolna, izolowane galwanicznie, pasywne	
	Szary	5		
Wyjście impulsowe / częstotliwościowe	Różowy	8	Polaryzacja dowolna, izolowane galwanicznie, pasywne	
	Fioletowy	7		
Wyjście analogowe, prądowe 4+20 mA	Czerwony	6	(+)	Aktywne/pasywne (standardowo aktywne)
	Czarny	2	(-)	
Komunikacja	Czarno-biały	12	RS485 A	
	Niebiesko-biały	13	RS485 B	
	Biały	1	RS485 GND/ekran	
Wejście dwustanowe pasywne	Pomarańczowy	9	Polaryzacja dowolna, izolowane galwanicznie	
	Beżowy	11		
Uziemienie funkcjonalne	Żółto-zielony	0	Połączone wewnątrz do obudowy	

** W przypadku zastosowania kabla z przewodami numerowanymi obowiązuje numeracja z tabeli, zgodna z VDE 0293.

W wersji wysokonapięciowej montowane są dwa kable:

- zasilający (3 żyłowy);
- sygnałowy (14 żyłowy).

Tabela 5. Oznaczenie przewodów zasilających dla wersji wysokonapięciowej (230 V).

	Kolor przewodu	Opis	
Kabel 3 żyłowy	Niebieski	N	Zasilanie sieciowe
	Brązowy	L	
	Żółto-zielony	Uziemienie ochronne	Połączone wewnątrz obudowy

Tabela 6. Oznaczenie przewodów sygnałowych dla wersji wysokonapięciowej (230 V).

	Kolor przewodu	Numeracja przewodu**	Opis	
-	Niebieski	3	Przewody nie są używane w wersji wysokonapięciowej	
	Brązowy	4		
Wyjście dwustanowe	Transparentny	10	Polaryzacja dowolna, izolowane galwanicznie, pasywne	
	Szary	5		
Wyjście impulsowe / częstotliwościowe	Różowy	8	Polaryzacja dowolna, izolowane galwanicznie, pasywne	
	Fioletowy	7		
Wyjście analogowe, prądowe 4÷20 mA	Czerwony	6	(+)	Aktywne/pasywne (standardowo aktywne)
	Czarny	2	(-)	
Komunikacja	Czarno-biały	12	RS485 A	
	Niebiesko-biały	13	RS485 B	
	Biały	1	RS485 GND/ekran	
Wejście dwustanowe pasywne	Pomarańczowy	9	Polaryzacja dowolna, izolowane galwanicznie	
	Beżowy	11		
-	Żółto-zielony	0	Przewód nie jest używany w wersji wysokonapięciowej	

** W przypadku zastosowania kabla z przewodami numerowanymi obowiązuje numeracja z tabeli, zgodna z VDE 0293.

Podłączając przepływomierz do zasilania elektrycznego należy przestrzegać następujących zasad dotyczących:

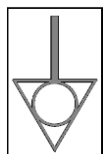
- połączeń urządzeń elektrycznych;
 - zabezpieczeń przeciwko porażeniu elektrycznemu;
 - zasad bezpiecznego eksploataowania instalacji elektrycznych przez personel.
- Zabezpieczenie elektryczne urządzenia pozwala używać je w różnych środowiskach, a w porozumieniu z producentem możliwe jest wykonanie dodatkowych modyfikacji pozwalających na zastosowanie w konkretnych warunkach środowiskowych użytkownika. Przewody wyjściowe od przetwornika nie powinny być prowadzone obok przewodów energetycznych oraz innych, które mogą generować zakłócenia.
- Urządzenia współpracujące z przepływomierzem powinny odznaczać się odpornością na zaburzenia elektromagnetyczne generowane w otoczeniu zgodnie z obowiązującymi w miejscu stosowania wymogami kompatybilności.

8.1. Uziemienie



Przeptywomierz należy uziemiać zgodnie z zasadami obowiązującymi w miejscu instalacji.

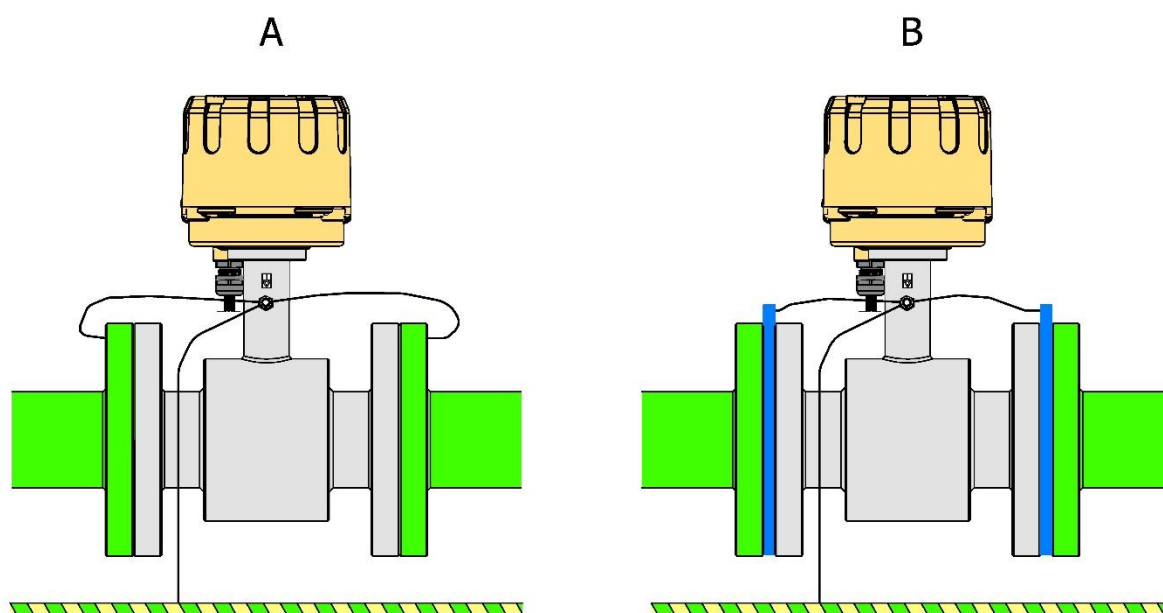
Brak uziemienia funkcjonalnego może powodować znaczne zakłócenia pomiarów.



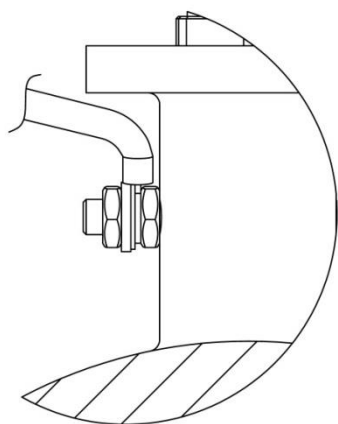
Oznaczenie miejsca podłączenia uziemienia funkcjonalnego przeptywomierza.



Uziemienie ochronne dla wersji wysokonapięciowej (230 V) zgodnie z informacjami zawartymi w → [Tabela 5](#).



Rysunek 6. Przykład podłączenia uziemienia funkcjonalnego dla rurociągu metalowego (A) oraz dla rurociągu izolowanego z wykorzystaniem pierścieni uziemiających (B).



Elementy podłączenia w kolejności montażu:

1. Nakrętka M6.
2. Przewód zakończony końcówką z oczkiem M6.
3. Podkładka ząbkowana wg DIN 6797 J – M6.
4. Podkładka sprężysta M6.
5. Nakrętka M6.

Rysunek 7. Sposób podłączenia uziemienia funkcjonalnego do obudowy czujnika.

9. URUCHOMIENIE

Po wykonaniu montażu oraz podłączeniu elektrycznym przepływomierza należy dokonać sprawdzenia instalacji i połączeń w następujący sposób:

- zacisnąć wszystkie połączenia kablowe, zaciski i wtyczki we wszystkich złączach oraz zweryfikować podłączenie uziemienia;
- zweryfikować poprawność zasilania elektrycznego zgodnie z informacją na tabliczce znamionowej urządzenia;
- zweryfikować zabezpieczenia instalacji przed porażeniem prądowym;
- sprawdzić poprawność montażu przepływomierza w rurociągu (brak luzów, szczelin);
- jeśli w instalacji nie wykryto wad i uszkodzeń, wypełnić rurociąg cieczą i zweryfikować jego szczelność. Po krótkim przepłukaniu przełączyć system – włącz-wyłącz-włącz (on-off-on) i rozpocząć pomiar.



Opis dotyczący konfiguracji urządzeń znajduje się w instrukcji PL.IK.PEM.500, natomiast opis komunikacji Modbus w instrukcji PL.IM.PEM.500. Dokumentacja dostępna jest na stronie internetowej producenta www.aplisens.pl.

10. PARAMETRY TECHNICZNE

10.1. Podłączenia elektryczne

10.1.1. Sygnały wyjściowe

Wyjście analogowe	Aktywne lub pasywne (wykonanie specjalne) 4 ... 20 mA/500 Ω
Wyjście impulsowe/ częstotliwościowe	Pasywne Max. 24 V/10 mA DC, polaryzacja dowolna 0,1 ... 2000 Hz w trybie częstotliwościowym do 500 Hz w trybie impulsowym izolacja galwaniczna
Wyjście dwustanowe OC	Ilość: 1, otwarty kolektor Max. 35 V DC/100 mA Izolacja galwaniczna Polaryzacja dowolna
Wyjście komunikacyjne	Modbus RTU/RS485 Izolacja galwaniczna

10.1.2. Zasilanie

Wariant standardowy	Zasilanie sieciowe	90-260 V AC 50 Hz 15 VA
Wariant opcjonalny	Zasilanie niskonapięciowe	10-36 V DC 15 W Wejście zasilania zabezpieczone przed odwrotną polaryzacją napięcia.

10.2. Klasa ochronności

Urządzenie posiada I klasę ochronności, został wyprowadzony przewód ochronny podłączony wewnątrz obudowy. Obwody pomiarowe (do czujnika) są oddzielone od napięć niebezpiecznych izolacją wzmocnioną zgodnie z wymaganiami PN-EN 61010-1.

10.3. Parametry techniczne

10.3.1. Specyfikacja techniczna

Tabela 7. Dane techniczne przepływomierza PEM-500.

Dane techniczne			
Minimalna przewodność medium	$\geq 5 \mu\text{S/cm}$	Średnice nominalne	DN 10...250, (ANSI 0.5"...10")
Rezystancja wejściowa	$\geq 10^{10} \Omega$	Ciśnienie maksymalne	Standard 1,6 MPa (2,5 MPa, 4 MPa)
Błąd podstawowy*	$\pm 0,5\%$ wartości wskazania dla 20...100% Qmax	Przyłącza procesowe	Kolnierze DIN (ANSI, BS)
Poziom odcięcia małych przepływów	wartość ustawiana	Wykładzina izolacyjna	Twarda guma DN20...250 Teflon DN10...250
Przepływ chwilowy	2-kierunkowy (l/s, m ³ /h, m ³ /s i inne)	Temperatura medium dla wykładziny	Guma: -5...90°C Teflon: -25...90°C
Bilans objętości	3 liczniki: łączny, dodatni, ujemny (m ³ , l i inne)	Elektrody	stal 316L - wykonanie z wykładziną gumową 316L, Hastelloy, Tantal - wykonanie z wykładziną teflonową
Alarm niskiego przepływu	Ustawialny, dowolna wartość	Rura czujnika	stal kwasoodporna
Konfiguracja	RS485 i protokół Modbus RTU	Obudowa zewnętrzna i kolnierze	Stal węglowa (stal 304, stal 321)
Wykrywanie pustej rury	Cykliczne, programowane	Zabezpieczenie antykorozyjne	Lakier Acrymetal
Wyjścia analogowe	4...20 mA/500 Ω Wyjście aktywne (pasywne – wykonanie specjalne)	Akcesoria	Pierścienie uziemiające ze stali nierdzewnej dla rur z tworzyw sztucznych
Wyjście impulsowe/częstotliwościowe	max. 24 V/10 mA DC; 0,1...2000 Hz w trybie częstotliwościowym; do 500 Hz w trybie impulsowym wyjście pasywne, izolacja galwaniczna; polaryzacja dowolna	Zasilanie cewki wzbudzającej	Z przetwornika
Wyjście dwustanowe OC	otwarty kolektor Max. 35 V DC /100 mA izolacja galwaniczna; polaryzacja dowolna	Klasa izolacji cewki wzbudzającej	E
Wyjście komunikacyjne	Modbus RTU/ RS485 Izolacja galwaniczna	Wykonania opcjonalne czujnika	stal kwasoodporna przyłącza higieniczne
Zasilanie	sieciowe: 90...260 V AC/ 50 Hz/15 VA niskonapięciowe zabezpieczone przed odwrotną polaryzacją napięcia 10...36 V DC / 15 W	Waga	0,5kg (waga przetwornika) + waga wg tabeli 1, 2, 3 „Dane mechaniczne czujnika”
Stopień ochrony	IP67 (IP68)	Kabel zasilający (wersja z zasilaniem sieciowym)	3 m
		Kabel sygnałowy (wersja z zasilaniem sieciowym)	3 m
		Kabel zasilający sygnałowy (wersja z zasilaniem niskonapięciowym)	3 m
		Inne długości kabli – na zamówienie	

10.4. Warunki odniesienia

Przepływ	0,3 – 10 m/s
Mierzone medium	Woda 10 – 30°C
Przewodność	> 300 $\mu\text{S/cm}$
Zmienność zasilania	Un \pm 2% (Un – napięcie zasilające)
Temperatura otoczenia	18 - 25°C, stała wilgotność
Czas stabilizacji po włączeniu zasilania	Minimum 20 min
Proste odcinki przepływu	5DN przed czujnikiem, 3DN za czujnikiem
Czujnik pomiarowy	Połączony z przetwornikiem, umieszczony centralnie

UWAGA! Warunki odniesienia zawierają na ogół wartości odniesienia lub zakresy odniesienia dla wielkości wpływających, oddziaływujących na przepływomierz.

10.5. Parametry metrologiczne

10.5.1. Standardowe zakresy pomiarowe

Przepływomierz **PEM-500** jest wykonywany w przedziale wielkości przyłączy kołnierzowych określonych normą DIN w zakresie DN10 ÷ DN250 lub opcjonalnie w przedziale wielkości przyłączy kołnierzowych wg normy ANSI, BS.

Standardowe wartości przepływu dla poszczególnych wykonań przepływomierzy z przyłączami kołnierzowymi wg DIN w zakresie DN10 ÷ DN250 przedstawia tabela poniżej. Istnieje możliwość ustawienia innych wartości przepływu **Q_{max}** dla poszczególnych wykonań przepływomierza.

Tabela 8. Wartości przepływów dla przepływomierza PEM-500.

Wartości przepływów							
DN wg DIN	Zalecane graniczne wartości przepływów		Ustawienia fabryczne				
	~Q _(min)	~Q _(max)	Wyjście analogowe 4...20 mA		Wyjście impulsowe		Odcięcie niskich przepływów (v~0,1 [m/s])
			Zakres pomiarowy	Liniowa prędkość przepływu (do końca zakresu pomiarowego)	Objętość / impuls	Ilość impulsów / m ³	
	[m ³ /h]	[m ³ /h]	[m ³ /h]	[m/s]	[m ³ /impuls]		[m ³ /h]
10	0,08	2,8	0÷1	3,54	0,000025	400000	0,03
15	0,19	6,4	0÷2	3,14	0,000005	200000	0,06
20	0,34	11	0÷4	3,54	0,00001	100000	0,12
25	0,5	18	0÷5	2,83	0,0000125	80000	0,15
32	0,9	29	0÷10	3,45	0,00004	40000	0,3
40	1,4	45	0÷15	3,32	0,00005	25000	0,45
50	2,1	71	0÷20	2,83	0,0001	20000	0,6
65	3,6	119	0÷30	2,51	0,000125	10000	0,9
80	5	181	0÷50	2,76	0,00025	8000	1,5
100	8	283	0÷100	3,54	0,0004	4000	3
125	13	442	0÷150	3,40	0,0005	2500	4,5
150	19	636	0÷200	3,14	0,001	2000	6
200	34	1131	0÷360	3,18	0,00125	1000	10,8
250	53	1767	0÷500	2,83	0,002	800	15

10.5.2. Tabela przepływów objętościowych, obliczonych dla charakterystycznych prędkości przepływu medium dla wykonań z kołnierzami wg DIN.

Przepływ objętościowy jest wyliczany na podstawie zmierzonej prędkości liniowej przepływu oraz geometrii przekroju poprzecznego przepływomierza. Tabela pokazuje wartości przepływów objętościowych dla poszczególnych DN-ów przy charakterystycznych prędkościach liniowych przepływu.

Tabela 9. Przepływ objętościowy w funkcji prędkości liniowej medium.

DN	Prędkość przepływu V [m/s]							Przepływ [m ³ /h]
	0,300	1,000	2,000	3,000	4,000	5,000	6,000	
10	0,085	0,283	0,565	0,848	1,131	1,414	1,696	
15	0,191	0,636	1,272	1,909	2,545	3,181	3,817	
20	0,339	1,131	2,262	3,393	4,524	5,655	6,786	
25	0,530	1,767	3,534	5,301	7,069	8,836	10,603	
32	0,869	2,895	5,791	8,686	11,581	14,476	17,372	
40	1,357	4,524	9,048	13,572	18,096	22,619	27,143	
50	2,121	7,069	14,137	21,206	28,274	35,343	42,411	
65	3,584	11,946	23,892	35,838	47,784	59,729	71,675	
80	5,429	18,096	36,191	54,287	72,382	90,478	108,573	
100	8,482	28,274	56,549	84,823	113,097	141,372	169,646	
125	13,254	44,179	88,357	132,536	176,714	220,893	265,072	
150	19,085	63,617	127,234	190,852	254,469	318,086	381,703	
200	33,929	113,097	226,194	339,292	452,389	565,486	678,583	
250	53,014	176,714	353,429	530,143	706,858	883,572	1060,287	

Tabela 10. Wartości przepływów odpowiadające prędkości 1 m/s.

Wartości przepływów odpowiadające prędkości 1 m/s			
DN	m ³ /h	l/min.	l/s
10	0,283	4,712	0,079
15	0,637	10,62	0,177
20	1,131	18,85	0,314
25	1,767	29,452	0,491
32	2,895	48,255	0,804
40	4,524	75,398	1,257
50	7,069	117,81	1,964
65	11,946	199,1	3,318
80	18,096	301,59	5,027
100	28,274	471,23	7,854
125	44,179	736,31	12,272
150	63,617	1060,3	17,671
200	113,10	1885	31,42
250	176,71	2945,2	49,087

10.5.3. Dostępne zakresy ciśnieniowe wg DIN, ANSI pracy przepływomierzy dla poszczególnych wykonń wielkości DN przyłączy kołnierzowych

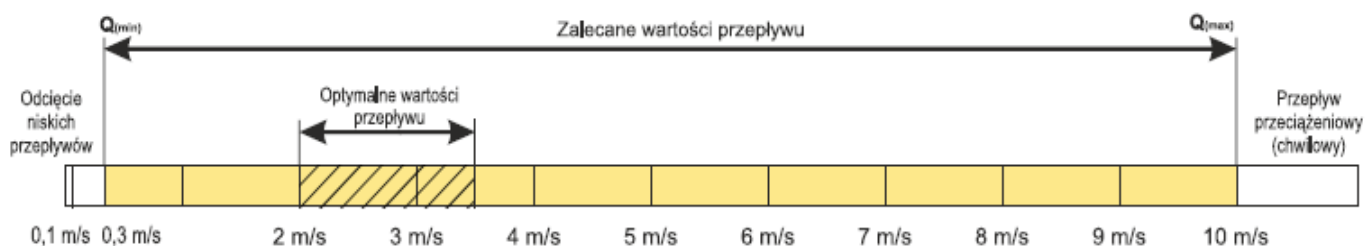
DIN PN16	DIN PN25	DIN PN40	ANSI150lb	ANSI 300lb
DN10	DN10	DN10	DN10	DN10
DN15	DN15	DN15	DN15	DN15
DN20	DN20	DN20	DN20	DN20
DN25	DN25	DN25	DN25	DN25
DN32	DN32	DN32	DN32	DN32
DN40	DN40	DN40	DN40	DN40
DN50	DN50	DN50	DN50	DN50
DN65	DN65	DN65	DN65	DN65
DN80	DN80	DN80	DN80	DN80
DN100	DN100	DN100	DN100	DN100
DN125	DN125	DN125	DN125	DN125
DN150	DN150	DN150	DN150	DN150
DN200	DN200	DN200	DN200	DN200
DN250	DN250	DN250	DN250	DN250

10.5.4. Dobór średnicy i zakresu pomiarowego przepływomierza

Wybór odpowiedniej średnicy przepływomierza zależy od średnicy rurociągu, na którym będzie on zamontowany, a także od tego jaka jest wartość przepływu cieczy płynącej w tym rurociągu. Minimalny zakres pomiarowy danego przepływomierza odpowiada liniowej prędkości przepływu cieczy wynoszącej 0,3 m/s, natomiast maksymalny zakres pomiarowy jest przy przepływie cieczy z prędkością 10 m/s. Optymalne zakresy pomiarowe odpowiadają liniowym prędkościom przepływu cieczy w granicach od 2 do 3,5 m/s. Ustawione fabryczne zakresy pomiarowe uwzględniające optymalne prędkości liniowe przepływu podano w → **Tabela 8**. Pomiar przy liniowej prędkości przepływu cieczy mniejszej niż 0,1 m/s nie jest zalecany.

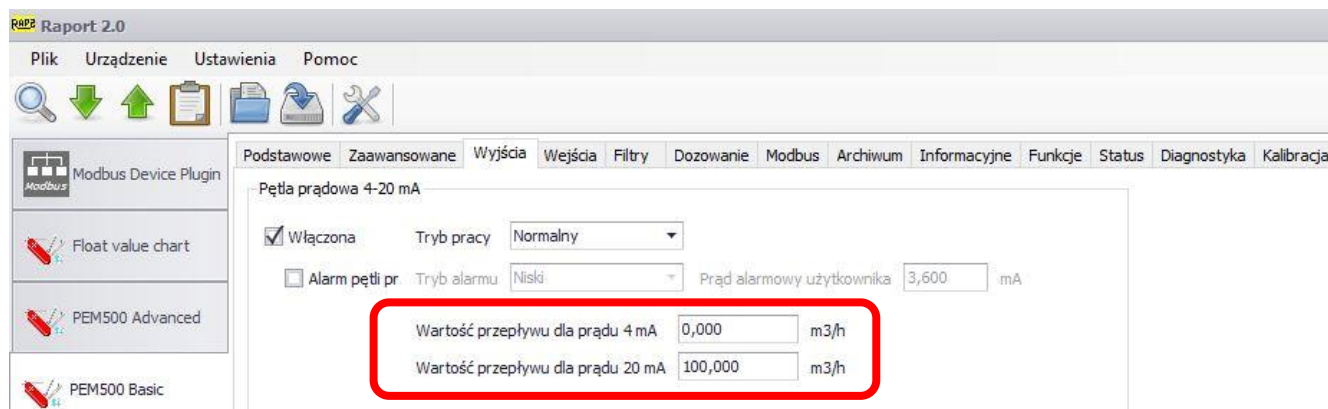
Fabryczna kalibracja przepływomierzy przeprowadzana jest przy prędkości przepływu około 6 m/s, a jej wynik podawany jest na świadectwie kalibracji, które dostarczane jest razem z przepływomierzem.

Prędkość przepływu powinna uwzględniać również własności fizyczne cieczy. Dla cieczy o działaniu erozyjnym takich jak woda z piaskiem czy żwirem, mleko wapienne zalecane są prędkości poniżej 2 m/s. Ciecze osadotwórcze, np. szlam ściekowy podczas pomiaru powinny poruszać się z prędkością większą niż 2 m/s.



Rysunek 8. Zalecane wartości przepływów przepływomierza PEM-500.

Odwzorowanie sygnałem prądowym 4...20 mA chwilowej wartości przepływu ogranicza się do przedziału przepływów wyznaczonego parametrami zgodnie z rysunkiem 7.



Rysunek 9. Widok zakładki „Wyjścia” – ustawienia wartości przepływu dla prądu 4 mA i 20 mA.

„Wartość przepływu dla prądu 4 mA” i „Wartość przepływu dla prądu 20 mA” (w jednostce takiej samej jak ustawiona została w opcji „Jednostka przepływu” w zakładce „Podstawowe”).



Producent gwarantuje zachowanie deklarowanej klasy dokładności w przedziale od 10% do 100% Qmax.

10.6. Dopuszczalne parametry otoczenia i pracy

Temperatura otoczenia	-20 ... 60°C
Wilgotność względna	do 80%
Atmosfera otaczająca	brak składników agresywnych
Wysokość nad poziomem morza	do 2000 m



Nie należy przekraczać dopuszczalnych parametrów otoczenia i pracy urządzenia. Przekroczenie ich może skutkować wzrostem błędów pomiarowych.

11. KONSERWACJA

11.1. Przeglądy okresowe

Przeglądy okresowe należy wykonywać zgodnie z normami obowiązującymi użytkownika. W trakcie przeglądu należy skontrolować stan połączeń elektrycznych oraz stabilność zamocowania przepływomierza.

11.2. Przeglądy pozaokresowe

Jeśli przepływomierz w miejscu zainstalowania mógł być narażony na uszkodzenia mechaniczne, przepięcia elektryczne lub stwierdzono nieprawidłową pracę, należy dokonać przeglądu urządzenia. W przypadku stwierdzenia braku sygnału w linii pomiarowej lub jego niewłaściwej wartości należy sprawdzić stan kabla, stan połączeń itp. Stwierdzić czy właściwa jest wartość napięcia zasilania i rezystancja obciążenia. Jeśli linia jest sprawna należy sprawdzić funkcjonowanie przepływomierza.

11.3. Czyszczenie/mycie

- Czystość elektrod może mieć wpływ na precyzję pomiaru, a nagromadzenie się zanieczyszczeń może wpływać na proces pomiarowy (odizolowanie od cieczy).
- Bezpośrednio po dostawie elektrody nie muszą być czyszczone przed instalacją w rurociągu. Do czyszczenia elektrod najlepiej stosować czystą szmatkę lub szmatkę i detergent. Należy unikać uszkodzeń okładziny. Jeżeli elektrody muszą być wyczyszczone podczas pracy, mogą być użyte także metody mechaniczne i elektrolityczne. Czyszczenie mechaniczne może być zastosowane tylko przy użyciu odpowiedniego przyrządu pasującego do czujnika, w innym przypadku należy wymontować przepływomierz z rurociągu. Po czyszczeniu należy ponownie zamontować przepływomierz.
- Metoda elektrolityczna jest korzystna z uwagi na jej prostotę, jednak może być stosowana tylko do zanieczyszczeń, które mogą być usunięte poprzez elektrolizę (małe zanieczyszczenia i osady).
- Jeżeli przepływomierz pracuje w normalnych warunkach, dla większości cieczy, nie wymaga on czyszczenia przez cały okres użytkowania wystarczające jest samooczyszczenie poprzez przepływającą ciecz. Proces ten jest szczególnie skuteczny przy prędkościach przepływu około 3 m/s.



W przypadku instalacji przeznaczonych do pomiaru substancji lepkich bądź mocno zanieczyszczonych sugeruje się zainstalować dwa ukośne trójniki z deklami (przed i za przepływomierzem) co umożliwi czyszczenie urządzenia bez konieczności demontażu.

12. ZŁOMOWANIE, UTYLIZACJA



Wyeksploatowane bądź uszkodzone urządzenia złomować zgodnie z Dyrektywą WEEE (2012/19/UE) w sprawie zużytego sprzętu elektrycznego i elektronicznego lub zwrócić je wytwórcy.

13. INFORMACJE DODATKOWE

13.1. Informacje dodatkowe

Producent zastrzega sobie prawo do wprowadzania zmian konstrukcyjnych i technologicznych w urządzeniu nie pogarszających jego parametrów użytkowych.

13.2. Rejestr zmian

Nr zmiany	Edycja dokumentu	Opis zmian
-	01.A.001/2020.07	Pierwsza wersja dokumentu. Opracował dział DBFD.

