

Programowalny miernik czteroprogowy PMS-970P



Wymiary gabarytowe w mm:

szerokość **96**, wysokość **48**, głębokość **100**

Wymiary otworu montażowego w mm:

90,5 × 43

- ✓ Uniwersalne wejście pomiarowe
4...20 mA, 0...20 mA lub 0...10 V
- ✓ 4 wyjścia przekaźnikowe 1 A, 250 V AC
- ✓ Wyjście komunikacyjne RS-485
- ✓ Wyświetlacz LED 4×20 mm
- ✓ Wbudowany zasilacz 24 V DC
- ✓ Opcja dodatkowa:
⇒ pasywne wyjście prądowe

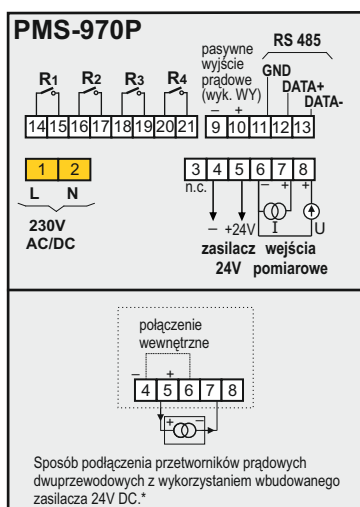
Przeznaczenie, funkcja

Programowalny miernik czteroprogowy PMS-970P przeznaczony jest do współpracy z przetwornikami pomiarowymi ze standardowym sygnałem wyjściowym prądowym lub napięciowym. Pomiar widoczny jest na 4-cyfrowym wyświetlaczu. Urządzenie posiada 4 wyjścia przekaźnikowe i umożliwia zaprogramowanie wartości progowych sterujących przekaźnikami. Przekroczenie zaprogramowanych wartości progowych sygnalizowane jest diodami na płycie czołowej miernika. Dostępne są następujące charakterystyki: liniowa oraz dowolna, wieloodcinkowa zdefiniowana przez użytkownika. Miernik ma wyjście cyfrowe RS-485/MODBUS RTU, a dodatkowo może być wyposażony w pasywne wyjście prądowe o programowalnym zakresie zmian prądu.

Miernik PMS-970P umożliwia zaprogramowanie następujących parametrów:

- ♦ zakresu wskazań wartości mierzonej i pozycji kropki dziesiętnej;
- ♦ poziomu i histerezy działania przekaźników;
- ♦ trybu pracy przekaźników: normalnie załączony lub normalnie wyłączony;
- ♦ charakterystyki przetwarzania sygnału wejściowego (aproxymacja odcinkowa, maks. 15 odcinków);
- ♦ stopnia filtracji wskazań;
- ♦ funkcji „naprzemienne sterowanie wyjść” stosowanej do wyrównania zużycia eksploatacyjnego grupy pomp.

Schemat wyprowadzeń elektrycznych



*Pozostałe sposoby podłączenia przetworników prądowych i napięciowych podane są w Instrukcji Obsługi mierników

Dane techniczne

Sygnal wejściowy	0/4...20 mA lub 0...10 V
Zakres wskazań	-999 do 9999
Błąd wskazania	±0,1%
Wyświetlacz	LED 4×20 mm, czerwony
Wyjścia przekaźnikowe	4 × 1 A/250 V AC, NO Wykonanie specjalne 2 × 1 A/250 V AC, NO/NC
Zasilanie	230 V AC; wyk. spec. 24 V AC/DC
Wbudowany zasilacz	24 V DC stab., maks. 25 mA
Temperatura pracy	-20...50°C
Temperatura składowania	-20...70°C
Obudowa	tablicowa, IP65 (od frontu)

Sposób zamawiania

PMS-970P / _____

Wykonania specjalne:

2 – wykonanie z dwoma przekaźnikami

WY – pasywne wyjście prądowe

24 – napięcie zasilania 24 V AC/DC