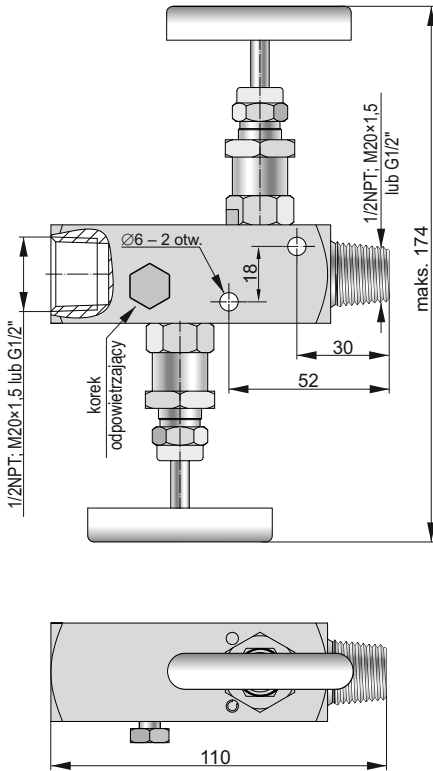
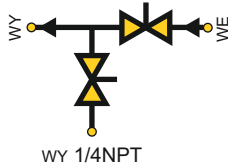


# Zawory dwudrogowe VM-2

Zawór dwudrogowy VM-2-RM

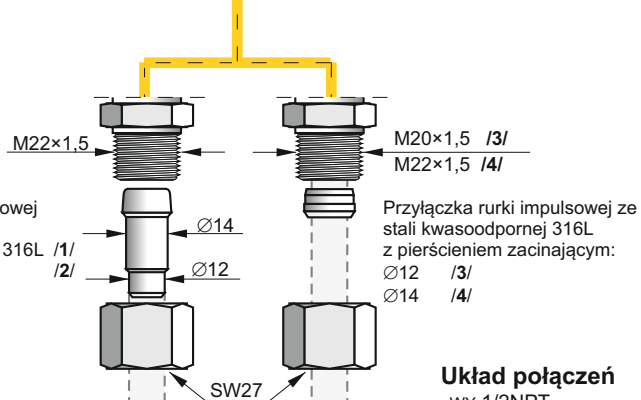
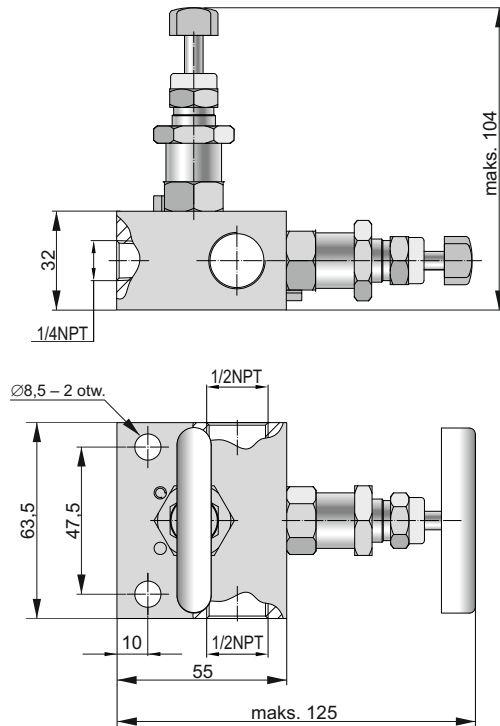


Układ połączeń



**Kod zamówieniowy:**  
**VM-2-RM/M** (gniazdo M20×1,5, króciec M20×1,5)  
**VM-2-RM/G** (gniazdo G1/2", króciec G1/2")  
**VM-2-RM/1/2NPT** (gniazdo 1/2"NPT, króciec 1/2"NPT)

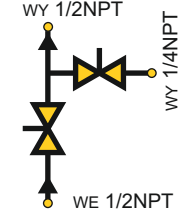
Zawór dwudrogowy VM-2-R/R



Przyłaczka rurki impulsowej do spawania:  
 ze stali kwasoodpornej 316L /1/  
 ze stali 1.7335 /2/

Przyłaczka rurki impulsowej ze stali kwasoodpornej 316L z pierścieniem zacinającym:  
 Ø12 /3/  
 Ø14 /4/

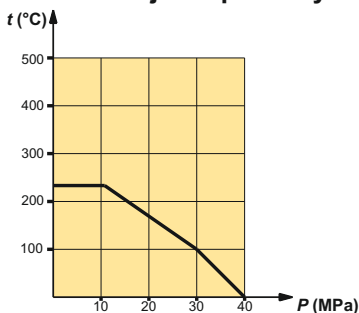
Układ połączeń



Kod zamówieniowy:  
 VM-2-R/R/

- 1 – przyłaczka do spawania ze stali kwasoodpornej 316L
- 2 – przyłaczka do spawania ze stali 1.7335
- 3 – przyłaczka z pierścieniem zacinającym Ø12
- 4 – przyłaczka z pierścieniem zacinającym Ø14

Zakres ciśnień roboczych w funkcji temperatury



## Dane techniczne

<b>Maksymalne ciśnienie</b>	41,3 MPa (wg wykresu)
<b>Uszczelnienie trzpienia</b>	PTFE
<b>Materiał korpusu</b>	stal 316
<b>Maksymalna temperatura pracy</b>	232°C