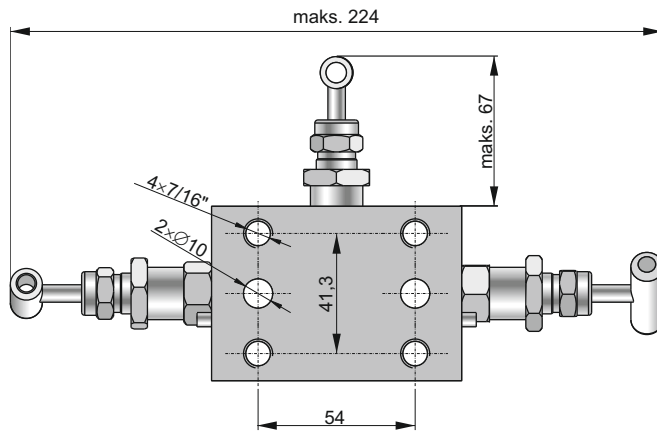
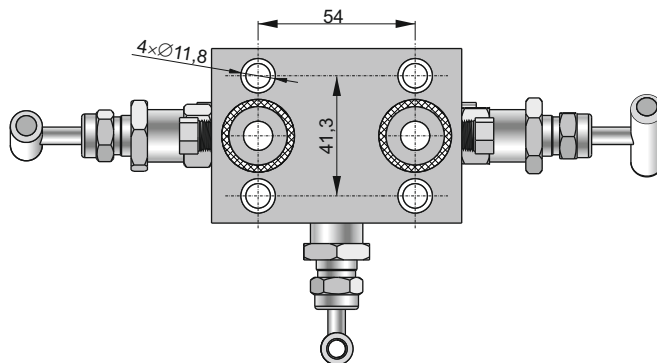
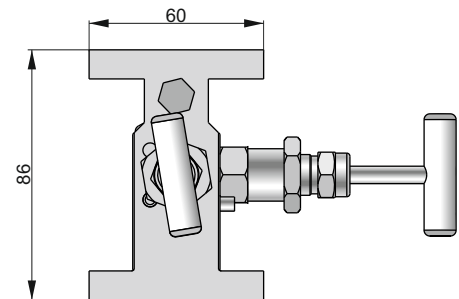
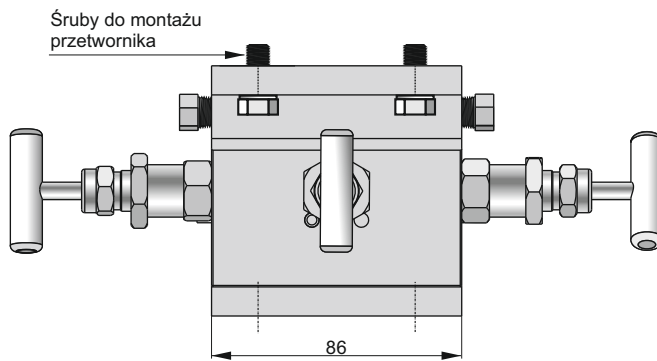
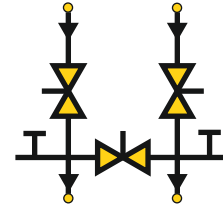


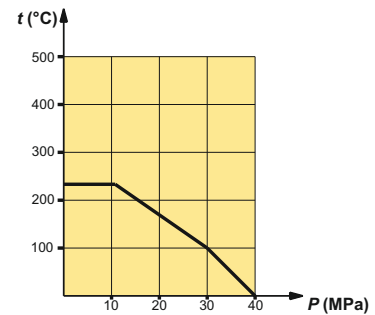
Zawór blokowy VM-3/H



Układ połączeń



Zakres ciśnień roboczych w funkcji temperatury



Dane techniczne

Maksymalne ciśnienie	42 MPa (wg wykresu)
Uszczelnienie trzpienia	Teflon
Materiał korpusu	stal 316

Sposób zamawiania

Zawór 3-drogowy – VM-3/H / _____

Osprzęt
dodatkowy
– specyfikacja:

- A** - Komplet śrub M10 do montażu przetwornika ($P \leq 25$ MPa)
- D** - Komplet śrub M10 do montażu przetwornika ($P \leq 32$ MPa)
- B** - Komplet śrub 7/16" do montażu przetwornika ($P \leq 41,3$ MPa)
- C** - Komplet śrub 7/16"×2¼" do montażu kołnierzy typu COPLANAR