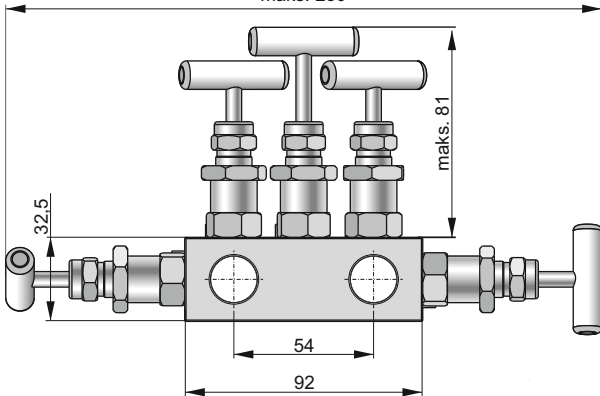


# Zawory blokowe VM-3/R i VM-5/R

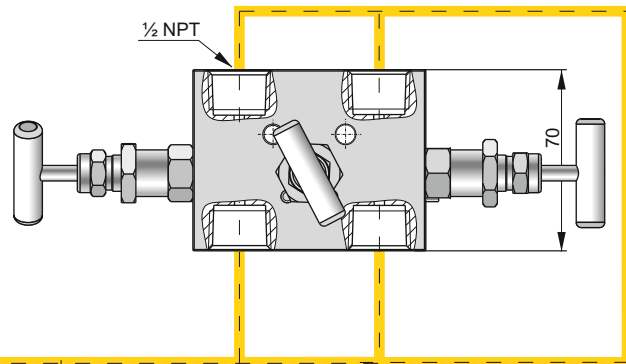
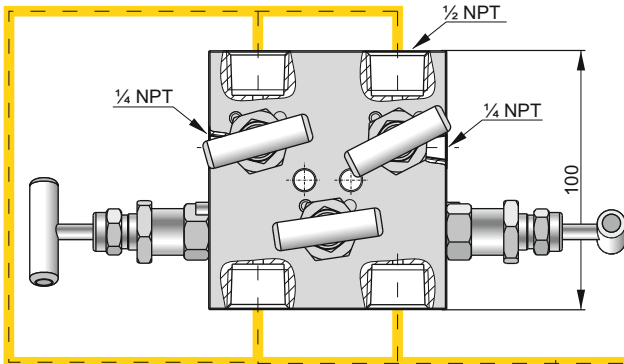
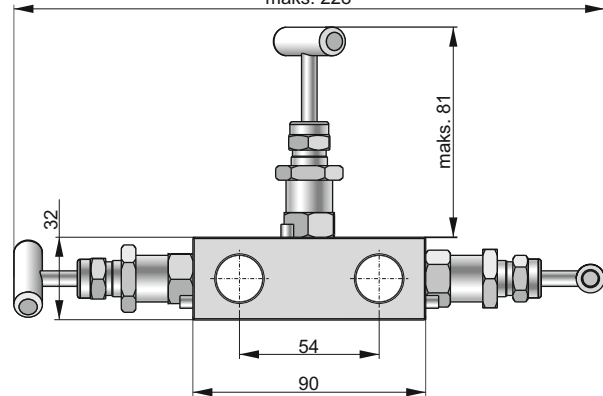
**Zawór VM-5/R**

maks. 230

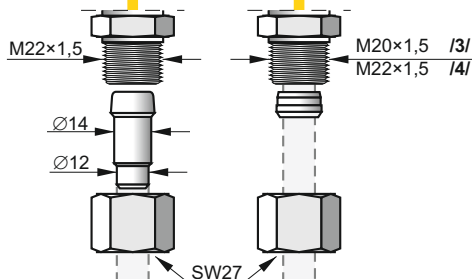


**Zawór VM-3/R**

maks. 228

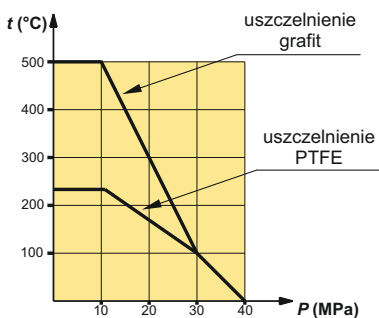


Przyłącza rurki impulsowej do spawania:  
ze stali kwasoodpornej 316L /1/  
ze stali 1.7335 /2/



Przyłącza rurki impulsowej ze stali kwasoodpornej 316L z pierścieniem zacinającym:  
Ø12 /3/  
Ø14 /4/

### Zakres ciśnień roboczych w funkcji temperatury



### Dane techniczne

- Maksymalne ciśnienie** 42 MPa (wg wykresu)
- Uszczelnienie trzpienia** grafit (VM-3/R)  
Teflon lub grafit (VM-5/R)
- Materiał korpusu** stal 316
- Przyłącza:** gniazda 1/2 NPT

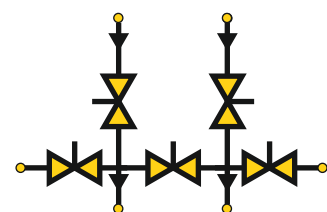
### Sposób zamawiania

Zawory:  
3-drogowy – **VM-3/R** / / /  
5-drogowy – **VM-5/R** / / / / /

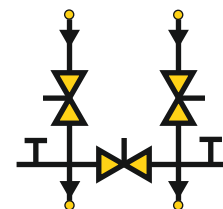
Wykonanie specjalne:  
**grafit** - grafitowe uszczelnienia trzpieni

- 1 – komplet przyłączy do spawania ze stali kwasoodpornej 316L
- 2 – komplet przyłączy do spawania ze stali 1.7335
- 3 – komplet przyłączy z pierścieniem zacinającym Ø12
- 4 – komplet przyłączy z pierścieniem zacinającym Ø14

### Układy połączeń



Zawór VM-5/R



Zawór VM-3/R