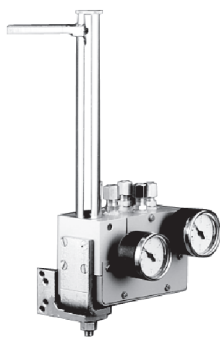


Pneumatyczny ustawnik pozycyjny typu A705

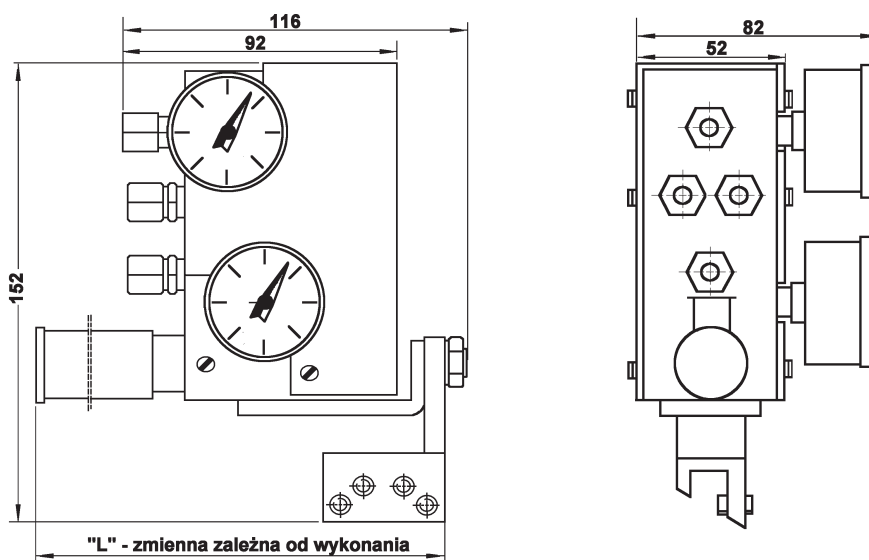


- ✓ Precyzyjne pozycjonowanie tłoczyska siłownika
- ✓ Maksymalne ciśnienie zasilające 1 MPa
- ✓ Przystosowany do współpracy z tłokowymi siłownikami pneumatycznymi różnych producentów

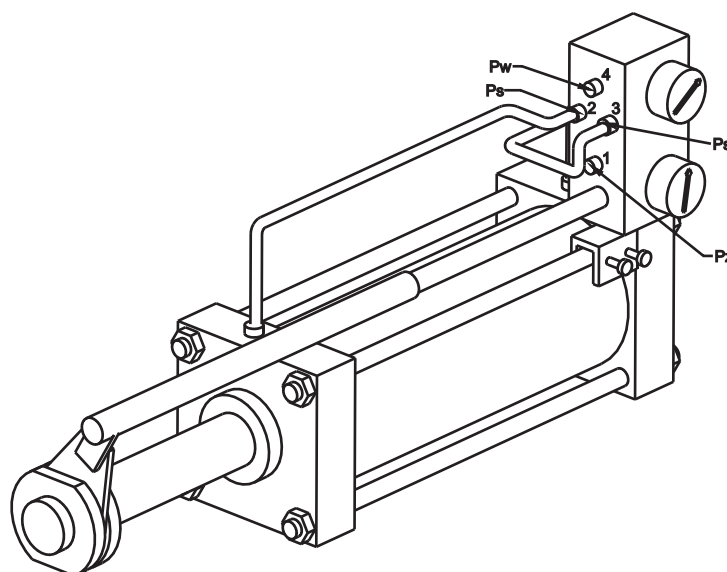
Przeznaczenie

Pneumatyczny ustawnik pozycyjny typu A705 przeznaczony jest do współpracy z tłokowymi siłownikami pneumatycznymi. Mechanizm sprężenia zwrotnego zapewnia szybkie i dokładne ustawienie położenia tłoczyska siłownika odpowiadające aktualnej wartości sygnału wejściowego.

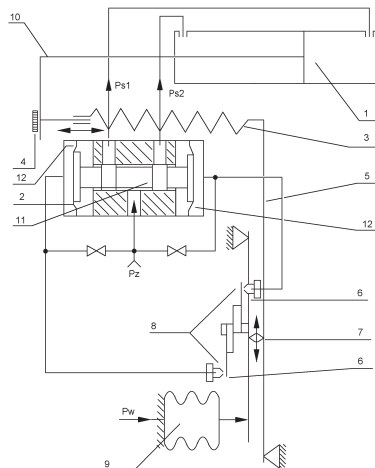
Rysunki gabarytowe



Podłączenie przewodów pneumatycznych



Schemat funkcjonalny ustawnika pozycyjnego



- 1 - siłownik
- 2 - rozdzielacz
- 3 - sprężyna sprzężenia zwrotnego
- 4 - wkręt zerujący
- 5 - dźwignia sprzężenia zwrotnego
- 6 - zespół przystony dysz
- 7 - regulacja zakresu
- 8 - dysze
- 9 - mieszek
- 10 - tłoczek
- 11 - tłoczek
- 12 - membrana
- p_z - ciśnienie zasilania
- p_w - ciśnienie wejściowe
- p_{s1} i p_{s2} - ciśnienia sterujące

Dane techniczne

Sygnal wejściowy (sterujący)

20...100 kPa

Ciśnienie zasilania

0,25...1 MPa

Pneumatyczny sygnal wyjściowy

dwa sygnały przemienne o wartości
0...100% ciśnienia zasilającego

Skok współpracującego siłownika

80...600 mm

Błąd podstawowy

maks. 1,6% nominalnego skoku siłownika

Nieliniowość

maks. 1,6%

Próg nieczułości

0,4% minimalnego zakresu ciśnienia wejściowego

Błąd dodatkowy spowodowany

zmianą ciśnienia zasilania o 10%

0,8% nominalnego skoku siłownika

Stopień ochrony obudowy

IP44

Dopuszczalna temperatura otoczenia

-25°C...+65°C

Masa

1,7...2,2 kg w zależności od wykonania

Sposób zamawiania

A705-A	Ustawnik pozycyjny do siłowników tłokowych
KOD1	WYKONANIE
0	sygnal wejściowy 20...100 kPa

KOD2				WYMIARY SIŁOWNIKA	
Średnica cylindra (mm)					
80	100	125	160; 200		
M20x1,5	M20x1,5	M27x2	M36x2	Gwint na końcówce tłocznika	
G 3/8"	G 1/2"	G 1/2"	G 3/4"	Otwory przyłączeniowe ciśn. sterującego	
-	-	41	51	80	skok (mm)
-	22	42	52	100	
-	23	43	53	125	
04	24	44	54	150	
05	25	45	55	160	
06	26	46	56	200	
07	27	47	57	250	
08	28	48	58	300	
09	29	49	59	320	
10	30	40	60	400	
11	31	38	61	500	
12	32	39	62	600	

Przykład: Ustawnik pozycyjny typ A705, skok siłownika 200mm, średnica cylindra ϕ 100mm

A705-A026