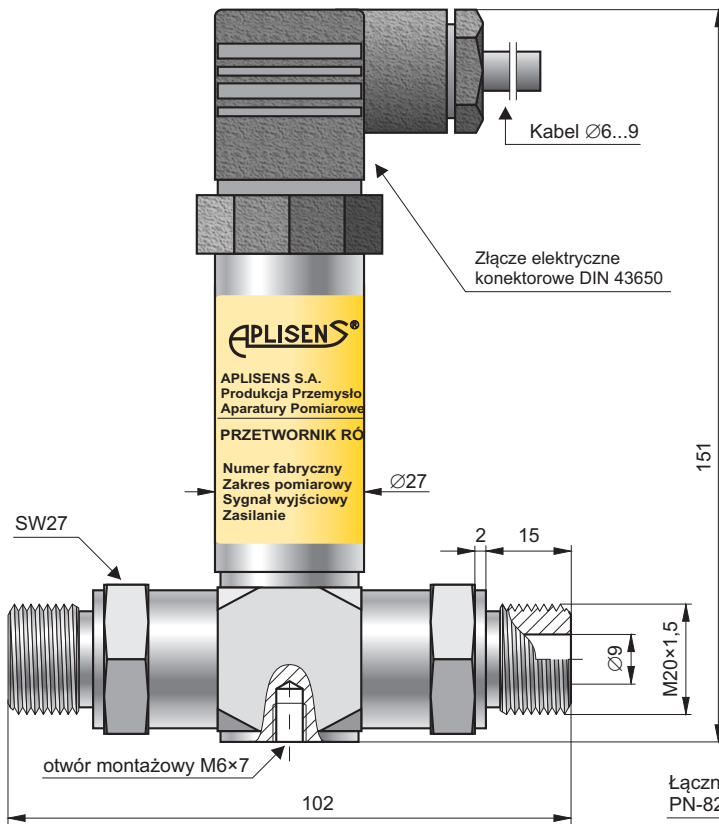
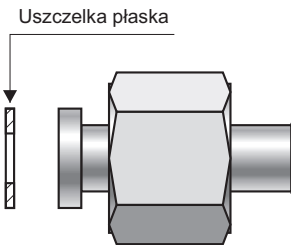


Ekonomiczny przetwornik różnicy ciśnień AS-dP



- ✓ Błąd podstawowy 0,4%
- ✓ Zakresy pomiarowe:
0 ÷ 100 kPa;
0 ÷ 250; 0 ÷ 400 kPa;
0 ÷ 0,6; 0 ÷ 1 MPa;
0 ÷ 1,6; 0 ÷ 2,5 MPa
- ✓ Sygnał wyjściowy
4 ÷ 20 mA lub 0 ÷ 10 V

Przykład podłączenia impulsu



Łącznik prosty z nakrętką typu C
PN-82/M-42306 (na zamówienie)

Parametry metrologiczne

Błąd podstawowy	0,4%
Histeresa, powtarzalność	0,05%
Dopuszczalne przeciążenie	6 × zakres, maks. 4 MPa
Zakres temperatur kompensacji	0...70°C
Błąd temperaturowy	0,2% / 10°C

Konstrukcja

Stopień ochrony obudowy	IP 65
Materiał króćca i membrany	00H17N14M2 (316Lss)
Materiał obudowy	0H18N9 (304ss)

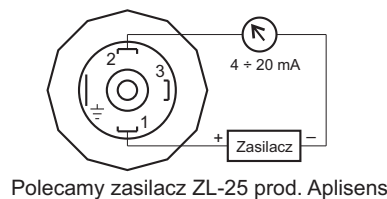
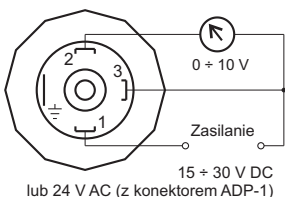
Parametry elektryczne

Sygnał wyjściowy	4 ÷ 20 mA dwuprzewodowo 0 ÷ 10 V trzyprzewodowo
Zasilanie	10,5...36 V DC – system dwuprzewodowy 12...30 V DC – system trzyprzewodowy 24 V AC – po uzgodnieniu z producentem
Rezystancja obciążenia	$R[\Omega] \leq \frac{U_{zas}[V] - 10,5V}{0,02A}$ <small>(dla wyjścia prądowego)</small>
Rezystancja obciążenia	$R \geq 20 k\Omega$ <small>(dla wyjścia napięciowego)</small>

Warunki pracy

Zakres temperatur pracy (temp. otoczenia)	-25...80°C
Zakres temperatur mierzonego medium	-25...120°C – pomiar bezpośredni > 120°C – pomiar z zastosowaniem rurki impulsowej, np. dla mediów o temperaturze 160°C długość rurki impulsowej powinna wynosić co najmniej 150 mm

Schematy połączeń elektrycznych



Sposób zamawiania

AS-dP / / 	
Zakres pomiarowy: 0 ÷ 0,1; 0 ÷ 0,25; 0 ÷ 0,4; 0 ÷ 0,6; 0 ÷ 1; 0 ÷ 1,6 lub 0 ÷ 2,5 MPa	Sygnał wyjściowy: 4 ÷ 20 mA lub 0 ÷ 10 V