

# Głowicowy przetwornik temperatury typu AT-2

## do współpracy z termorezystorami Pt100

- ✓ **Możliwość programowania zakresu pomiarowego**
- ✓ **Kompensacja rezystancji linii termorezystorów**
- ✓ **Linia 2 lub 3 przewodowa**
- ✓ **Sygnał wyjściowy 4 ÷ 20 mA dwuprzewodowo**



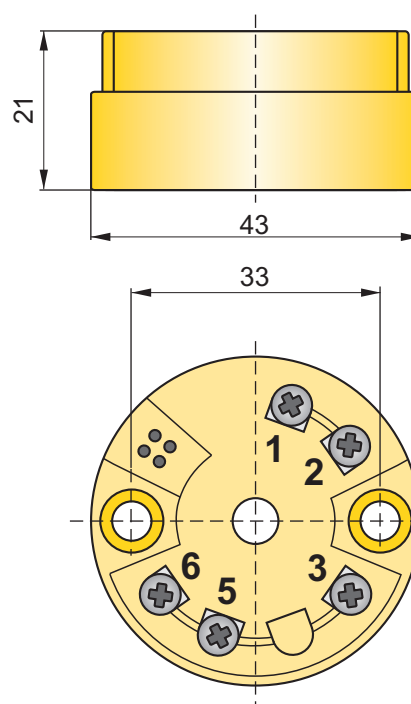
### Przeznaczenie, funkcja

Przetwornik temperatury AT-2 przeznaczony jest do przetwarzania rezystancji termorezystorów Pt100 na zuniifikowany sygnał prądowy 4÷20 mA. Posiada kompensację nieliniowości sygnału czujnika.

Obudowa przetwornika umożliwia montaż z czujnikami wyposażonymi w głowice B, NA, DAN, DANW. Połączenie elektryczne można wykonać przewodem o przekroju do 1,75 mm<sup>2</sup>.

Jeżeli użytkownik w zamówieniu określi typ czujnika oraz zakres pomiarowy, APLISENS dostarczy przetwornik skonfigurowany zgodnie z zamówieniem. Zmiany w konfiguracji przetwornika użytkownik może zlecić firmie APLISENS lub wykonać za pomocą komputera PC z wykorzystaniem konwertera RS-AT-2 i specjalnego oprogramowania.

Oprócz możliwości zmiany zakresu pomiarowego oraz typu czujnika oprogramowanie umożliwia: konfigurację zachowania przetwornika przy przerwaniu obwodu czujnika, kalibrację przetwornika, kompensację programową oporności linii dwuprzewodowej.

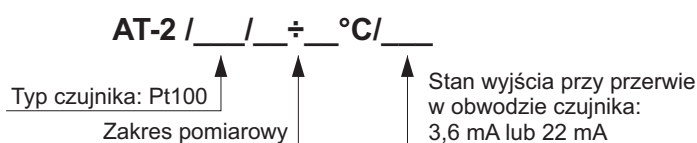


### Dane techniczne

<b>Sygnał wejściowy</b>	Pt100
<b>Minimalna szerokość zakresu pomiarowego</b>	25°C*
<b>Sygnał wyjściowy</b>	4 ÷ 20 mA dwuprzewodowo
<b>Czas ustalenia sygnału wyjściowego</b>	≤ 10 ms
<b>Napięcie zasilania (U<sub>z</sub>)</b>	7,5...30 V DC
<b>Tłumienie tętnień w napięciu zasilania</b>	> 40 dB
<b>Rezystancja obciążenia (R<sub>o</sub>)</b>	R <sub>o</sub> [kΩ] ≤ (U <sub>z</sub> - 7.5 V) / 22 mA
<b>Sygnalizacja przerwy czujnika</b>	≥ 22 mA lub ≤ 3,6 mA konfigurowalna
<b>Błąd podstawowy</b>	±0,1%
	w odniesieniu do zakresu 20mA
<b>Błąd od zmian temperatury</b>	±0,1% / 10°C
<b>Błąd od zmian napięcia zasilania</b>	±0,01%/V
<b>Temperatura otoczenia</b>	-40...+85°C

\* Przy rozpiętości zakresu < 75°C stała nastawa punktu początkowego:  
-40°C, -20°C, 0°C, 20°C, 40°C

### Sposób zamawiania



**Przykład:** Przetwornik temperatury typu AT-2 do współpracy z termorezystorem Pt100, zakres pomiarowy od 0 do 100°C, sygnalizacja przerwy czujnika 22 mA  
**AT-2 / Pt100 / 0 ÷ 100°C / 22 mA**

### Sposób podłączenia

