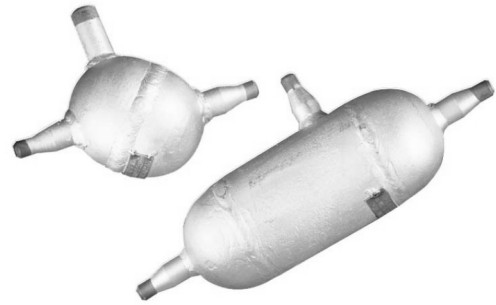


Naczynia typu MAS-

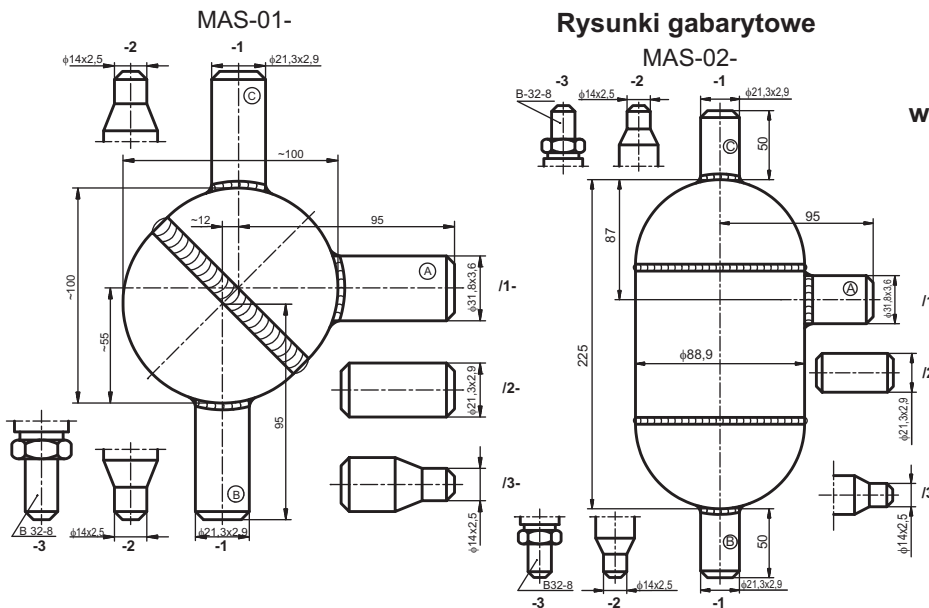
- ✓ Ciśnienie nominalne 42 MPa
- ✓ Maksymalna temperatura 560°C
- ✓ Każdy wyrób badany RTG



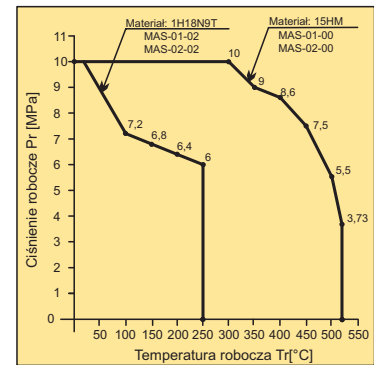
Przeznaczenie

Naczynia typu MAS- przeznaczone są do odpowietrzania i odmulania układów pomiarowych oraz do oddzielenia medium o wysokich parametrach od aparatury pomiarowej. Naczynia mogą być stosowane do utrzymania stałego poziomu cieczy pośredniej (kondensatu) między naczyniem a przetwornikiem różnicy ciśnień przy pomiarze natężenia przepływu pary przegrzanej.

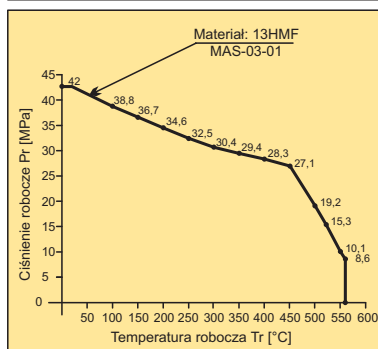
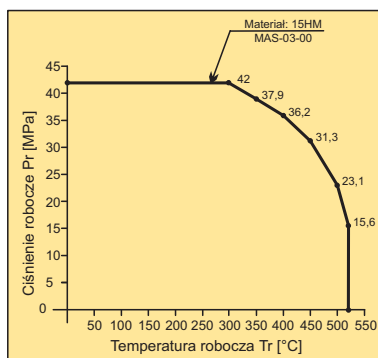
Rysunki gabarytowe



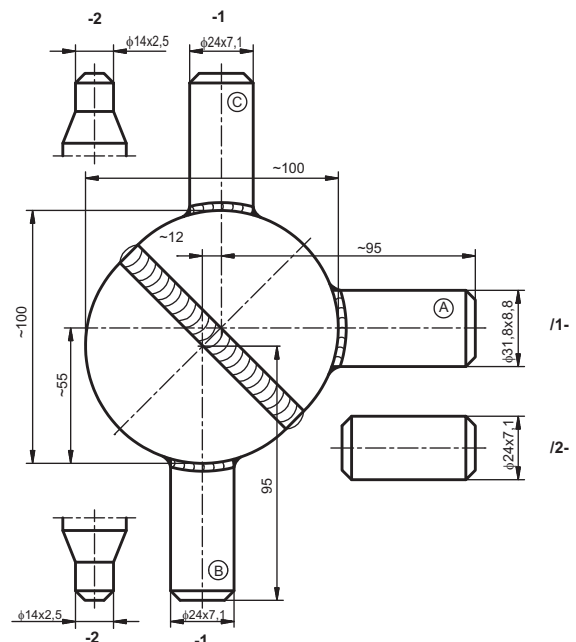
Zakres ciśnień roboczych w funkcji temperatury roboczej



Zakres ciśnień roboczych w funkcji temperatury roboczej



MAS-03-



Dane techniczne

TYP NACZYNIA	MAS-01-00	MAS-01-02	MAS-02-00	MAS-02-02	MAS-03-00	MAS-03-01
Objętość	300 cm ³	300 cm ³	800 cm ³	800 cm ³	180 cm ³	180 cm ³
Ciśnienie nominalne	10MPa	10MPa	10MPa	10MPa	42MPa	42MPa
Ciśnienie próbne	15MPa	15MPa	15MPa	15MPa	56MPa	56MPa
Najwyższa temperatura robocza	520°C	250°C	520°C	250°C	520°C	560°C
Materiał naczynia	15HM	1H18N9T (321ss)	15HM	1H18N9T (321ss)	15HM	13HMF
Masa	1,9kg	1,9kg	4,3kg	4,3kg	3,7kg	3,7kg

Wykonanie

Naczynia MAS- spełniają wymagania dyrektywy ciśnieniowej PED nr 97/23/WE. Jako urządzenia ciśnieniowe, których parametry są nie większe niż parametry graniczne podane odpowiednio w ust. 1.1, 1.2, i 1.3 oraz w ust. 2 powyższej dyrektywy są zaprojektowane i wytwarzane zgodnie z uznaną praktyką inżynierską i nie podlegają oznaczeniu CE.

Sposoby zamawiania

MAS-01- MAS-02-	Naczynie
--------------------	----------

KOD1	RODZAJ MATERIAŁU
00	15HM
02	1H18N9T (321ss)

KOD2	RODZAJ KRÓĆCA (A)*
/1	φ 31,8 x 3,6
/2	φ 21,3 x 2,9
/3	φ 14 x 2,5

KOD3	RODZAJ KRÓĆCA (B)*
-1	φ 21,3 x 2,9
-2	φ 14 x 2,5
-3	końcówka kulista B32-8

MAS-03-	Naczynie
---------	----------

KOD1	RODZAJ MATERIAŁU
00	15HM
01	13HMF

KOD2	RODZAJ KRÓĆCA (A)*
/1	φ 31,8 x 8,8
/2	φ 24 x 7,1

KOD3	RODZAJ KRÓĆCA (B)*
-1	φ 24 x 7,1
-2	φ 14 x 2,5

KOD4	RODZAJ KRÓĆCA (C)*
-0	bez króćca
-1	φ 24 x 7,1
-2	φ 14 x 2,5

KOD4	RODZAJ KRÓĆCA (C)*
-0	brak króćca
-1	φ 21,3 x 2,9
-2	φ 14 x 2,5
-3	końcówka kulista B32-8 (nie dotyczy MAS-01-)

*Inne wykonania króćca po uzgodnieniu z konsultantem APLISENS

Przykład: naczynie ze stali 15HM z króćcami φ 31,8 x 3,6 ; φ 21,3 x 2,9; φ 21,3 x 2,9

MAS-02-00/1-1-1