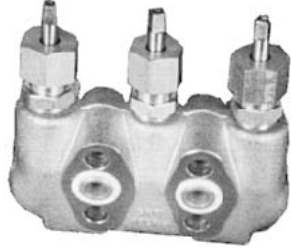
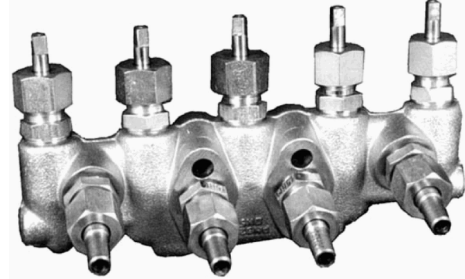


Zawory blokowe trójdrogowe i pięciodrogowe typu MEZ-10 i MEZ-11

- ✓ Materiał korpusu – stal 15HM, 1H18N9T (321ss) lub 13HMF
- ✓ Ciśnienie nominalne do 32 MPa



Zawór MEZ-10

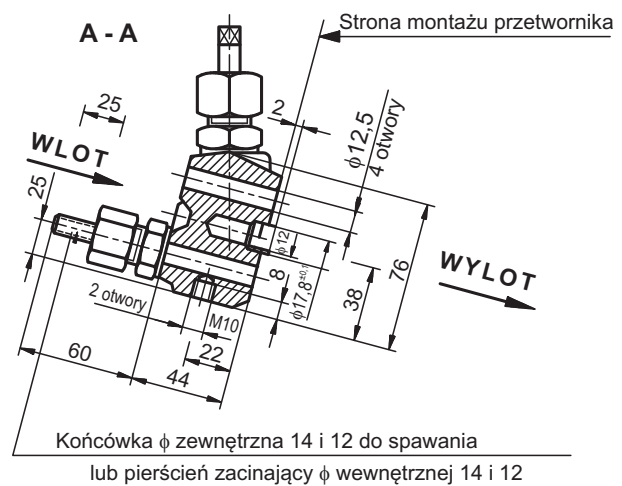
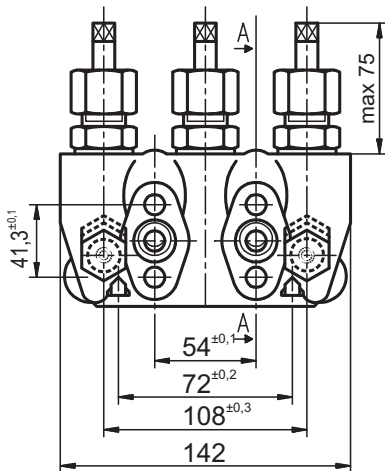


Zawór MEZ-11

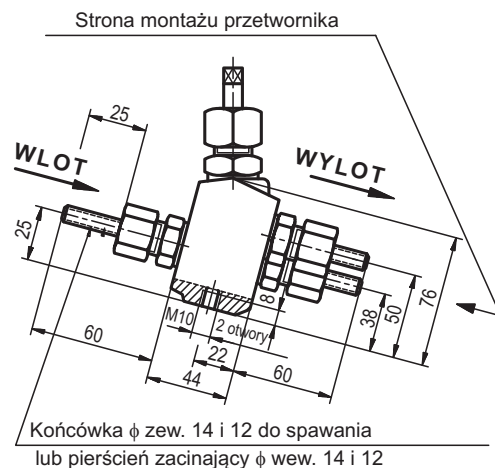
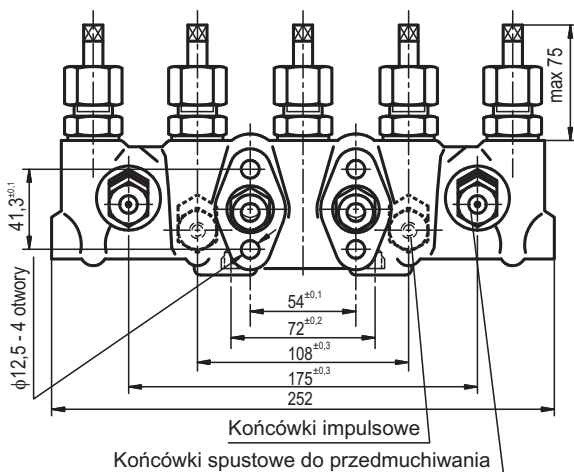
Cechy charakterystyczne

Zawory blokowe 3- i 5-drogowe są przeznaczone do montażu przetworników różnicy ciśnień. Umożliwiają obsługę przetworników w zakresie wykonywania niezbędnych czynności, takich jak włączanie przetwornika do ruchu oraz zerowanie w warunkach ciśnienia statycznego. Zawór pięciodrogowy pozwala dodatkowo na przedmuchiwanie instalacji bez obawy uszkodzenia przetwornika. Wysoka precyzja wykonania pozwala bez wysiłku zamykać i otwierać poszczególne zawory bloku. Zawory wyposażone są przez producenta w klucz nastawczy.

Rysunek gabarytowy MEZ-10-XX/1-1-X
korpus zaworu wykonany z odkuwki



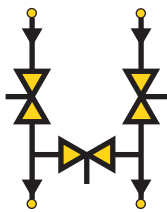
Rysunek gabarytowy MEZ-11-XX/2-1-X
korpus zaworu wykonany z odkuwki



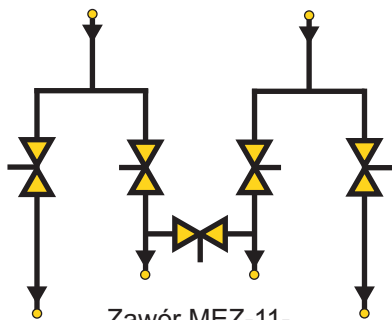
Dane techniczne

Maksymalne ciśnienie	32 MPa (wg wykresu)
Uszczelnienie trzpienia	grafit lub teflon
Materiał korpusu	15HM 1H18N9T (321ss) lub 13HMF
Masa:	
MEZ-10	2,2 kg
MEZ-11	5,5 kg

Układy połączeń

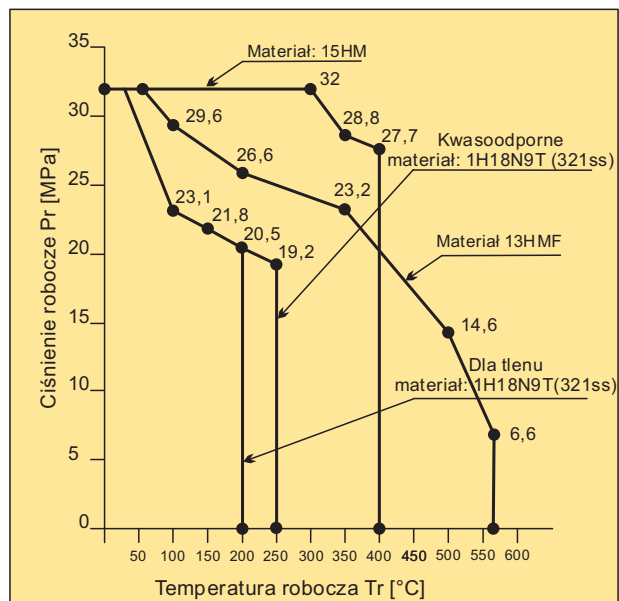


Zawór MEZ-10-



Zawór MEZ-11-

Zakres ciśnień roboczych w funkcji temperatury



Zasady doboru i kompletacji zaworów

Zawory mają grafitowe uszczelnienia trzpienia, w wykonaniu dla tlenu - teflonowe. Dla materiałów 13HMF maksymalna temperatura pracy wynosi 560°C. W wykonaniu z materiału 15HM maksymalna temperatura pracy wynosi 400°C, w wykonaniu kwasoodpornym 250°C i w wykonaniu dla tlenu 200°C

Sposób zamawiania

MEZ-10-	Zawór blokowy trójdrogowy
---------	---------------------------

MEZ-11-	Zawór blokowy pięciodrowy
---------	---------------------------

KOD1	RODZAJ MATERIAŁU ZAWORU
00/*	Stal 15HM
01/*	Stal 1H18N9T (321ss) kwasoodporna
02/	Stal 13HMF (wyłącznie wydłużona dławica)
03/*	Stal 1H18N9T (321ss) dla tlenu

KOD2	ZASTOSOWANIE I SPOSÓB POŁĄCZENIA Z PRZETWORNIKIEM
1-	do montażu bezpośredniego z przetwornikiem
2-	do montażu z przetwornikiem rurkami impulsowymi (bez śrub montaż. KOD5)

KOD3	ROZSTAW OTWORÓW IMPULSOWYCH
1-	L = 54 mm
2-	wykonania specjalne - po uzgodnieniu z konsultantem Aplisens

KOD4	KOŃCÓWKI IMPULSOWE
1	φ 14 do spawania z końcówką kulistą
2	φ 12 do spawania z końcówką kulistą
3	φ 14 z pierścieniem zacinającym
4	φ 12 z pierścieniem zacinającym
5	φ 14 do spawania z końcówką płaską
6	φ 12 do spawania z końcówką płaską

KOD5	ŚRUBY MONTAŻOWE
/S	standardowe śruby 7/16" x 55
/A	śruby M10 x 55 do montażu z przetwornikami Aplisens

* Możliwość wykonania zaworów po uzgodnieniu z konsultantem Aplisens:
- z wydłużonymi dławicami (zaznaczyć w opisie zamówienia)
- z końcówkami do połączenia zaworu z instalacją z materiału innego niż cały zawór

Przykład: zawór blokowy trójdrogowy ze stali 15HM do montażu bezpośredniego z przetwornikiem, z rozstawem otworów impulsowych L-54 mm, z końcówkami impulsowymi φ 14 z pierścieniem zacinającym, ze śrubami standardowymi z wydłużonymi dławicami

MEZ-10-00/ 1-1-3/S z wydłużoną dławicą