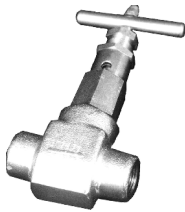


Zawory spustowe typu MEZ-16 i odcinające typu MEZ-17



Zawór MEZ-16

- ✓ Materiał korpusu – stal 15HM lub stal 13HMF
- ✓ Ciśnienie nominalne do 50 MPa
- ✓ Maksymalna temperatura 560°C

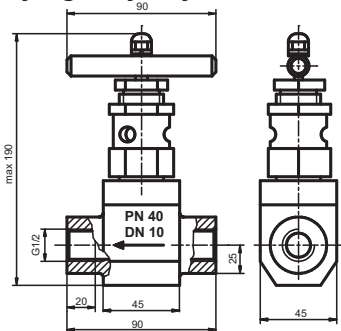


Zawór MEZ-17

Cechy charakterystyczne

Zawory są przeznaczone do montażu w układach pomiarowych i regulacyjnych. Służą do odcięcia przyrządu pomiarowego. Średnica przelotu zaworu wynosi ϕ 10mm (MEZ-16) i ϕ 8mm (MEZ-17). Specjalna konstrukcja zaworu pozwala stosować go w wysokich temperaturach i ciśnieniach zgodnie z wykresami.

Rys. gabarytowy MEZ-16-00/0-0-5



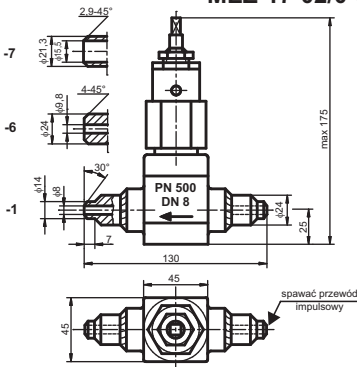
Dane techniczne

| | | |
|--------------------------------|--------------------------|---------------------|
| Maksymalne ciśnienie: | MEZ-16 | 4 MPa (wg wykresu) |
| | MEZ-17 | 50 MPa (wg wykresu) |
| Uszczelnienie trzpienia | grafit | |
| Materiał korpusu | 15HM | |
| | lub 13HMF (tylko MEZ-17) | |
| Masa: | 2,5 kg | |

Układy połączeń



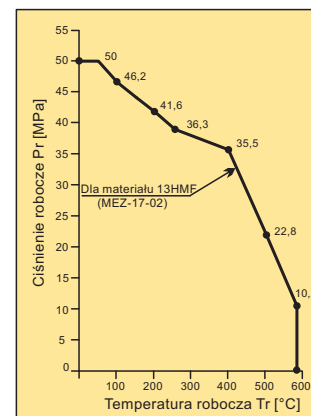
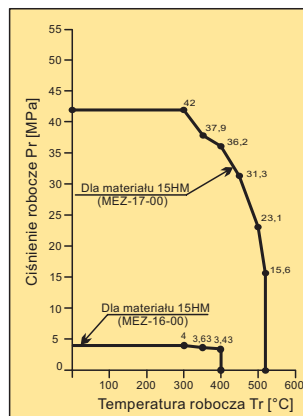
Rys. gabarytowy MEZ-17-00/0-0-X
MEZ-17-02/0-0-X



Zakres ciśnień roboczych w funkcji temperatury

Wykresy dla zaworów: MEZ-16 i MEZ-17-00

Wykres dla zaworu MEZ-17-02



Zasady doboru i kompletacji zaworów

Zawory mają grafitowe uszczelnienia trzpienia. Maksymalna temperatura pracy zaworów wynosi: dla MEZ-16 400°C, dla MEZ-17-00 520°C i dla MEZ-17-02 560°C.

Sposoby zamawiania

| | |
|---------|---|
| MEZ-16- | Zawór spustowy |
| KOD1 | RODZAJ MATERIAŁU ZAWORU |
| 00/ | Stal 15HM |
| KOD2 | ZASTOSOWANIE I SPOSÓB POŁĄCZENIA Z PRZETWORNIKIEM |
| 0- | do zaworów spustowych |
| KOD3 | ROZSTAW OTWORÓW IMPULSOWYCH |
| 0- | nie dotyczy (jeden otwór) |
| KOD4 | KOŃCÓWKI IMPULSOWE |
| 5 | gwint wewnętrzny G1/2 |

| | |
|---------|---|
| MEZ-17- | Zawór jednodrogowy odcinający |
| KOD1 | RODZAJ MATERIAŁU ZAWORU |
| 00/ | Stal 15HM |
| 02/ | Stal 13HMF |
| KOD2 | ZASTOSOWANIE I SPOSÓB POŁĄCZENIA Z PRZETWORNIKIEM |
| 0- | poprzez rurkę impulsową |
| KOD3 | ROZSTAW OTWORÓW IMPULSOWYCH |
| 0- | nie dotyczy (jeden otwór) |
| KOD4 | KOŃCÓWKI IMPULSOWE |
| 1 | ϕ 14 do spawania |
| 6 | ϕ 24 do spawania |
| 7 | ϕ 21,3 do spawania |
| 8 | ϕ 24 wlot do spawania, ϕ 14 wylot do spawania |
| 9 | ϕ 21,3 wlot do spawania, ϕ 14 wylot do spawania |

Możliwość wykonania zaworów po uzgodnieniu z konsultantem Aplisens:
 - z kluczem zamontowanym na stałe na zaworze MEZ-17
 - jako zestaw podwójnych zaworów odcinających MEZ-17

Przykład: zawór spustowy ze stali 15HM do połączenia z przetwornikiem ciśnienia z końcówką impulsową z gwintem wewnętrznym G 1/2

MEZ-16-00/ 0-0-5