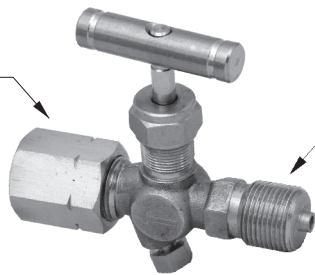


# Zawory i dodatkowy osprzęt montażowy

Nakrętka  
rzymska  
M20×1,5



Króciec M20×1,5

## Zawór manometryczny

Materiał – mosiądz (MO59)  
Temperatura czynnika do 120°C  
Ciśnienie maksymalne 10 MPa

Kod zamówieniowy:  
**Zawór MO**

Odpowietrznik



Gniazdo M20×1,5

Odpowietrznik

## Zawór odcinający

Materiał – H17N14M2 (316 ss)  
Temperatura medium, ciśnienie robocze – zgodnie z wykresem str. 75

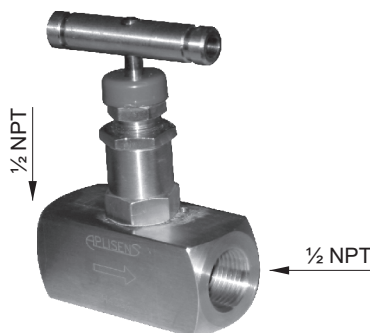
Kod zamówieniowy:

**Zawór VM-1** wykonanie standardowe – teflonowe uszczelnienie trzpienia

**Zawór VM-1/grafit** wykonanie specjalne – grafitowe uszczelnienie trzpienia

**Zawór VM-1/tlen** wykonanie specjalne – odtłuszczony zawór przystosowany do kontaktu z tlenem, teflonowe uszczelnienie trzpienia

Atest Państwowego Zakładu Higieny



1/2 NPT

1/2 NPT

## Zawór spustowo-odcinający

Materiał – H17N14M2 (316 ss)  
Temperatura medium, ciśnienie robocze – zgodnie z wykresem str. 75  
Grafitowe uszczelnienie trzpienia  
Atest Państwowego Zakładu Higieny

Kod zamówieniowy:

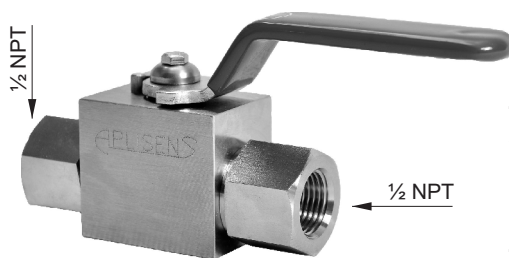
**VM-1-R/R/**

1 – komplet przyłączy do spawania ze stali kwasoodpornej 1H18N9T

2 – komplet przyłączy do spawania ze stali 15HM

3 – komplet przyłączy z pierścieniem zacinającym Ø12

4 – komplet przyłączy z pierścieniem zacinającym Ø14



1/2 NPT

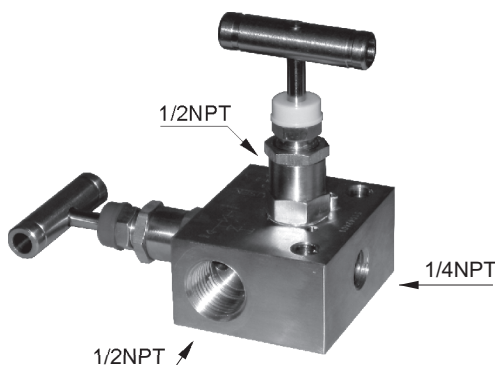
1/2 NPT

## Zawór spustowo-odcinający, kulowy

Materiał – H17N14M2 (316 ss)  
Temperatura czynnika do 80°C  
Ciśnienie maksymalne 10 MPa

Kod zamówieniowy:

**Zawór VM-1/B**



1/2NPT

1/4NPT

1/2NPT

## Zawór dwudrogowy

Materiał – H17N14M2 (316 ss)  
Temperatura medium, ciśnienie robocze – zgodnie z wykresem str. 75  
Atest Państwowego Zakładu Higieny

Kod zamówieniowy:

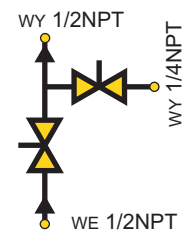
**VM-2-R/R/**

1 – komplet przyłączy do spawania ze stali kwasoodpornej 1H18N9T

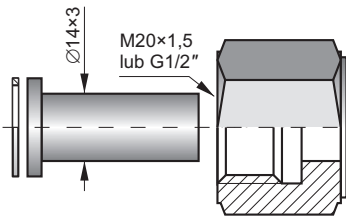
2 – komplet przyłączy do spawania ze stali 15HM

3 – komplet przyłączy z pierścieniem zacinającym Ø12

4 – komplet przyłączy z pierścieniem zacinającym Ø14

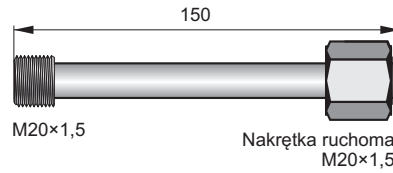


## Rurki impulsowe, gniazda montażowe



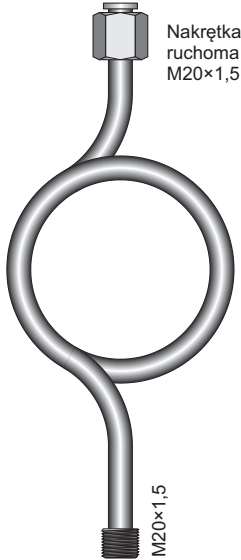
Łącznik prosty z nakrętką typu C  
Materiały:  
15HM – ocynk (SO)  
00H17N14M2 (S)  
Kod zam. **RedSpaw – S (lub SO)**  
**M20×1,5 lub G1/2"**

Atest Państwowego Zakładu Higieny (RedSpaw- S)

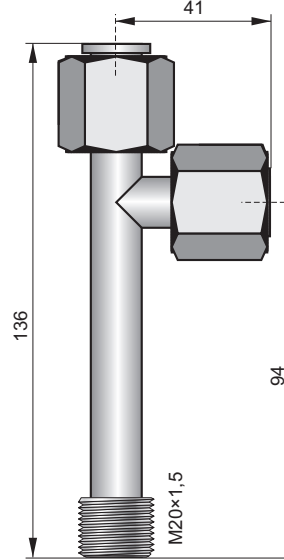


Króciec montażowy  
P<sub>maks.</sub> 10 MPa  
Materiały:  
R-35 ocynk (SO)  
0H18N9 (S)  
Kod zam. **Króciec**  
**M20×1,5 lub G1/2"**

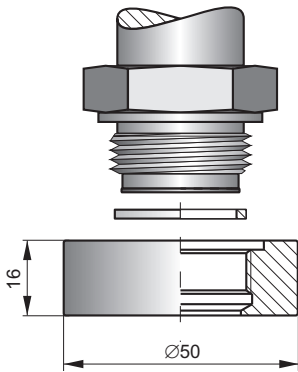
Atest Państwowego Zakładu Higieny (Króciec- S)



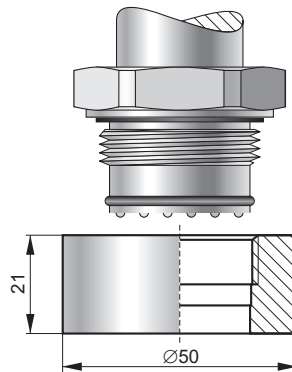
Nakrętka ruchoma M20×1,5  
Rurka syfonowa pętlicowa  
P<sub>maks.</sub> 25 MPa  
Temp<sub>maks.</sub> 300°C  
Materiały:  
R-35 ocynk (SO)  
0H18N9 (S)  
Kod zam.: **Rurka pętlicowa – S (lub SO)**  
Atest Państwowego Zakładu Higieny (Rurka pętlicowa-S)



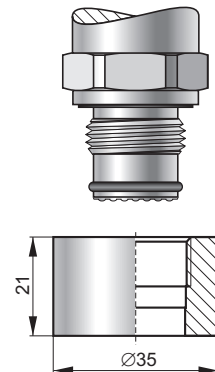
Trójnik  
P<sub>maks.</sub> 25 MPa  
Materiał: R-35 – ocynk  
Kod zamówieniowy **Trójnik TR**



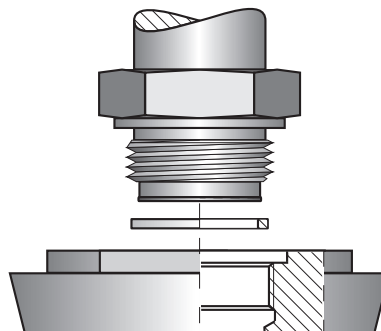
Pierścień montażowy do wstawiania z gwintem M30×2 do montażu przetworników z króćcem CM30×2  
Materiał – stal 00H17N14M2  
Uszczelnienie – teflon  
Atest Państwowego Zakładu Higieny  
Kod zam. **Gniazdo CM30×2**



Pierścień montażowy do wstawiania z gwintem G1" do montażu przetworników z króćcem CG1  
Materiał – stal 00H17N14M2  
Uszczelnienie – O-ring  
Atest Państwowego Zakładu Higieny  
Kod zam. **Gniazdo CG1**

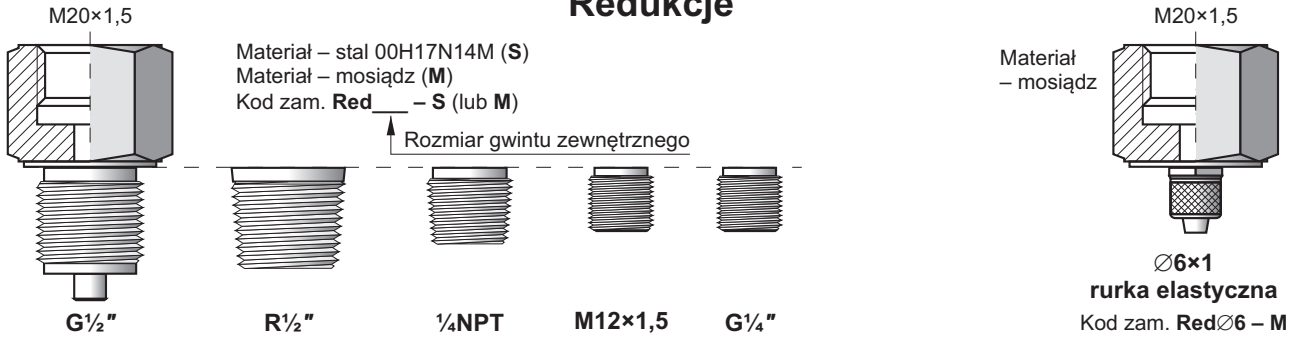


Pierścień montażowy do wstawiania z gwintem G1/2" do montażu przetworników z króćcem CG1/2  
Materiał – stal 00H17N14M2  
Uszczelnienie – O-ring  
Atest Państwowego Zakładu Higieny  
Kod zam. **Gniazdo CG1/2**

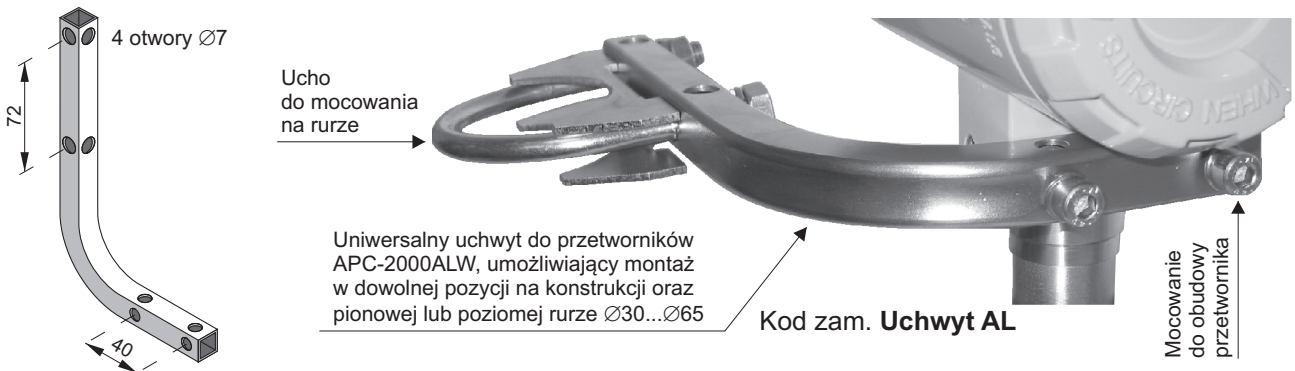


Adapter do montażu przetworników z króćcem CM30×2 do standardowego złącza higienicznego typu DIN 50  
Dostępne są następujące wykonania: DIN 50, DIN 40, Clamp2", Clamp1,5", Clamp1"  
Materiał – stal 00H17N14M2  
Uszczelnienie – teflon  
Atest Państwowego Zakładu Higieny  
Kod zam. **Adapter** – rodzaj przyłącza higienicznego

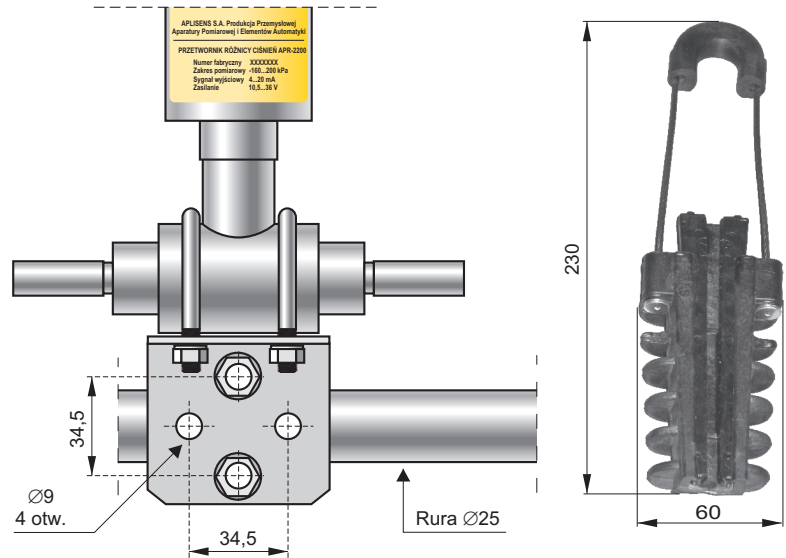
## Redukcje



## Uchwyty

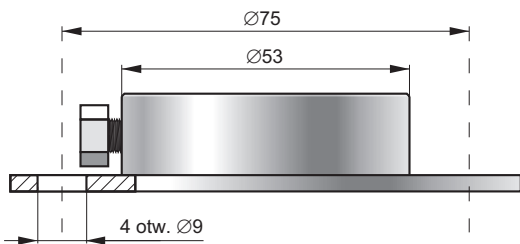


Uchwyt do mocowania przetworników różnicy ciśnień z przyłączem typu C do rury 2" lub ściany  
Kod zam. **Uchwyt C-2"**



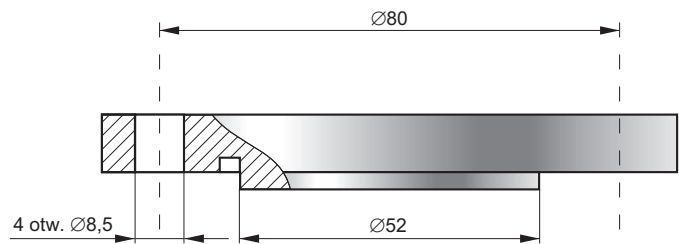
Zestaw do mocowania przetworników różnicy ciśnień z króćcem typu P na pionowej lub poziomej rurze Ø25  
Kod zam. **Uchwyt Ø25**

Uchwyt kabla do sond SG  
Kod zam. **Uchwyt SG**



Przesuwany uchwyt kołnierzowy do sond PC-28P i SP-50 do poziomych pokryw zbiorników (montowany jest w procesie produkcji - należy go specyfikować zamawiając sondę).  
Materiał – 0H18N9

Kod zam. **Przesuwany uchwyt kołnierzowy**



Stały uchwyt kołnierzowy do sond PC-28P i SP-50 do poziomych pokryw zbiorników (montowany jest w procesie produkcji - należy go specyfikować zamawiając sondę).  
Materiał – 0H18N9

Kod zam. **Stały uchwyt kołnierzowy**