

Przepływomierz elektromagnetyczny typu PEM-1000

- ✓ Zakres oferowanych średnic: DN 10...1000
- ✓ Błąd podstawowy: 0,5%
- ✓ Sygnał wyjściowy: 4 ÷ 20 mA, 0 ÷ 20 mA, 0 ÷ 5 mA
- ✓ Maksymalne ciśnienie statyczne: 4 MPa
- ✓ Wyjście komunikacyjne: RS 232C, RS 485
- ✓ Podświetlany wyświetlacz graficzny
- ✓ Atest Państwowego Zakładu Higieny
- ✓ Wykonanie z zasilaniem bateryjnym dostępne od II półrocza 2012 roku



PEM-1000ALW



PEM-1000NW

Przeznaczenie, budowa

Przepływomierz elektromagnetyczny PEM-1000 przeznaczony jest do dwukierunkowego pomiaru przepływu cieczy przewodzących w rurach całkowicie wypełnionych medium. Podstawowe obszary zastosowań to gospodarka wodno-ściekowa (uzdatnianie wody, oczyszczalnie ścieków, stacje filtrów), przemysł chemiczny, spożywczy, farmaceutyczny, górnictwo, hutnictwo, energetyka. Przepływomierz wyposażony jest w wyświetlacz graficzny. Produkowany jest w dwóch rodzajach obudowy – kompaktowej i rozdzielnej.

Przepływomierz w wersji kompaktowej **PEM-1000ALW** z przetwornikiem umieszczonym na czujniku pomiarowym umożliwia wskazanie mierzonego przepływu bezpośrednio na rurociągu.

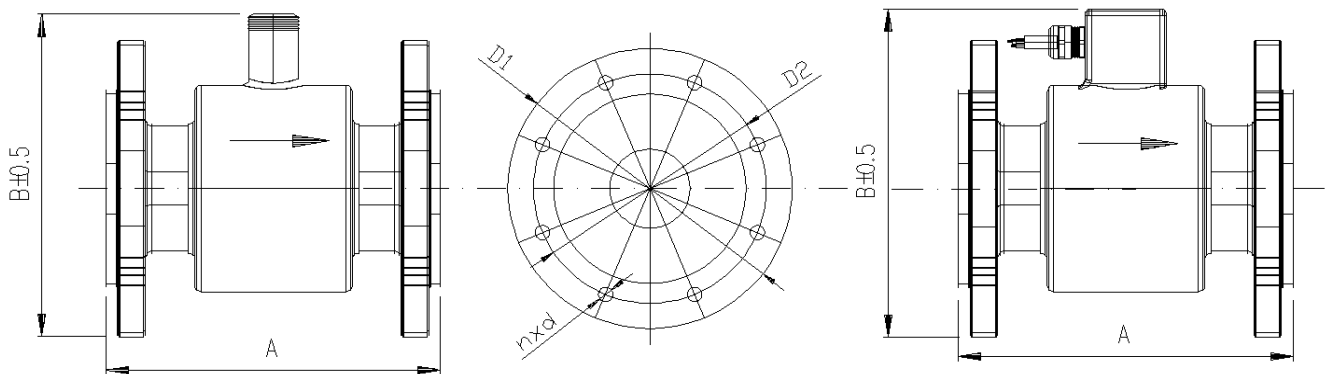
Przepływomierz w wersji rozdzielnej **PEM-1000NW** z przetwornikiem umieszczonym w dowolnej odległości od czujnika pomiarowego umożliwia wskazanie mierzonego przepływu w danej odległości od miejsca pomiaru. Standardowa długość kabla łączącego przetwornik z czujnikiem pomiarowym wynosi 8 m. Inna długość kabla dostępna jest na zamówienie.

Dane techniczne przetwornika

Minimalna przewodność medium	$\geq 5 \mu\text{S/cm}$
Rezystancja wejściowa	$\geq 10^{10} \Omega$
Błąd podstawowy	$\pm 0,5\%$ wart. wsk. w zakr. 10÷100% Q_{max}
Poziom odcięcia małych przepł.	Nast. w krokach co 0,1%
Przepływ chwilowy	2-kierunkowy (l/s, m ³ /h, %, m ³ /s)
Przepływ zsumowany	2-kierunkowy (m ³)
Brak przepływu	Zerowanie automatyczne
Sterowanie	Klawiatura (4 przyciski)
Funkcje opcjonalne	Detekcja pustej rury i dozowanie
Wyjścia analogowe (aktywne)	4 (0)÷20mA/500Ω÷5mA/2kΩ
Wyjście impulsowe	Programowalne, 1 imp./l, 1 imp./m ³
Wyjście binarne (4 przekaźniki)	Wielofunkcyjne, zestyk beznap. 3A/50V AC/DC
Wyjście częstotliwościowe	0÷1 kHz / 0÷100% Q, TTL
Wyjście komunikacyjne	RS 232C, RS 485
Zasilanie (AC/DC)	AC85÷260V/ 50Hz / 15VA DC24V/<0,5A
Stopień ochrony	IP 67
Temperatura otoczenia	-20 ÷50°C
Wymiary	135x170x192 mm
Waga	3,5 kg

Dane techniczne czujnika

Średnice nominalne	DN 10÷1000
Zasada pomiaru	Impulsy DC
Zasilanie cewki wzbudzającej	Z przetwornika
Klasa izolacji cewki wzbudzającej	E
Połączenia	Kołnierze DIN (ANSI, BS)
Ciśnienie max.	Standard 1,6MPa (0,6/1,0/2,5/4,0MPa)
Stopień ochrony	Standard IP 67, (wyk. spec. IP 68)
Wykładzina	Miękka lub twarda guma DN10÷DN1000 Teflon PTFE DN10÷DN500
Zakres temperatur dla wykładziny	Guma: -5÷90°C Teflon: -25÷150°C
Elektrody	Stal nierdzewna 316Ti, L (Hastelloy/Tantal/Tytan/Platyna)
Obudowa zew. i kołnierze	Standard: Stal węglowa (Stal nierdzewna 304, 321)
Rura czujnika	Stal nierdzewna 321
Temperatura otoczenia	-20÷60°C
Akcesoria	Pierścienie uziemiające ze stali nierdzewnej dla rur z tworzyw sztucznych



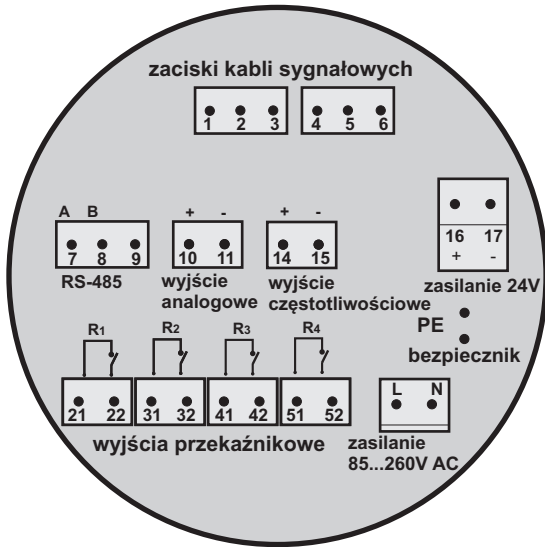
Wymiary i waga czujnika

DN	PN	Średnice [mm]						Waga kg
		A	B	D1	D2	d	n	
10	16	150	150	90	60	14	4	4,5
20			150	105	75	14	4	6,5
25			150	115	85	14	4	6,5
32			160	135	100	18	4	7
40			170	145	110	18	4	7
50			200	170	160	125	18	4
65		190		180	145	18	4	12
80		230		195	160	18	8	12,5
100		250		250	215	180	18	8
125			280	245	210	18	8	19
150		300	320	280	240	23	8	23
200			350	380	335	295	23	12
250		400	445	405	355	27	12	55
300			500	500	460	410	27	12
350		500	520	520	470	27	16	150
400			600	615	580	525	30	16
500	600	750	710	650	33	20	290	
600		870	840	770	36	20	420	
800	800	1050	1020	950	40	24	610	
1000	1000	1285	1255	1170	42	28	950	

Tolerancje wymiarów montażowych

DN 10 – DN 150 → A ± 1 mm
 DN 200 – DN 1000 → A ± 2 mm

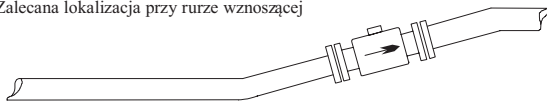
Schemat wyprowadzeń elektrycznych



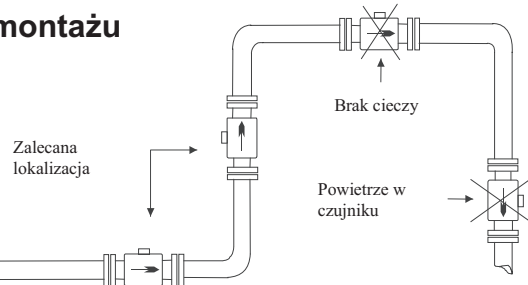
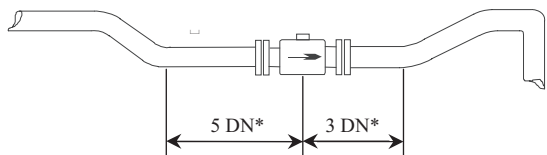
	Oznaczenie zacisku	Funkcja	
Zaciski kabli sygnałowych	1	Kabel żółty	
	2	Kabel zielony	
	3	Kabel żółto-zielony – masa i ekran	
	4	Kabel brązowy	
	5	Kabel żółto-zielony - ekran	
	6	Kabel biały	
Komunikacja	7	RS 232 RxD	RS 485 A
	8	RS 232 TxD	RS 485 B
	9	RS232 GND	
Wyjścia	10	Wyjście analogowe aktywne 10 (+), 11 (-)	
	11		
	14	Wyjście częstotliwościowe 14 (+), 15 (-)	
	15		
Zasilanie	16	+24V	
	17	0 V	
	L	85...260 V AC	
	N		
	PE	Bezpiecznik	
Wyjścia przekaźnikowe	21, 22	Przełącznik 1	
	31, 32	Przełącznik 2	
	41, 42	Przełącznik 3	
	51, 52	Przełącznik 4	

Zalecane sposoby montażu

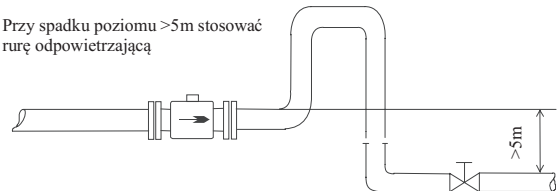
Zalecana lokalizacja przy rurze wznoszącej



Syfon zapewnia całkowite wypełnienie rury



Przy spadku poziomym >5m stosować rurę odpowietrzającą



* - proste odcinki rurociągu o długości 5 i 3 średnic przed i za czujnikiem

Sposób zamawiania

PEM-1000ALW / / / / /

Średnica nominalna:
DN10...1000

Materiał elektrod: **316Ti, L, Hastelloy, Tantal, Tytan, Platyna**

Materiał wykładziny:
miękką lub twardą gumą, teflon

Wyjście komunikacyjne: **RS 232C lub RS 485**

PEM-1000NW / / / / / L=...m

Średnica nominalna:
DN10...1000

Materiał elektrod: **316Ti, L, Hastelloy, Tantal, Tytan, Platyna**

Materiał wykl.:
miękką lub twardą gumą, teflon

Wyjście komunikacyjne: **RS 232C lub RS 485**

Długość kabla (standardowo L=8m)

Standardowe wartości przepływu Qmax dla poszczególnych wartości DN			
DN	Przepływ	Przepływ	Prędkość
	Qmax[m ³ /h]	Qmax [l/sek]	Vmax [m/s]
10	1	0,278	3,54
15	2	0,556	3,14
20	4	1,111	3,54
25	5	1,389	2,83
32	10	2,778	3,45
40	15	4,167	3,32
50	20	5,556	2,83
65	30	8,333	2,51
80	50	13,889	2,76
100	100	27,778	3,54
125	150	41,667	3,40
150	200	55,556	3,14
200	360	100,000	3,18
250	500	138,889	2,83
300	760	211,111	2,99
350	1000	277,778	2,89
400	1300	361,111	2,87
500	2000	555,556	2,83
600	3000	833,333	2,95
800	5000	1388,889	2,76
1000	8000	2222,222	2,83

Przepływy objętościowe obliczone dla charakterystycznych prędkości przepływu medium								
DN	Prędkość przepływu V [m/s]							Przepływ obliczeniowy [m ³ /h]
	0,300	1,000	2,000	3,000	4,000	5,000	6,000	
10	0,085	0,283	0,565	0,848	1,131	1,414	1,696	
15	0,191	0,636	1,272	1,909	2,545	3,181	3,817	
20	0,339	1,131	2,262	3,393	4,524	5,655	6,786	
25	0,530	1,767	3,534	5,301	7,069	8,836	10,603	
32	0,869	2,895	5,791	8,686	11,581	14,476	17,372	
40	1,357	4,524	9,048	13,572	18,096	22,619	27,143	
50	2,121	7,069	14,137	21,206	28,274	35,343	42,411	
65	3,584	11,946	23,892	35,838	47,784	59,729	71,675	
80	5,429	18,096	36,191	54,287	72,382	90,478	108,573	
100	8,482	28,274	56,549	84,823	113,097	141,372	169,646	
125	13,254	44,179	88,357	132,536	176,714	220,893	265,072	
150	19,085	63,617	127,234	190,852	254,469	318,086	381,703	
200	33,929	113,097	226,194	339,292	452,389	565,486	678,583	
250	53,014	176,714	353,429	530,143	706,858	883,572	1060,287	
300	76,341	254,469	508,938	763,406	1017,875	1272,344	1526,813	
350	103,908	346,360	692,721	1039,081	1385,441	1731,801	2078,162	
400	135,717	452,389	904,778	1357,167	1809,556	2261,945	2714,334	
500	212,057	706,858	1413,716	2120,573	2827,431	3534,289	4241,147	
600	305,363	1017,875	2035,750	3053,625	4071,501	5089,376	6107,251	
800	542,867	1809,556	3619,112	5428,668	7238,223	9047,779	10857,335	
1000	848,229	2827,431	5654,862	8482,293	11309,724	14137,155	16964,586	