

PMS-970T, PMS-970P

tablicowy miernik programowalny



PMS-970T



PMS-970P

Instrukcja obsługi

SPIS TREŚCI

1. WSTĘP

- 1.1 Charakterystyka
- 1.2 Podstawowe funkcje
- 1.3 Warunki bezpieczeństwa
- 1.4 Zakłócenia radioelektryczne
- 1.5 Oznaczenia

2. INSTALACJA MIERNIKA

- 2.1 Zawartość opakowania
- 2.2 Montaż
- 2.3 Podłączenie elektryczne

3. OBSŁUGA MIERNIKA





- 3.1 Programowanie
- 3.2 Ustawianie progów alarmowych
- 3.3 Naprzemienne sterowanie wyjść
- 3.4 Komunikaty błędów
- 3.5 Komunikacja szeregową
- 3.6 Test wyświetlaczy i wyjść

4. DANE TECHNICZNE

5. HISTORIA MODYFIKACJI

6. INFORMACJA O POSTĘPOWANIU ZE ZUŻYTYM SPRZĘTEM.

Stosowane oznaczenia

SYMBOL	OPIS
	Ostrzeżenie o niebezpieczeństwie porażenia elektrycznego.
	Ostrzeżenie o konieczności ścisłego stosowania informacji zawartych w dokumentacji dla zapewnienia bezpieczeństwa i pełnej funkcjonalności urządzenia.
	Informacje szczególnie przydatne przy instalacji i eksploatacji urządzenia.
	Informacja o postępowaniu ze zużytym sprzętem

1. WSTĘP

1.1 Charakterystyka.

PMS-970 jest precyzyjnym miernikiem programowalnym do zastosowań przemysłowych. Jest wykonywany w dwóch wersjach zasilania - 230V (wykonanie podstawowe) oraz niskonapięciowe (opcja). Może być wykorzystany do pomiaru standardowych sygnałów prądowych i napięciowych pochodzących z elektronicznych przetworników pomiarowych.

1.2 Podstawowe funkcje

Pomiar

Miernik pozwala na cyfrowy odczyt wejściowego sygnału prądowego lub napięciowego. Odczyt może być swobodnie skalowany przez użytkownika. Można też zaprogramować zaokrąglenie odczytu i stopień filtracji.

Wyświetlacz ze wskaźnikiem linijkowym

Miernik w wersji PMS-970T posiada mały wyświetlacz cyfrowy oraz pomocniczy, kolorowy wskaźnik linijkowy pokazujący poziom sygnału na skali procentowej i nastawione progi alarmowe. Linijka może pracować w trybie jednokolorowym lub trzykolorowym, pokazując zaprogramowane przedziały wartości. Miernik w wersji PMS-970P posiada duży wyświetlacz cyfrowy bez wskaźnika linijkowego.

Wyjścia sterujące

Zależnie od wersji miernik może mieć 2 lub 4 przekaźniki służące do sygnalizacji i sterowania. Progi zadziałania przekaźników są programowane. Przekaźniki mogą się załączać lub wyłączać przy przekroczeniu zaprogramowanego poziomu. Stan przekaźników jest sygnalizowany przez diody świecące na płycie czołowej. Specjalna funkcja pozwala ustawić naprzemienne załączanie przekaźników przydatne np. przy sterowaniu kaskadą pomp. W tym trybie pracy algorytm zapewnia załączenie tego wyjścia, które najdłużej pozostawało bezczynne, dzięki czemu urządzenia sterowane przekaźnikami zużywają się równomiernie.


Wyjście analogowe

Miernik może być wyposażony w prądowe wyjście analogowe. Zakres zmiany prądu na tym wyjściu jest osobno programowany.

Interfejs szeregowy

Miernik może być wyposażony w interfejs RS485 służący do komunikacji z systemami nadrzędnymi. Przez interfejs może być odczytywany z miernika stan odczytu, status wyjść i aktualne nastawy.

1.3 Warunki bezpieczeństwa

 *Miernik musi być zainstalowany i eksploatowany zgodnie z niniejszą dokumentacją. W szczególności instalacja zasilająca 230V i obwody sterownicze 230V dołączone do wyjść przekaźnikowych powinny zostać zaprojektowane i wykonane przez uprawniony personel, zgodnie z obowiązującymi dla danej instalacji normami i przepisami.*

Dla zapobieżenia porażeniu elektrycznemu zaleca się:

- ściśle stosować się do instrukcji obsługi,
- wyłączyć zasilanie w czasie montażu i podłączenia miernika,
- nie używać miernika w atmosferze palnej i grożącej wybuchem,
- nie narażać miernika na deszcz i wilgoć,
- zapewnić wentylację utrzymującą temperaturę pracy w dopuszczalnych granicach,
- nie używać miernika w stanie uszkodzenia.

1.4 Zakłócenia radioelektryczne

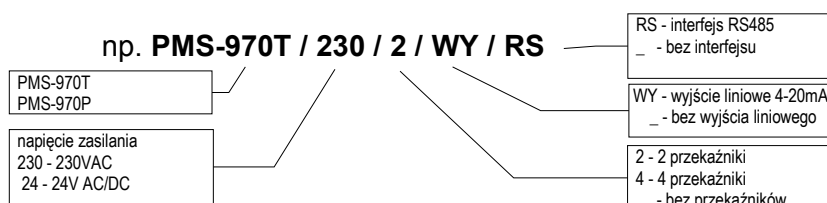
 *Urządzenie spełnia wymagania EMC w zakresie normy EN-61326 dla środowiska przemysłowego.*

W środowisku przemysłowym miernik może podlegać zakłóceniom przewodzonym przez przewody zasilające, sterujące i pomiarowe oraz zakłóceniom elektromagnetycznym pochodzącym od innych urządzeń elektrycznych.

Celem zapobieżenia wpływowi zakłóceń na pracę miernika zaleca się:

- montowanie miernika w oddaleniu od urządzeń elektroenergetycznych,
- prowadzenie przewodów dołączonych do miernika, zwłaszcza pomiarowych, osobno od przewodów elektroenergetycznych i innych instalacji kablowych,
- stosowanie skręconych i/lub ekranowanych przewodów pomiarowych,
- stosowanie uziemienia obwodów pomiarowych zgodnie z dokumentacją,
- stosowanie dodatkowych odgromników na liniach długich, wychodzących poza obręb budynków,
- stosowanie dodatkowych filtrów przeciwzakłóceń w przypadku nieuniknionego sąsiedztwa z urządzeniami elektrycznymi dużej mocy.

1.5 Oznaczenia

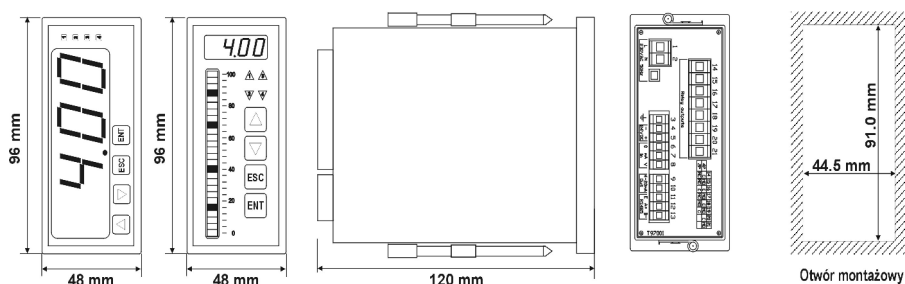


2. INSTALACJA MIERNIKA

2.1 Zawartość opakowania.

Opakowanie fabryczne miernika PMS-970 zawiera:

miernik PMS-970	szt. 1
zaczepy mocujące	szt. 2
instrukcję obsługi	szt. 1



Rys.1 Widok i wymiary miernika PMS070T (PMS970P)

2.2 Montaż

Miernik przystosowany jest do montażu w tablicach sterowniczych. Otwór w tablicy powinien być wykonany zgodnie z danymi technicznymi, z zachowaniem odpowiednich odstępów od sąsiednich przyrządów.

Miernik wstawia się w otwór montażowy od strony przedniej (operatora). Następnie należy założyć na nity znajdujące się na górnej i dolnej ścianie obudowy miernika zaczepy mocujące. Wkręty dociskowe w zaczepach należy wkręcić do lekkiego oporu, aby unieruchomić obudowę w tablicy.

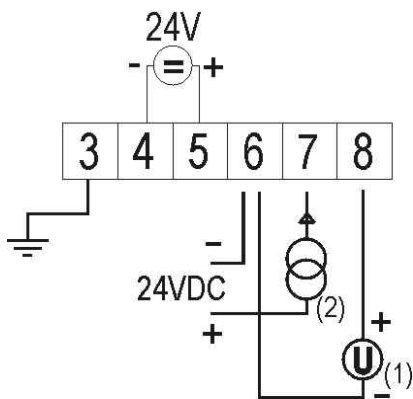
2.2 Podłączenie elektryczne

⚠ *Wszystkie czynności montażu elektrycznego należy wykonywać przy wyłączonym napięciu zasilającym!*

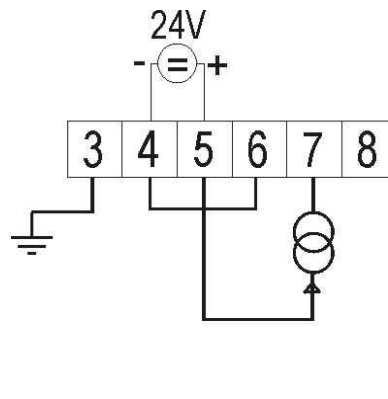
⚠ *Zacisk nr 3 jest zaciskiem uziemienia funkcjonalnego. Połączenie tego zacisku z ziemią (masą) jest niezbędne dla ochrony przed zakłóceniami. Zacisk ten służy też do dołączenia ekranów przewodów pomiarowych.*

Przed wykonaniem połączeń elektrycznych miernik powinien być umocowany w tablicy.

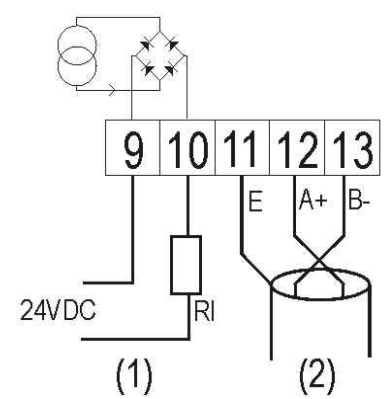
Wszystkie przewody zasilające, sterujące i sygnałowe podłącza się do złącz na tylnej ścianie miernika. Przewody dołącza się do wtyków złącz, zgodnie z podanymi schematami połączeń.



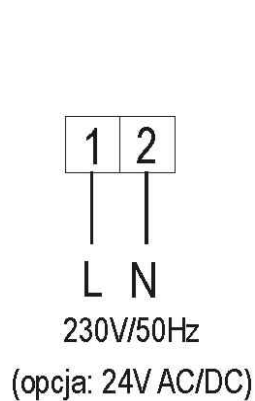
WEJŚCIE POMIAROWE
(1) Przetwornik napięciowy
(2) Przetwornik prądowy
zasilany z zewnątrz.



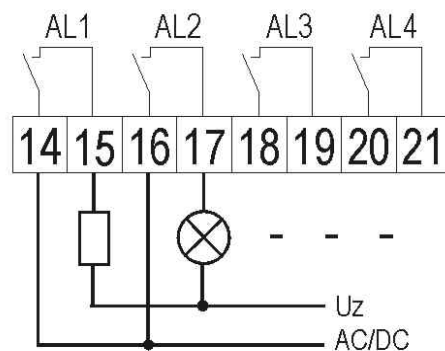
WEJŚCIE POMIAROWE
Przetwornik prądowy
zasilany z miernika.



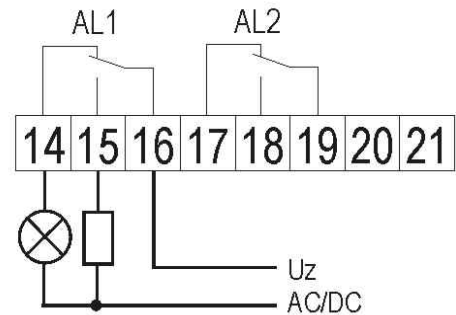
(1) WYJŚCIE PRĄDOWE
(2) INTERFEJS RS485



ZASILANIE



WYJŚCIA PRZEKAŹNIKOWE
4 przekaźniki zwierne



WYJŚCIA PRZEKAŹNIKOWE
2 przekaźniki przełączne


Rys.2 Schemat połączeń elektrycznych

Tabela przyporządkowania zacisków miernika

Złącze	Nr zacisku	Oznaczenie	Rodzaj	Wartość znamionowa	
ZASILANIE 230VAC	1	L	zasilanie	230V / 50Hz	
	2	N	zasilanie		
Opcja: ZASILANIE 24V	1		zasilanie	24V AC/DC	
	2		zasilanie		
WEJŚCIA I ZASILACZ POMOCNICZY	3	$\frac{\perp}{-}$	uziemiaenie funkcjonalne	24VDC	
	4	-	wyjście zasilacza obwodu pomiarowego		
	5	+	wyjście zasilacza obwodu pomiarowego		
	6	0	masa wejść pomiarowych		
	7	mA	wejście prądowe		20mA
	8	V	wejście napięciowe		10V
WYJŚCIA SYGNAŁOWE	9	4-20mA	wyjście prądowe	4-20mA	
	10	4-20mA	wyjście prądowe		
	11	E	masa interfejsu RS485 (ekran)		
	12	A+	linia A interfejsu RS485		
	13	B-	linia B interfejsu RS485		
WYJŚCIA PRZEKAŹNIKOWE wersja 4 przekaźniki	14	C	zestyk wspólny	1A / 250VAC	
	15	NO	zestyk normalnie otwarty		
	16	C	zestyk wspólny		
	17	NO	zestyk normalnie otwarty		
	18	C	zestyk wspólny		
	19	NO	zestyk normalnie otwarty		
	20	C	zestyk wspólny		
	21	NO	zestyk normalnie otwarty		
WYJŚCIA PRZEKAŹNIKOWE wersja 2 przekaźniki	14	NC	zestyk normalnie zamknięty	1A / 250VAC	
	15	NO	zestyk normalnie otwarty		
	16	C	zestyk wspólny		
	17	NC	zestyk normalnie zamknięty		
	18	NO	zestyk normalnie otwarty		
	19	C	zestyk wspólny		
	20				
	21				

3. Obsługa miernika

3.1 Programowanie

 **Nieprawidłowe zaprogramowanie miernika może spowodować brak wskazań i niekontrolowane załączanie wyjść sterujących!**

Miernik ma wiele funkcji pomiarowych i sterujących, które można wykorzystać przez odpowiednie zaprogramowanie. Programowanie miernika wykonuje się przy pomocy przycisków na jego płycie czołowej. Funkcje programowania są chronione przed przypadkową ingerencją kodem.

I Programowanie miernika uruchamia się przez naciśnięcie i przytrzymanie przycisku ESC przez 2 sekundy. Kiedy na wyświetlaczu pojawi się komunikat „P.cod” należy nacisnąć po kolei przyciski: ESC, ▲, ▲, ENT.

Mamy wtedy dostęp do zestawu funkcji pozwalających na konfigurację (programowanie) miernika. Rola przycisków podczas programowania podana jest w tabeli.

Wartości liczbowe, wielocyfrowe edytuje się cyfra po cyfrze przyciskami kursorów, potwierdzając każdą cyfrę naciśnięciem przycisku ENT. Edytowana cyfra wyróżniana jest przez miganie. Po zatwierdzeniu ostatniej cyfry całą wartość liczbową zostaje wprowadzona do pamięci.

Wszystkie wykonane prawidłowo nastawy zostają zapisane w pamięci nieulotnej miernika w momencie wyjścia z trybu programowania.

Tabela przyporządkowania przycisków klawiatury

Przycisk	Funkcja przycisku	Objaśnienia
▲	- przejście do następnej funkcji, opcji - zwiększanie ustawianych cyfr	
▼	- przejście do poprzedniej funkcji, opcji - zmniejszanie ustawianych cyfr	
ESC	- ESCAPE, anulowanie, wyjście - powrót do poprzedniego poziomu programowania	
ENT	- ENTER, wybór funkcji lub opcji - zatwierdzenie ustawionej wartości	

Tabela programowania miernika

Nazwa	Opis	Zakres nastaw	Nastawa domyślna	Objaśnienia
Fn00	Wybór wejścia	I-prądowe 0-20mA, U-napięciowe 0-10V	1	
Fn01	Liczba punktów skalowania	2 – 16	2	
Fn02	Skalowanie odczytu	P01 do Pnn punkty skali	P01 : 00.00 : 0000 P02 : 20.00 : 2000	Dla każdego punktu charakterystyki trzeba ustawić wartość sygnału i odczyt dla tej wartości. (1)
		-9.99 do 99.99 sygnał wejściowy		
		-999 do 9999 odczyt:		
Fn03	Położenie kropki dziesiętnej	0000; 0.000; 00.00; 000.0	00.00	Zera wiodące są zwijane.
Fn04	Zaokrąglenie wartości odczytu	1, 2, 5, 10	1	(bez zaokrąglenia)

Nazwa	Opis	Zakres nastaw	Nastawa domyślna	Objaśnienia
Fn05	Stała czasowa filtracji	0 – 20ms, 1 - 60ms, 2 - 120ms, 3 - 240ms, 4 - 480ms, 5 - 960ms, 6 - 1.92s, 7 – 3.84s, 8 - 7.68s, 9 - 15.36s	2	
Fn06	Tryb pracy linijki	3C – trójkolorowa; 1C-jednokolorowa(zielona)	3C	(2)
Fn07	Alarmy - definicja działania	AL1, AL2, AL3, AL4 H - załączanie przy wzroście odczytu L - załączanie przy spadku odczytu - sterowanie naprzemienne 1 – 9999 - histereza	AL1 : H : 1 AL2 : L : 1 AL3 : H : 1 AL4 : L : 1	Dla każdego alarmu ustawia się tryb załączania i histerezę. (3)
Fn08	Skalowanie wyjścia prądowego	P01 - dolna wartość zakresu P02 - górna wartość zakresu -999 do 9999 odczyt miernika 03.00 do 21.00 [mA] prąd wyjściowy	0000 : 4.00 2000 : 20.00	Minimalny i maksymalny prąd przyporządkowuje się do podanych wartości odczytu miernika. Nie muszą to być wartości zakresowe odczytu.
Fn09	Reset nastaw	Ecod (4)		Miernik wraca do nastaw domyślnych
Fc01	Adres urządzenia	01h -F7h - adres (000-247)	01	
Fc02	Szybkość transmisji	2.4, 4.8, 9.6, 19.2 kbps	9.6	
Fc03	Parzystość	no -brak bitu parzystości even -bit parzystości (even parity) odd -bit nieparzystości (odd parity)	even	

Uwagi:

(1) - Fabrycznie miernik ma wprowadzone 2 punkty skalowania P01 i P02, co odpowiada charakterystyce liniowej. Miernik można wyskalować nieliniowo wprowadzając większą liczbę punktów skalowania w Fn01, a następnie wprowadzić dane poszczególnych punktów w funkcji Fn02. Nie można wprowadzić 2 punktów charakterystyki z taką samą wartością sygnału wejściowego. Próba zdublowania już istniejącego wpisu jest odrzucana. Przy każdym wejściu do funkcji Fn02 istniejące punkty skalowania zostają posortowane rosnąco, według wartości sygnału wejściowego.

(2) - W trybie jednokolorowym linijka ma kolor zielony, a punkty ustawionych progów alarmowych są czerwone.

W trybie 3 kolorowym środkowa strefa między nastawami AL3 i AL4 ma kolor zielony. Strefy pomiędzy AL1 i AL3 oraz AL2 i AL4 są pomarańczowe, a strefy poza progami AL1 i AL2 są czerwone. Nastawy progów powinny spełniać zależność $AL2 \leq AL4 \leq AL3 \leq AL1$, aby kolory stref były wyświetlane prawidłowo.

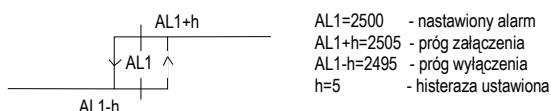
Wskazanie linijki 0% odpowiada minimalnej wartości wprowadzonego odczytu, a 100% wskazania linijki wartości maksymalnej.

(3) - Numer progów alarmowych odpowiada numerowi przekaźnika z wyjątkiem sterowania naprzemiennego. Wartość ustawiona w funkcji Fn07 odpowiada połowie histerezy zadziałania danego alarmu.

(4)- Po pojawieniu się komunikatu należy 4-ro krotnie nacisnąć przycisk ENT.

Parametr	Zadana wartość	Numer funkcji	Nastawy
Rodzaj wejścia	prądowe	Fn00	1
Liczba punktów skalowania	2	Fn01	2
Sygnal wejściowy	4-20mA	Fn02	P01 : 04.00 : 0000
Odczyt	0-3000		P02 : 20.00 : 3000
Kropka dziesiętna	000.0	Fn03	000.0
Zaokrąglenie odczytu	brak	Fn04	1
Stała czasowa filtracji	240ms	Fn05	3
Załączenie przekaźnika AL1	>2500	(1)	AL1 : 2500
Załączenie przekaźnika AL2	<1000	(1)	AL2 : 1000
Histereza progu AL1	5	Fn07	AL1 : H : 0005
Histereza progu AL2	10		AL2 : L : 0010
Prąd wyjściowy dla odczytu 0	5mA	Fn08	P01 : 0000 : 05.00
Prąd wyjściowy dla odczytu 3000	19mA		P02 : 3000 : 19.00

(1) - nastawę wykonuje się w czasie normalnej pracy miernika



Rys.3 Punkty przełączania przekaźnika AL1 w podanym przykładzie.

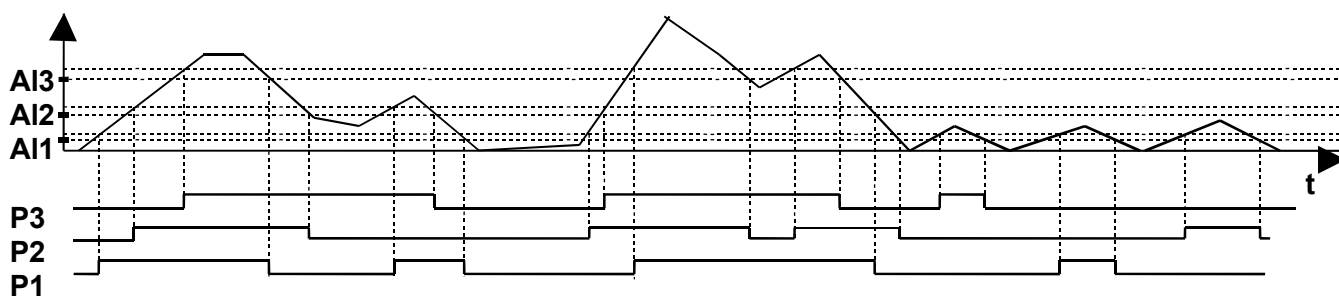
3.2 Ustawianie progów alarmowych

Wartości progów alarmowych ustawia się przy pomocy przycisków na płycie czołowej miernika. Aby uruchomić nastawianie progów AL1 i AL3 należy przycisnąć i przytrzymać przez 3s przycisk ▲. Wybrać AL1 lub AL3 przyciskami ▲▼, nacisnąć ENT i wprowadzić pożądaną wartość. Analogicznie ustawia się progi AL2 i AL4, uruchamiając procedurę przez przytrzymanie przycisku ▼.

I Jeżeli linijka pracuje w trybie 3 kolorowym, to nastawy progów powinny spełniać zależność $AL2 \leq AL4 \leq AL3 \leq AL1$, aby kolory stref były wyświetlane prawidłowo.

3.3 Naprzemienne sterowanie wyjść

Poziomy progowe dla których została ustawiona opcja „A” w funkcji Fn07 pracują w trybie **naprzemiennego załączania**. Tryb ten ma na celu wyrównywanie czasu pracy grupy sterowanych urządzeń. Algorytm opiera się na zasadzie załączenia przy przekroczeniu progu tego przełącznika, który był najdłużej wyłączony. Jeżeli wartość mierzona opada poniżej wartości progowej to wyłącza się ten przełącznik, który najdłużej był włączony. „Najdłużej” i „najkrócej” oznacza tutaj, że zaprogramowane wyjścia przełącznikowe ustawione są w kolejce do załączenia. Załączany zostaje przełącznik pierwszy w kolejce i przesuwany na jej koniec. Poniższy przykład pokazuje działanie algorytmu dla 3 alarmów/przełączników



Poziomy alarmowe w tym algorytmie nie są przypisane do konkretnego przełącznika gdyż w trakcie pracy następuje odpowiednio zmiana kolejności zadziałania wyjść. W przypadku zaniku zasilania bieżąca kolejność załączonych przełączników nie zostaje zapamiętana. Przykładem zastosowania tego sposobu pracy może być sterowanie zespołem równorzędnych pomp, które odpompowują wodę ze zbiornika. Intensywność odpompowywania (ilość aktualnie działających pomp) zależy od tego jak bardzo podstawowy poziom alarmowy (na powyższym rysunku AI1) jest przekroczony.

3.4 Komunikaty błędów

Komunikat	Opis	Przyczyny	Obsługa
ErrF	Błąd pamięci fabrycznej. Pamięć ta przechowuje fabryczne dane kalibracyjne.	-silne zakłócenia radioelektryczne -uszkodzenie wewnętrzne	Wyłączyć zasilanie miernika na 5s i włączyć ponownie, jeśli komunikat powtórzy się skontaktować się z serwisem
InIF	Inicjowanie pamięci fabrycznej		Wyłączyć zasilanie miernika na 5s i włączyć ponownie, jeśli komunikat powtórzy się skontaktować się z serwisem
ErrU	Błąd pamięci użytkownika. Pamięć ta przechowuje wszystkie zaprogramowane przez użytkownika nastawy.	-silne zakłócenia radioelektryczne -uszkodzenie wewnętrzne	Wyłączyć zasilanie miernika na 5s i włączyć ponownie. Jeśli komunikat powtórzy się, nacisnąć przycisk ENT. Miernik powinien wczytać nastawy domyślne sygnalizując to chwilowym komunikatem InIU.
InIU	Inicjowanie pamięci użytkownika		Jeśli ten komunikat jest wyświetlany stale, skontaktować się z serwisem.
Miganie odczytu cyfrowego	Przekroczenie zakresu pomiaru		Sprawdzić obwody pomiarowe.
9999 (migające)	Przekroczenie górnej granicy zakresu odczytu	-nieprawidłowe nastawy miernika -nieprawidłowe podłączenie wejść pomiarowych -uszkodzenie wewnętrzne	Sprawdzić nastawy miernika, czy skalowanie odczytu wykonano poprawnie. Sprawdzić podłączenie wejść pomiarowych miernika. Sprawdzić źródło sygnału wejściowego.
-999 (migające)	Przekroczenie dolnej granicy zakresu odczytu	-nieprawidłowe nastawy miernika -nieprawidłowe podłączenie wejść pomiarowych -uszkodzenie wewnętrzne	Sprawdzić nastawy miernika, czy skalowanie odczytu wykonano poprawnie. Sprawdzić podłączenie wejść pomiarowych miernika. Sprawdzić źródło sygnału wejściowego.

3.5 Komunikacja szeregową

PMS970 z protokołem MODBUS działa w trybie RTU, jako urządzenie "slave" i wykorzystuje standardowe funkcje - numer 3 (odczyt rejestrów) i numer 16 (zapis do rejestrów).

Obsługiwane dane to zmienne (Z), których wartości wynikają z pomiaru oraz parametry (P), których wartości są ustalane w trakcie programowania miernika.

Zmienne mogą być tylko czytane (R) zaś parametry mogą być tylko do odczytu (R) lub do odczytu i zapisu (R/W).

Zmienne i parametry zostały ułożone w grupy zapewniające funkcjonalność i prostotę obsługi:

1. Rejestry *OdczytAktualny* i *Status* (400002-400003) pozwalają uzyskać podstawową informację o pomiarze tzn. wartość liczbowa (wartość wyświetlana na wyświetlaczu cyfrowym) i jej atrybuty: położenie kropki, przekroczenie zakresu oraz stan przekaźników.
2. Rejestry *PrógAlarmowy1 - SygnałWyjściowy* (400004-400008) uzupełniają podstawowe dane o wartości progów alarmowych i wartość sygnału na wyjściu prądowym.
3. Rejestry *Odczyt Minimalny - KoloryBargrafu2532* (400009-400015) stanowią rozszerzenie odczytywanych danych o informacje prezentowane na bargrafie.
4. Rejestry *NumerIdentyfikacyjny - SygnałWyjściowyMax* (400033-400084) stanowią odrębną grupę dającą informację o wszelkich nastawach, wykonanych w przyrządzie z wyjątkiem parametrów portu RS485.
5. Rejestry *AdresSlave - BityStopu* (400097-400099) to parametry interfejsu RS485.
6. Rejestr *ModbusFirmwareID* (418435) zawiera unikalny numer wersji implementacji protokołu MODBUS. Dzięki niemu można zrealizować automatyczną konfigurację po stronie mastera do obsługi tego miernika.

Użycie adresów rejestrów spoza wyspecyfikowanych w tabeli poniżej spowoduje wysłanie odpowiedzi z kodem wyjątku 0x02 (zły adres danych - ILLEGA_DATA_ADDRESS).

Ograniczenia użycia funkcji 16 (zapis do rejestrów):

1. Próba zapisania do rejestru, który służy tylko do odczytu (R) spowoduje wysłanie odpowiedzi z kodem wyjątku 0x02 (zły adres danych - ILLEGA_DATA_ADDRESS).
2. Rejestr 400048 *IlośćPunktówSkalowania* i odpowiadająca mu ilość par rejestrów *SygnałXX, OdczytXX* muszą zostać wysłane w jednej ramce. Liczba wysłanych par *SygnałXX, OdczytXX* musi być równa ilości punktów skalowania i rozpoczynać się od rejestru 400049 *Sygnał01*. Nieużywane punkty skalowania zostaną zainicjowane w mierniku wartością kontrolną 25000 (0x61A8).
3. Wartości *SygnałXX* nie mogą się powtarzać, w przeciwnym razie zostanie wysłana odpowiedź z kodem wyjątku 0x03 (zła wartość danych - ILLEGA_DATA_VALUE).
4. Pary *SygnałXX, OdczytXX* muszą być uporządkowane względem rosnących wartości *SygnałXX*, w przeciwnym przypadku miernik odpowie kodem wyjątku 0x03.

Przykład.

Skalowanie 2 punktowe - dla zakresu wejściowego 4-20mA miernik ma wyświetlać zakres 0-1000:

Dane do wysłania w jednej ramce:	400048:	2
	400049:	400
	400050:	0
	400051:	2000
	400052:	1000

W czasie edycji progów alarmowych i programowania miernik nie zwraca danych tylko odpowiada kodem wyjątku 0x06 (SLAVE_DEVICE_BUSY). Ten sam wyjątek jest sygnalizowany w trakcie zapisu parametrów do pamięci po potwierdzeniu funkcji 16.

Tabela zmiennych i parametrów udostępnionych dla zdalnego odczytu/zapisu:

Numer / Adres rejestru	Zmienna / parametr	Typ / dostęp	Zakres wartości - dziesiętnie (hex)	Wartość domyślna	Objaśnienia
400002/ 0x0001	OdczytAktualny	Z (R)	-999 - 9999 (0xFC19-0x270F)	-	
400003/ 0x0002	Status	Z (R)	0-65535 (0x0000-0xFFFF)	-	<p>bit0 (najmniej znaczący): PP-tryb działania: 1 - trwa PROGRAMOWANIE edycja parametrów)</p> <p>bit1: EAL - edycja progów alarmowych: 1 - trwa ustawianie progów alarmowych</p> <p>bit2: WEE - zapis parametrów: 1 - trwa zapamiętywanie parametrów</p> <p>bit3: MIG 1 - miga wyświetlacz cyfrowy</p> <p>bit4: UND=1 - przekroczenie minimum zakresu pomiarowego</p> <p>bit5: OVR=1 - przekroczenie maksimum zakresu pomiarowego</p> <p>bit6: MBAR1: miga pierwszy (dolny) segmentu bargrafu</p> <p>bit7: MBAR26: miga ostatni (górnny) segmentu bargrafu</p> <p>bit8: ALR1: 0 - przekaźnik AL1 wyłączony 1 - przekaźnik AL1 załączony</p> <p>bit9: ALR2: 0 - przekaźnik AL2 wyłączony 1 - przekaźnik AL2 załączony</p> <p>bit10: ALR3: 0 - przekaźnik AL3 wyłączony 1 - przekaźnik AL3 załączony</p> <p>bit11: ALR4: 0 - przekaźnik AL4 wyłączony 1 - przekaźnik AL4 załączony</p> <p>bit13,bit12:DPH,DPL - położenie kropki (Fn03): 00 - „,0000” 01 - „,0.000” 10 - „,00.00” 11 - „,000.0”</p> <p>bit14: typ wejścia : 0 - prądowe 1 - napięciowe</p> <p>bit15: -</p>

Numer / Adres rejestru	Zmienna / parametr	Typ / dostęp	Zakres wartości - dziesiętnie (hex)	Wartość domyślna	Objaśnienia
400004/ 0x0003	<i>PrógAlarmowy1</i>	P (R/W)	-999 - 9999 (0xFC19-0x270F)	1800 (0x0708)	próg alarmowy dla AL1
400005/ 0x0004	<i>PrógAlarmowy2</i>	P (R/W)	-999 - 9999 (0xFC19-0x270F)	200 (0x00C8)	próg alarmowy dla AL2
400006/ 0x0005	<i>PrógAlarmowy3</i>	P (R/W)	-999 - 9999 (0xFC19-0x270F)	1500 (0x05DC)	próg alarmowy dla AL3
400007/ 0x0006	<i>PrógAlarmowy4</i>	P (R/W)	-999 - 9999 (0xFC19-0x270F)	500 (0x01F4)	próg alarmowy dla AL4
400008/ 0x0007	<i>SygnałWyjściowy</i>	Z (R)	-32768 - 32767 (0x8000-0x7FFF)	-	*10 ⁻³ mA
400009/ 0x0008	<i>OdczytMinimalny</i>	P (R)	-999 - 9999 (0xFC19-0x270F)	0 (0x0000)	minimalna wartość spośród parametrów <i>OdczytXX</i> (odpowiada 0% bargrafu)
400100/ 0x0009	<i>OdczytMaksymalny</i>	P (R)	-999 - 9999 (0xFC19-0x270F)	2000 (0x07D0)	maksymalna wartość spośród parametrów <i>OdczytXX</i> (odpowiada 100% bargrafu)
400011/ 0x000A	<i>WysokośćBargrafu</i>	Z (R)	0-27 (0x0000-0x001B)	-	Odczyt przeskalowany na wysokość bargrafu. 0 - <i>OdczytAktualny</i> < <i>OdczytMinimalny</i> 27 - <i>OdczytAktualny</i> > <i>OdczytMaksymalny</i>
400012/ 0x000B	<i>KoloryBargrafu0108</i>	Z (R)	0-65535 (0x0000-0xFFFF)	-	Kody kolorów: 00 - wygaszony 01 - zielony 10 - czerwony 11 - pomarańczowy bit1,bit0: LED01(dolny) bit3,bit2: LED02 bit5,bit4: LED03 bit7,bit6: LED04 bit9,bit8: LED05 bit11,bit10: LED06 bit13,bit12: LED07 bit15,bit14: LED08
400013/ 0x000C	<i>KoloryBargrafu0916</i>	Z (R)	0-65535 (0x0000-0xFFFF)	-	Kody kolorów - j.w. bit1,bit0: LED09 bit3,bit2: LED10 bit5,bit4: LED11 bit7,bit6: LED12 bit9,bit8: LED13 bit11,bit10: LED14 bit13,bit12: LED15 bit15,bit14: LED16

Numer / Adres rejestru	Zmienna / parametr	Typ / dostęp	Zakres wartości - dziesiętne (hex)	Wartość domyślna	Objaśnienia
400014/ 0x000D	KoloryBargrafu1724	Z (R)	0-65535 (0x0000-0xFFFF)	-	Kody kolorów - j.w. bit1,bit0: LED17 bit3,bit2: LED18 bit5,bit4: LED19 bit7,bit6: LED20 bit9,bit8: LED21 bit11,bit10: LED22 bit13,bit12: LED23 bit15,bit14: LED24
400015/ 0x000E	KoloryBargrafu2532	Z (R)	0-65535 (0x0000-0xFFFF)	-	Kody kolorów - j.w. bit1,bit0: LED25 bit3,bit2: LED26 bit15-bit4: -
...					
400033/ 0x0020	NumerIdentyfikacyjny	P (R)	0-65535 (0x0000-0xFFFF)	-	Unikalny numer egzemplarza miernika; 0 - nie nadano numeru;
400034/ 0x0021	UżytePunktySkalowania	P (R)	Od 2 (0x0002) do wartości z Fn01 włącznie	2 (0x0002)	Ilość punktów, dla których wprowadzono wartości w Fn02
400035/ 0x0022	TypWejścia (Fn00)	P (R/W)	0 (0x0000) - prądowe 1 (0x0001) - napięciowe	0 (0x0000)	
400036/ 0x0023	PołożenieKropki (Fn03)	P (R/W)	0x0000 - 0000 0x0001 - 0.000 0x0002 - 00.00 0x0003 - 000.0	2 (0x0002)	
400037/ 0x0024	Zaokrąglenie (Fn04)	P (R/W)	1 (0x0001) - do 1 2 (0x0002) - do 2 5 (0x0005) - do 5 10 (0x000A) - do 10	1 (0x0001)	
400038/ 0x0025	StopieńFiltru (Fn05)	P (R/W)	0 - 9 (0x0000 - 0x0009)	2 (0x0002)	
400039/ 0x0026	IlośćKolorówBargrafu (Fn06)	P (R/W)	1 (0x0001) - jednokolorowa 3 (0x0003) - trójkolorowa	3 (0x0003)	
400040/ 0x0027	Alarm1 (Fn07)	P (R/W)	0x0000 - H 0x0001 - L 0x0002 - A	0 (0x0000)	dla AL1
400041/ 0x0028	Alarm2 (Fn07)	P (R/W)	jak wyżej	1 (0x0001)	dla AL2
400042/ 0x0029	Alarm3 (Fn07)	P (R/W)	jak wyżej	0 (0x0000)	dla AL3
400043/ 0x002A	Alarm4 (Fn07)	P (R/W)	jak wyżej	1 (0x0001)	dla AL4
400044/ 0x002B	Histereza1 (Fn07)	P (R/W)	1 - 9999 (0x0001 - 0x270F)	1 (0x0001)	dla AL1
400045/ 0x002C	Histereza2 (Fn07)	P (R/W)	jak wyżej	1 (0x0001)	dla AL2

Numer / Adres rejestru	Zmienna / parametr	Typ / dostęp	Zakres wartości - dziesiętnie (hex)	Wartość domyślna	Objaśnienia
400046/ 0x002D	Histereza3 (Fn07)	P (R/W)	jak wyżej	1 (0x0001)	dla AL3
400047/ 0x002E	Histereza4 (Fn07)	P (R/W)	jak wyżej	1 (0x0001)	dla AL4
400048/ 0x002F	IlośćPunktówSkalowania (Fn01)	P (R/W)	2-16 (0x0002 - 0x0010)	2 (0x0002)	
400049/ 0x0030	Sygnal01 (Fn02:P01)	P (R/W)	-999 - 9999 (0xFC19-0x270F)	0 (0x0000)	0.00mA albo 0.00V - zależnie od nastawy w Fn00
400050/ 0x0031	Odczyt01 (Fn02:P01)	P (R/W)	-999 - 9999 (0xFC19-0x270F)	0 (0x0000)	
400051/ 0x0032	Sygnal02 (Fn02:P02)	P (R/W)	-999 - 9999 (0xFC19-0x270F)	2000 (0x07D0)	20.00mA albo 20.00V - zależnie od nastawy w Fn00
400052/ 0x0033	Odczyt02 (Fn02:P02)	P (R/W)	-999 - 9999 (0xFC19-0x270F)	2000 (0x07D0)	
400053/ 0x0034	Sygnal03 (Fn02:P03)	P (R/W)	-999 - 9999 (0xFC19-0x270F)	25000 (0x61A8)	25000 (0x61A8) - wartość inicjująca parametr
400054/ 0x0035	Odczyt03 (Fn02:P03)	P (R/W)	-999 - 9999 (0xFC19-0x270F)	25000 (0x61A8)	jak wyżej
400055/ 0x0036	Sygnal04 (Fn02:P04)	P (R/W)	-999 - 9999 (0xFC19-0x270F)	25000 (0x61A8)	jak wyżej
400056/ 0x0037	Odczyt04 (Fn02:P04)	P (R/W)	-999 - 9999 (0xFC19-0x270F)	25000 (0x61A8)	jak wyżej
400057/ 0x0038	Sygnal05 (Fn02:P05)	P (R/W)	-999 - 9999 (0xFC19-0x270F)	25000 (0x61A8)	jak wyżej
400058/ 0x0039	Odczyt05 (Fn02:P05)	P (R/W)	-999 - 9999 (0xFC19-0x270F)	25000 (0x61A8)	jak wyżej
400059/ 0x003A	Sygnal06 (Fn02:P06)	P (R/W)	-999 - 9999 (0xFC19-0x270F)	25000 (0x61A8)	jak wyżej
400060/ 0x003B	Odczyt06 (Fn02:P06)	P (R/W)	-999 - 9999 (0xFC19-0x270F)	25000 (0x61A8)	jak wyżej
400061/ 0x003C	Sygnal07 (Fn02:P07)	P (R/W)	-999 - 9999 (0xFC19-0x270F)	25000 (0x61A8)	jak wyżej
400062/ 0x003D	Odczyt07 (Fn02:P07)	P (R/W)	-999 - 9999 (0xFC19-0x270F)	25000 (0x61A8)	jak wyżej
400063/ 0x003E	Sygnal08 (Fn02:P08)	P (R/W)	-999 - 9999 (0xFC19-0x270F)	25000 (0x61A8)	jak wyżej
400064/ 0x003F	Odczyt08 (Fn02:P08)	P (R/W)	-999 - 9999 (0xFC19-0x270F)	25000 (0x61A8)	jak wyżej
400065/ 0x0040	Sygnal09 (Fn02:P09)	P (R/W)	-999 - 9999 (0xFC19-0x270F)	25000 (0x61A8)	jak wyżej
400066/ 0x0041	Odczyt09 (Fn02:P09)	P (R/W)	-999 - 9999 (0xFC19-0x270F)	25000 (0x61A8)	jak wyżej
400067/ 0x0042	Sygnal10 (Fn02:P10)	P (R/W)	-999 - 9999 (0xFC19-0x270F)	25000 (0x61A8)	jak wyżej
400068/ 0x0043	Odczyt10 (Fn02:P10)	P (R/W)	-999 - 9999 (0xFC19-0x270F)	25000 (0x61A8)	jak wyżej
400069/ 0x0044	Sygnal11 (Fn02:P11)	P (R/W)	-999 - 9999 (0xFC19-0x270F)	25000 (0x61A8)	jak wyżej
400070/ 0x0045	Odczyt11 (Fn02:P11)	P (R/W)	-999 - 9999 (0xFC19-0x270F)	25000 (0x61A8)	jak wyżej

Numer / Adres rejestru	Zmienna / parametr	Typ / dostęp	Zakres wartości - dziesiętne (hex)	Wartość domyślna	Objaśnienia
400071/ 0x0046	Sygnal12 (Fn02:P12)	P (R/W)	-999 - 9999 (0xFC19-0x270F)	25000 (0x61A8)	jak wyżej
400072/ 0x0047	Odczyt12 (Fn02:P12)	P (R/W)	-999 - 9999 (0xFC19-0x270F)	25000 (0x61A8)	jak wyżej
400073/ 0x0048	Sygnal13 (Fn02:P13)	P (R/W)	-999 - 9999 (0xFC19-0x270F)	25000 (0x61A8)	jak wyżej
400074/ 0x0049	Odczyt13 (Fn02:P13)	P (R/W)	-999 - 9999 (0xFC19-0x270F)	25000 (0x61A8)	jak wyżej
400075/ 0x004A	Sygnal14 (Fn02:P14)	P (R/W)	-999 - 9999 (0xFC19-0x270F)	25000 (0x61A8)	jak wyżej
400076/ 0x004B	Odczyt14 (Fn02:P14)	P (R/W)	-999 - 9999 (0xFC19-0x270F)	25000 (0x61A8)	jak wyżej
400077/ 0x004C	Sygnal15 (Fn02:P15)	P (R/W)	-999 - 9999 (0xFC19-0x270F)	25000 (0x61A8)	jak wyżej
400078/ 0x004D	Odczyt15 (Fn02:P15)	P (R/W)	-999 - 9999 (0xFC19-0x270F)	25000 (0x61A8)	jak wyżej
400079/ 0x004E	Sygnal16 (Fn02:P16)	P (R/W)	-999 - 9999 (0xFC19-0x270F)	25000 (0x61A8)	jak wyżej
400080/ 0x004F	Odczyt16 (Fn02:P16)	P (R/W)	-999 - 9999 (0xFC19-0x270F)	25000 (0x61A8)	jak wyżej
400081/ 0x0050	OdczytDlaWyjściaMin (Fn08:P01)	P (R/W)	-999 - 9999 (0xFC19-0x270F)	0 (0x0000)	
400082/ 0x0051	OdczytDlaWyjściaMax (Fn08:P02)	P (R/W)	-999 - 9999 (0xFC19-0x270F)	2000 (0x07D0)	
400083/ 0x0052	SygnalWyjściowyMin (Fn08:P01)	P (R/W)	-999 - 9999 (0xFC19-0x270F)	400 (0x0190)	4.00mA
400084/ 0x0053	SygnalWyjściowyMax (Fn08:P02)	P (R/W)	-999 - 9999 (0xFC19-0x270F)	2000 (0x07D0)	20.00mA
...					
400097/ 0x0060	AdresSlave (Fc01)	P (R)	1 - 247 (0x0001-0x00F7)		Adres tego urządzenia
400098/ 0x0061	SzybkośćTransmisji (Fc02)	P (R)	3 (0x0003) - 2400bps 4 (0x0004) - 4800bps 5 (0x0005) - 9600bps 6 (0x0006) - 19200bps	5 (0x0005)	
400099/ 0x0062	Parzystość	P (R)	0 (0x0000) - brak bitu parzystości 1 (0x0001) - bit parzystości (even parity) 2 (0x0002) - bit nieparzystości (odd parity)	1 (0x0001)	
...					
418435/ 0x4802	ModbusFirmwareID	P(R)	10000 (0x2710)		Unikalny numer wersji implementacji protokołu MODBUS

3.6 Test wyświetlaczy i wyjść

PMS970 posiada specjalną procedurę testu wyświetlacza i przekaźników oraz wyświetlenia wersji programu. Aby wywołać procedurę testową należy w trakcie załączania zasilania trzymać wciśnięty przycisk ▲.

Fazy testu przełączają się w następującym cyklu:

- czterocyfrowa wersja programu.
- świeci cały wyświetlacz cyfrowy
- świecą diody stanu przekaźników (przekaźniki są załączone)
- świeci cały bargraf na zielono
- świeci cały bargraf na czerwono.

Przyciskiem **ENT** można przełączyć się do trybu wyświetlania kolejno każdego segmentu wyświetlacza. Wciskając **ESC** przechodzi się do trybu normalnej pracy miernika.

4. DANE TECHNICZNE


KATEGORIA	PARAMETR	WARTOŚĆ	UWAGI
POMIAR	Dokładność pomiaru	+/-0.1% zakresu pom.	
	dryft cieplny	+/- 100ppm	
	Wewnętrzna rozdzielczość pomiaru	15 bitów	
	Częstotliwość próbkowania	16,6Hz	
	Stała czasowa filtra cyfrowego	0-15,36s	
	Tłumienie zakłóceń różnicowych	>=65dB	f=50Hz
WEJŚCIE PRĄDOWE	Zakres pomiaru	0..20mA	-0.1 .. +21mA
	Rezystancja wejściowa	<56om	
	Maksymalny prąd wejściowy	ograniczony wewn.	b.o. czasu
	Napięcie ogranicznika przepięć	-0.6...+36V=	transil
WEJŚCIE NAPIĘCIOWE	Zakres pomiaru	0...10V	-0.05 .. +10.5V
	Rezystancja wejściowa	>=50kom	
	Napięcie ogranicznika przepięć	-0.6...+36V=	transil
WYJŚCIA STERUJĄCE STYKOWE	prąd / napięcie znamionowe	1A / 250VAC	
	typ zestyku, wersja 2 przekaźnikowa	2 x NO/NC	
	typ zestyku, wersja 2 przekaźnikowa	4 x NO	
	wytrzymałość napięciowa otwartego zestyku	1000VAC	
	trwałość mechaniczna / elektryczna	15x10 ⁶ / 10 ⁶	
	zdolność łączeniowa	250VA	obciążenie rezyst.
WYJŚCIE LINIOWE	zakres prądu wyjściowego	3..21mA	
	zakres napięcia na wyjściu	10-30VDC	
	dokładność	+/- 0.1%	
	rozdzielczość wewnętrzna	12 bitów	
	dryft cieplny	+/- 100ppm/C	
	wpływ napięcia wyjściowego	+/- 20ppm/V	
	napięcie ogranicznika przepięć	36V	transil
	częstotliwość odświeżania	30Hz	
INTERFEJS SZEREGOWY	typ interfejsu	RS485	
	protokół	MODBUS RTU	
	szybkość transmisji	2.4, 4.8, 9.6, 19.2kbps	
	ilość bitów danych	8	
	napięcie ogranicznika przepięć	+7 / -12V	transil
ZASILACZ OBWODU	napięcie znamionowe	24VDC, +5/-10%	

KATEGORIA	PARAMETR	WARTOŚĆ	UWAGI
POMIAROWEGO	prąd znamionowy	25mA	
	zabezpieczenie przeciwzwarciowe	ciągłe	
	napięcie ogranicznika przepięć	36V	
ZASILANIE	napięcie zasilania - wersja 230	230VAC +10/-20%	
	- wersja 24 (opcja)	20-35VDC 18-26VAC	
	pobór mocy	<6W	
WYŚWIETLACZ	liczba/kolor cyfr	4 / zielone	
	wysokość cyfr	7mm	PMS-970T
		20mm	PMS-970P
	liczba segmentów wskaźnika linijkowego	26	PMS-970T
ŚRODOWISKO	zakres temperatury pracy	5..40°C	
	zakres temperatury składowania	-10 .. +70°C	
	wilgotność względna	10-95%	bez kondensacji
	stopień ochrony pł. przedniej	IP-65	
	stopień ochrony pł. tylnej	IP-20	
	stopień zanieczyszczenia	2	
	kategoria przepięcia	II	
WYTRZYMAŁOŚĆ IZOLACJI	zasilanie - pozostałe obwody	2300VAC	
	wyjścia przekaźnikowe - pozostałe obwody	2300VAC	
	wejście pomiarowe - uziemienie funkcjonalne	1000VAC	
	wyjście analogowe	1000VAC	
	wyjście RS485	1000VAC	
OBUDOWA / MONTAŻ	wymiary	48x96x120mm	
	masa	280g	
	wymiary otworu montażowego	44.5x91mm	
	grubość panelu montażowego	0..15mm	
	odległość przyrządów w poziomie	>70mm	między osiami sym.
	odległość przyrządów w pionie	>120mm	między osiami sym.
NORMY	Bezpieczeństwo elektryczne	PN-EN 61010-1:2004	
	Kompatybilność elektromagnetyczna	PN-EN 61326:2002/A3:2004(U)	

5. HISTORIA MODYFIKACJI

VERSJA	MODBUS FIRMWARE ID	DATA	INFORMACJE O ZMIANACH
2.01		05.2004	
3.00		12.2004	dodana komunikacja szeregową MODBUS
3.05		04.2005	poprawki wersji 3.00, dodanie testu wyświetlacza/wyjść
3.06	10000	05.2005	dodanie rejestru ModbusFirmwareID

6. INFORMACJA O POSTĘPOWANIU ZE ZUŻYTYM SPRZĘTEM.

 Zużyte urządzenie podlega zbiórce i przetwarzaniu zgodnie z ustawą z 29.07.2005 „O zużytych sprzęcie elektrycznym i elektronicznym (Dz.U. nr 180, poz. 1495).

Zawartość substancji i elementów podlegających usunięciu:

Rodzaj substancji	Ilość	Uwagi
Płytki obwodów drukowanych	164 cm ²	