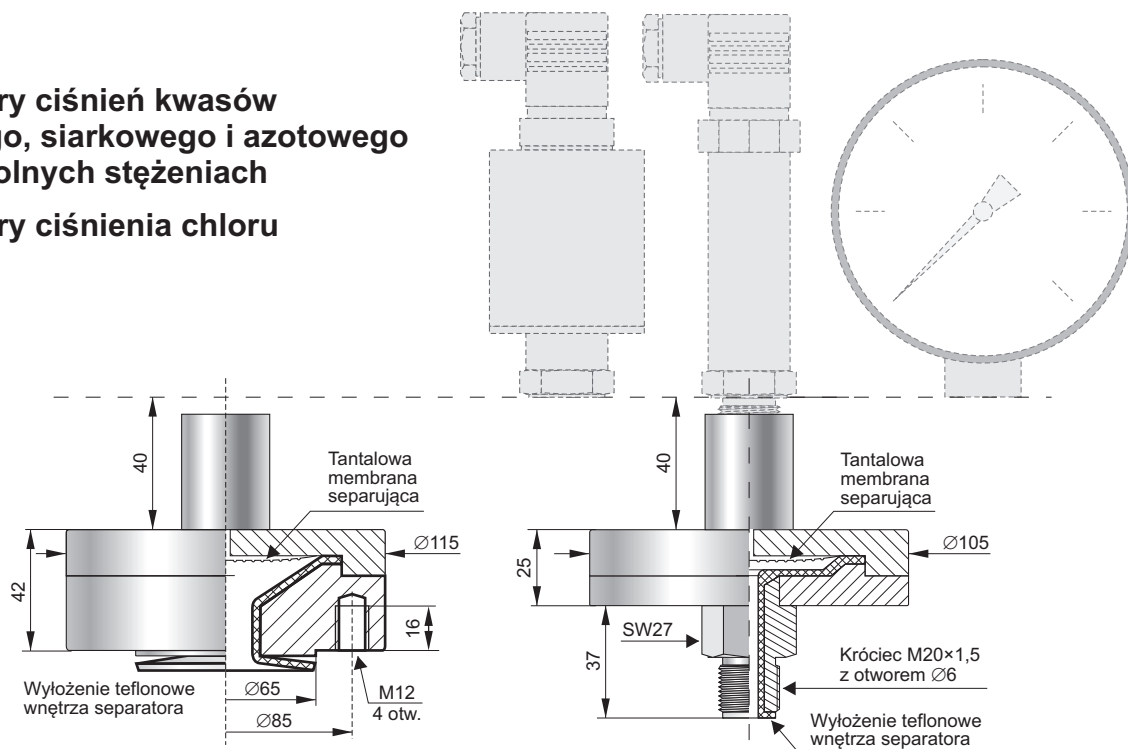


Separatory kompaktowe chemoodporne typu S-CompCh

- ✓ **Pomiary ciśnień kwasów solnego, siarkowego i azotowego o dowolnych stężeniach**
- ✓ **Pomiary ciśnienia chloru**



Wykonanie z przyłączem DN25

Wykonanie z przyłączem M20×1,5

Przeznaczenie

Separator typu S-CompCh stosowany jest przy pomiarach ciśnień mediów agresywnych chemicznie. Części separatora bezpośrednio kontaktujące się z mierzonym medium wykonane są z teflonu i tantalu. Materiały te pozwalają na pomiar wielu agresywnych związków chemicznych z wyłączeniem kwasu fluorowodorowego, gazowego fluoru oraz ługu sodowego.

Polecana minimalna szerokość zakresu pomiarowego w zależności od wybranego zestawu ciśnieniomierz-separator

Rodzaj separacji	Przetwornik ciśnienia	Manometr Ø100
bezpośrednia	40 kPa	600 kPa
odległościowa	100 kPa	600 kPa

Dodatkowy bezwzględny błąd „zera” od zmian temperatury otoczenia dla zestawu przetwornik ciśnienia-separator:

separacja bezpośrednia – 0,1 kPa / 10°C

separacja odległościowa (kapilara 2 m) – 0,6 kPa / 10°C

Dodatkowy błąd „zera” od zmian temperatury medium zależy od gradientu temperatury w układzie olejowym separacji i w każdym przypadku jest zdecydowanie mniejszy niż błędy przedstawione powyżej.

Maksymalny zakres pomiarowy 0 ÷ 1,6 MPa

Dopuszczalne przeciążenie 2,5 MPa

Zakres temperatur medium -30...100°C

Sposób zamawiania

sep. bezpośrednia: **ciśnieniomierz / S-CompCh /** _____
 sep. odległościowa: **ciśnieniomierz / S-CompChK /** _____ **/ K = m**

Przetwornik lub manometr – kod zgodnie z właściwą kartą katalogową Przyłącze **DN25, M20×1,5** Długość kapilary

Przykład: Przetwornik APC-2000, obudowa typu PZ, zakres 0 ÷ 0,7 MPa, separator typu S-CompCh, przyłącze DN25.

APC-2000PZ / 0 ÷ 0,7 MPa / S-CompCh / DN25