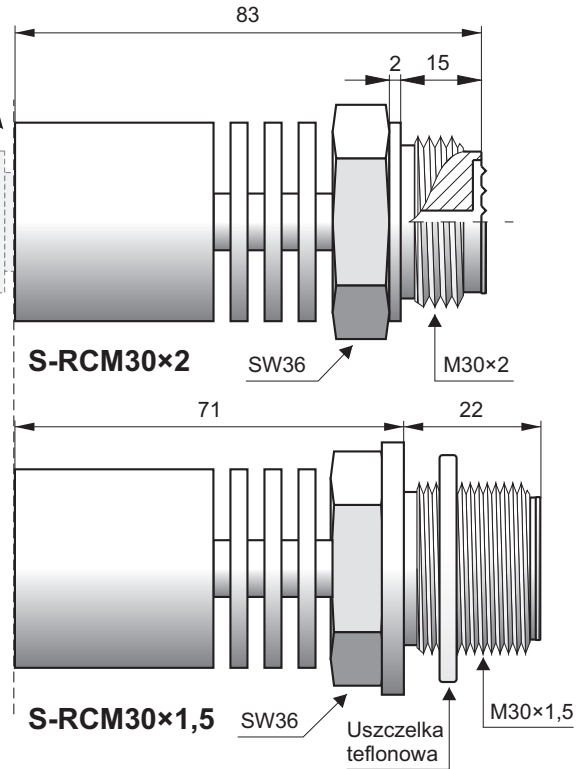
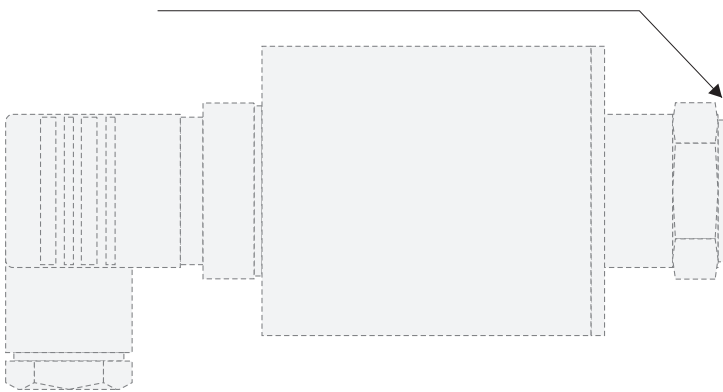


Separatory typu S-RC dla mediów gorących, lepkich, krzepnących lub zapyłonych

Połączenie bezpośrednie z:
przetwornikami APC-2000, PC-50, PC-28



Przeznaczenie

Separatory typu S-RC stosowane są do pomiaru mediów gorących charakteryzujących się podwyższoną lepkością, krzepliwością lub zanieczyszczeniami wszędzie tam, gdzie niemożliwe jest użycie rurki impulsowej.

Montaż

Do montażu przetworników z separatorami typu S-RC na obiekcie polecamy pierścienie montażowe do spawania produkcji Aplisens.

Polecana minimalna szerokość zakresu pomiarowego 40 kPa

Dodatkowy bezwzględny błąd „zera” od temp. otoczenia
6 kPa / 10°C dla zak. ≥ 250 kPa
1 kPa / 10°C dla zak. < 250 kPa

Dodatkowy błąd „zera” od zmian temperatury medium zależy od gradientu temperatury w układzie olejowym separacji i jest zdecydowanie mniejszy niż błąd „zera” od temperatury otoczenia.

Maksymalny zakres pomiarowy
0 ÷ 4 MPa dla S-RCM30x2; 0 ÷ 16 MPa dla S-RCM30x1,5

Dopuszczalne przeciążenie
10 MPa dla S-RCM30x2; 25 MPa dla S-RCM30x1,5

Zakres temperatur medium 0...160°C
Materiał membrany i separatora 00H17N14M2 (316Lss)

Wykonania specjalne

- ◇ Separator na temperatury do 260°C
- ◇ Separator z membraną i króćcem ze stopu Hastelloy (dopuszczalne ciśnienie 4 MPa)
- ◇ Wykonanie aseptyczne S-RCM30x2 – uszczelnienie przed gwintem, wypełnienie olejem jadalnym (temp. max 150°C)
- ◇ Inne – po uzgodnieniu z konsultantem Aplisens

Sposób zamawiania

przetwornik / S-RC___ / wyk. spec. – opis

Przetwornik ciśnienia – kod zgodnie z właściwą kartą katalogową

Gwint króćca separatora:
M30x2 lub M30x1,5

Przykład: Przetwornik ciśnienia PC-28, zakres 0 ÷ 100 kPa, przyłącze kablowe, separator S-RC z króćcem M30x2.

PC-28 / 0 ÷ 100 kPa / PK / S-RCM30x2