

Inteligentne sondy głębokości typu SG-25.Smart i SG-25S.Smart



Komunikator KAP-03 i KAP-03Ex produkcji Aplisens

- ✓ Sygnał wyjściowy 4 ÷ 20 mA + protokół HART
- ✓ Błąd podstawowy 0,1%
- ✓ Zintegrowany wewnętrzny układ antyprzebiegowy

- ✓ Certyfikat ATEX II 1G Ex ia IIC T4/T5/T6 Ga
II 1G Ex ia IIB T4/T5/T6 Ga (dla sondy z kablem w osłonie teflonowej)
I M1 Ex ia I Ma
- ✓ Atest PZH

Przeznaczenie

Inteligentna sonda głębokości SG-25.Smart przeznaczona jest do pomiaru poziomów cieczy w zbiornikach, studniach głębinowych lub piezometrach.

Do pomiaru poziomu w zbiornikach z wodą uzdatnioną przeznaczoną do spożycia polecamy sondy w wykonaniu specjalnym - z teflonową osłoną kabla. Sonda z kablem w osłonie teflonowej może być używana także do pomiaru poziomu paliw motorowych np. oleju napędowego.

Sonda SG-25S.Smart przeznaczona jest do pomiarów poziomów cieczy charakteryzujących się obecnością zanieczyszczeń i zawiesin. Typowym zastosowaniem sondy jest pomiar poziomu ścieków w przepompowniach, komorach fermentacyjnych, osadnikach itp.

Zasada działania, budowa

Pomiar poziomu za pomocą sondy realizowany jest z wykorzystaniem prostej zależności między wysokością słupa cieczy a wywołanym ciśnieniem hydrostatycznym. Pomiar ciśnienia dokonywany jest na poziomie membrany separującej zanurzonej sondy i odniesiony do ciśnienia atmosferycznego przez kapilarę znajdującą się w kablu.

Elementem pomiarowym jest piezorezystancyjny czujnik krzemowy oddzielony od medium przez membranę separującą. Współpracujący z czujnikiem cyfrowy układ elektroniczny wyposażony jest dodatkowo w układ antyprzebiegowy zabezpieczający sondę przed uszkodzeniami wywołanymi indukowanymi zakłóceniami od wyładowań atmosferycznych lub elektroenergetycznych urządzeń współpracujących.

Konfiguracja

Możliwość zmiany nastaw następujących parametrów metrologicznych:

- ♦ jednostki ciśnienia w jakich konfigurowany jest zakres,
- ♦ koniec i początek zakresu nastawianego,
- ♦ stała czasowa,
- ♦ charakterystyka inwersyjna (sygnał wyjściowy 20 ÷ 4 mA).

Kalibracja

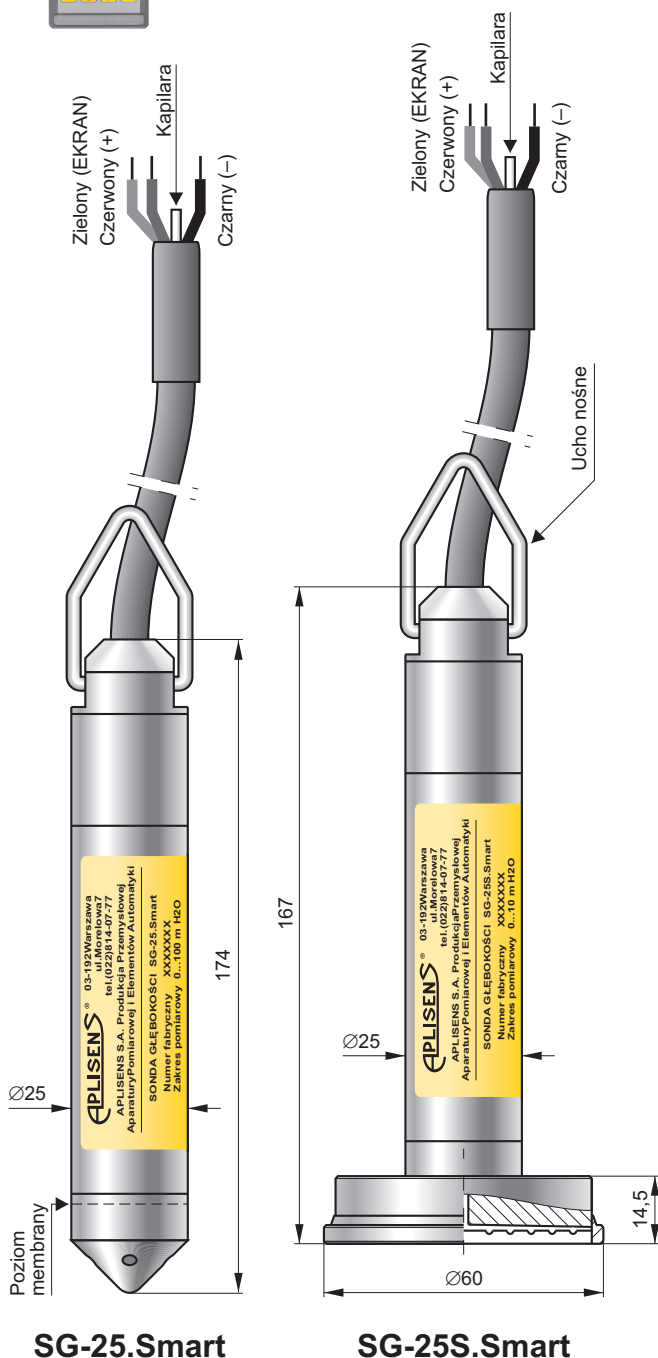
Możliwość „zerowania” oraz kalibracji w odniesieniu do ciśnienia wzorcowego.

Komunikacja

Komunikacja z sondą – protokół Hart z wykorzystaniem sygnału 4 ÷ 20 mA. Procedury konfiguracji i kalibracji przetwornika dokonuje się za pomocą komunikatora KAP-03, KAP-03Ex, niektórych komunikatorów (Hart) lub komputera PC z wykorzystaniem konwertera Hart/USB/Bluetooth i oprogramowania konfiguracyjnego RAPORT 2 produkcji Aplisens lub uniwersalnych narzędzi pracujących w środowisku WINDOWS wykorzystujących biblioteki EDDL i DTM.

Wymiana danych z sondą umożliwia dodatkowo:

- ♦ identyfikację sondy,
- ♦ odczyt aktualnie mierzonej wartości ciśnienia hydrostatycznego, prądu wyjściowego i % szerokości zakresu.



Montaż, eksploatacja

Opuszczona na poziom odniesienia sonda może swobodnie wisieć na kablu lub leżeć na dnie zbiornika. Do mocowania kabla polecamy specjalny uchwyt typu **SG** (str. 85). Kabel z kapilarą może zostać przedłużony standardowym kablem sygnalizacyjnym. Połączenie kabli powinno znajdować się w niehermetycznej puszcze (ciśnienie wewnątrz równe atmosferycznemu), zabezpieczającej kapilarę przed dostaniem się wody lub innych zanieczyszczeń. Polecamy zastosowanie puszki przyłączeniowej typu **PP** (str. 94). Przy długich liniach transmisji sygnału polecamy zastosowanie dodatko-

wego układu zabezpieczenia od przepięć **UZ-2** (str. 188), w formie puszki naściennej umożliwiającej połączenie kabli. Przy zwijaniu kabla sondy należy zachować minimalną średnicę zwijania 30 cm oraz chronić kabel przed mechanicznymi uszkodzeniami.

W zbiorniku, w którym mogą występować turbulencje (praca mieszadeł, burzliwy napływ), sondę należy zamontować w rurze osłonowej (np. z PCV). Wyciąganie sondy może ułatwić linka zaczepiona o ucho nośne. Do czyszczenia sondy z kamienia polecamy preparat Kamix (dystrybucja – P.P.H. Kamix S.J.). Niedopuszczalne jest mechaniczne czyszczenie membrany sondy.

Dane techniczne

Zakresy pomiarowe

Nr	Zakres podstawowy (FSO)	Maksymalny zakres pomiarowy (granice pomiaru)	Minimalna nastawialna szerokość zakresu pomiarowego	Możliwość przesuwania początku zakresu pomiarowego	Dopuszczalne przeciążenie (bez histerezy)
1	0 ÷ 10 m H ₂ O	-1...11,5 m H ₂ O	0,8 m H ₂ O	0... 10 m H ₂ O	100 m H ₂ O
2	0 ÷ 100 m H ₂ O	-5...115 m H ₂ O	8 m H ₂ O	0... 100 m H ₂ O	700 m H ₂ O

Parametry metrologiczne

Błąd podstawowy	≤ ±0,1% dla zakresu podstawowego
SG-25.Smart	≤ ±0,3% dla zakresu 0 ÷ 10% FSO
Stabilność długoczasowa	≤ 0,1% (FSO) na 2 lata
Błąd podstawowy	≤ ±0,16% dla zakresu podstawowego
SG-25S.Smart	≤ ±0,4% dla zakresu 0 ÷ 10% FSO
Błąd temperaturowy	< ±0,08% (FSO) / 10°C
	< ±0,2% w całym zakresie temp. kompensacji

Dla sondy SG-25S.Smart zastosowanie separatora membranowego powoduje powstanie dodatkowego bezwzględnie błędu zera od zmian temperatury medium wynoszącego do 80 Pa/10°C

Zakres kompensacji temp.	-25...80°C
Czas przetwarzania	16...230 ms (ustawiany programowo)
Dodatkowe tłumienie elektroniczne	0...30 s
Błąd od zmian U_{zas}	0,002% (FSO) / V

Wykonania specjalne, certyfikaty:

- ◇ **Teflon** – teflonowa osłona kabla
- ◇ **Ex** – wykonanie iskrobezpieczne
- ◇ **MR** – wykonanie do zastosowań morskich – certyfikat DNV
- ◇ **PZH** – atest Państwowego Zakładu Higieny (tylko dla wykonania z teflonową osłoną kabla)
- ◇ **Hastelloy** – membrana sondy SG-25S.Smart wykonana ze stopu Hastelloy C-276
- ◇ **1,5 m H₂O** – zakres podstawowy 0 ÷ 1,5 m H₂O (błąd podstawowy 0,16%)

Sposób zamawiania

SG-25.Smart / / / / / L = ... m

SG-25S.Smart / / / / / L = ... m

Wyk. spec.: Teflon, Ex, MR, PZH

Zakres podstawowy

Zakres nastawiony

Długość kabla

Przykład: Sonda SG-25.Smart, teflonowa osłona kabla, zakres podstawowy 0 ÷ 10 m H₂O, zakres nastawiony 0 ÷ 3,25 m H₂O, kabel 10 m

SG-25.Smart / Teflon / 0 ÷ 10 m H₂O / 0 ÷ 3,25 m H₂O / L = 10 m

Parametry elektryczne

Zasilanie	10,5...36 V DC (Ex 12...28 V DC)
Sygnal wyjściowy	4 ÷ 20 mA dwuprzewodowo
Rezystancja obciążenia	$R[\Omega] = \frac{U_{zas}[V] - 10,5V}{0,0225A}$

Rezystancja niezbędna do komunikacji ≥ 240 Ω

Warunki pracy

Zakres temperatur mierzonego medium

-30...80°C dla zakresu podstawowego 0...10 m H₂O

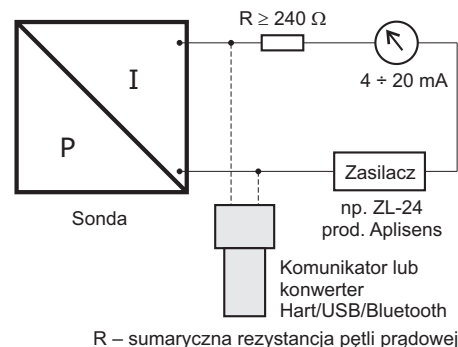
-30...50°C dla zakresu podstawowego 0...100 m H₂O

UWAGA: nie wolno dopuścić do zamarznięcia medium w bezpośrednim sąsiedztwie sondy

Konstrukcja

Stopień ochrony obudowy	IP-68
Materiał obudowy	
(wspólny dla obu sond)	00H17N14M2 (316Lss)
Materiał membrany	Hastelloy C 276 – dla SG-25.Smart 00H17N14M2 (316Lss) – dla SG-25S.Smart
Osłona kabla	POLIURETAN

Sposób podłączenia komunikatora



Osprzęt montażowy na zamówienie:

- uchwyt kabla typu **SG**,
- puszka przyłączeniowa typu **PP**

Inteligentne sondy głębokości typu SG-25.Smart/Modbus i SG-25S.Smart/Modbus

Komunikacja

Komunikacja z sondą – protokół Modbus RTU. Procedury konfiguracji i kalibracji sondy dokonuje się za pomocą komputera PC z wykorzystaniem konwertera RS-485 i oprogramowania konfiguracyjnego „RAPORT-Modbus” produkcji Aplisens.

Dane techniczne

Zakresy pomiarowe, parametry metrologiczne, materiały membran, obudów i osłony kabla, a także warunki pracy – zgodnie z kartą SG-25.Smart i SG-25S.Smart - str. 97.

Parametry elektryczne

Zasilanie	6...28 V DC
Sygnal wyjściowy	RS-485
Zasięg transmisji	1200 m
Protokół transmisji	MODBUS RTU
Przebieżność adresowa	1...247 adresów urządzeń
Mak. ilość urządzeń na magistrali	64
Prędkość transmisji	600...115200 bps
Kontrola parzystości transmisji	no parity, odd, even
Ilość danych ramki transmisyjnej	10...11 bitów (1, 2 bit-stop)

Wykonania specjalne

- ◇ **Teflon** – teflonowa osłona kabla
- ◇ **Hastelloy** – membrana sondy SG-25S.Smart/Modbus wykonana ze stopu Hastelloy C-276

Sposób podłączenia

Wyjście	Funkcja	Kabel
Zasilanie	GND	czarny
	+Vcc	czerwony
Digital	RS-485A	niebieski
	RS-485B	żółty
⏚	Masa	zielony

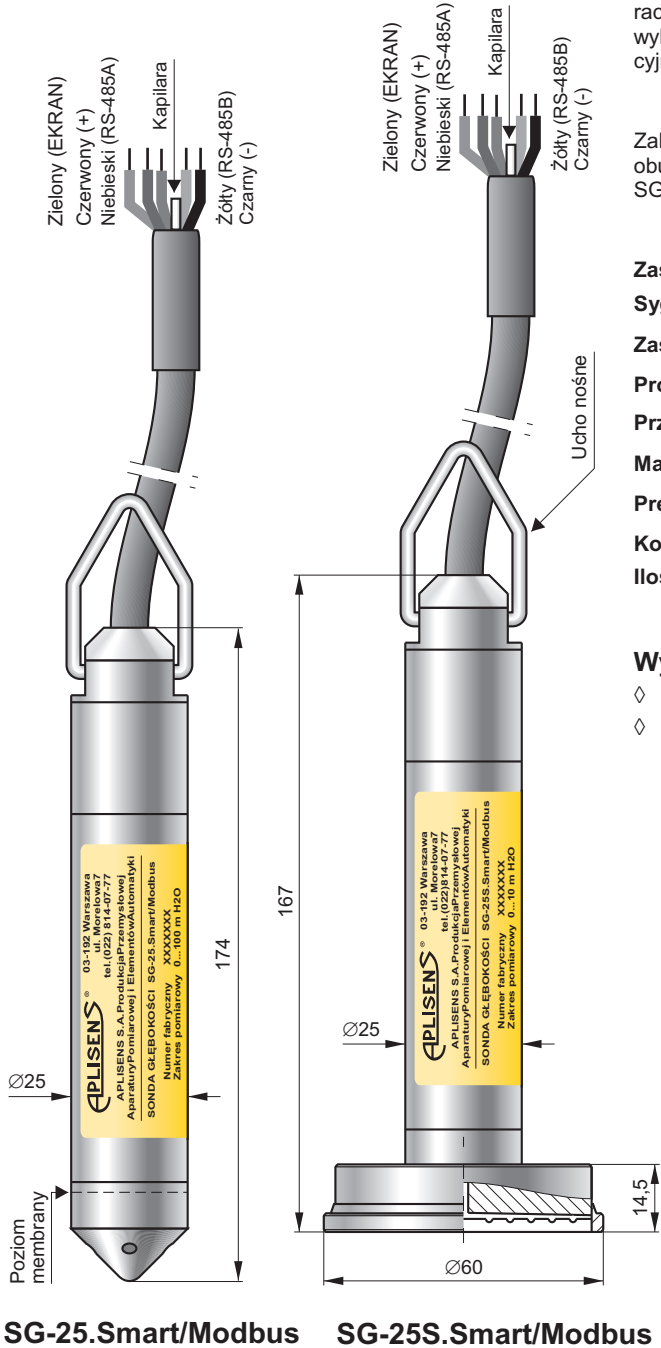
Sposób zamawiania

SG-25.Smart/Modbus / / / L = ... m
 SG-25S.Smart/Modbus / / / L = ... m

Wyk. spec.: Teflon, Hastelloy

Zakres pomiarowy

Długość kabla



Przykład: Sonda SG-25.Smart/Modbus, teflonowa osłona kabla, zakres pomiarowy 0 ÷ 10 m H₂O, kabel 10 m

SG-25.Smart / Modbus / Teflon / 0 ÷ 10 m H₂O / L = 10 m