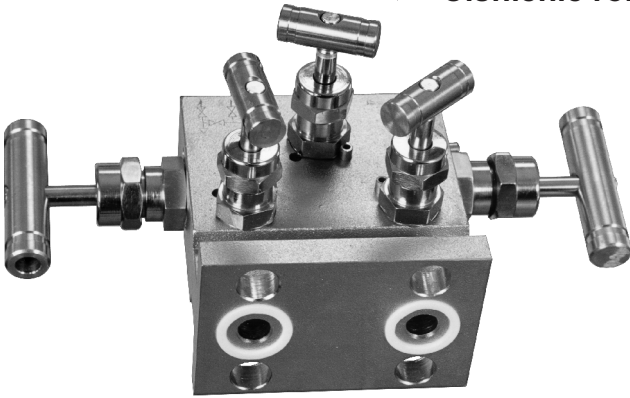
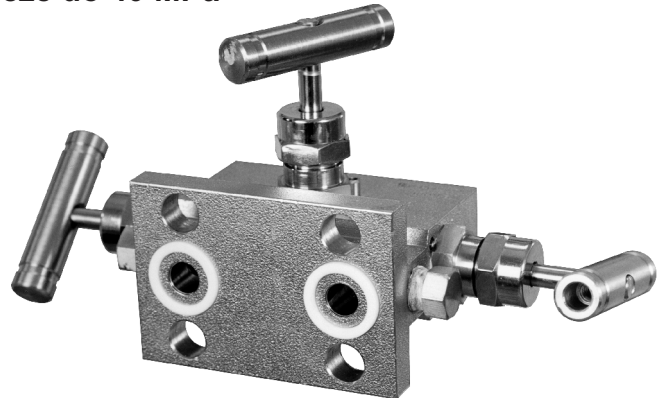


Zawory blokowe typu VM-3 i VM-5

- ✓ Materiał korpusu – stal 316 ss
- ✓ Ciężnienie robocze do 40 MPa



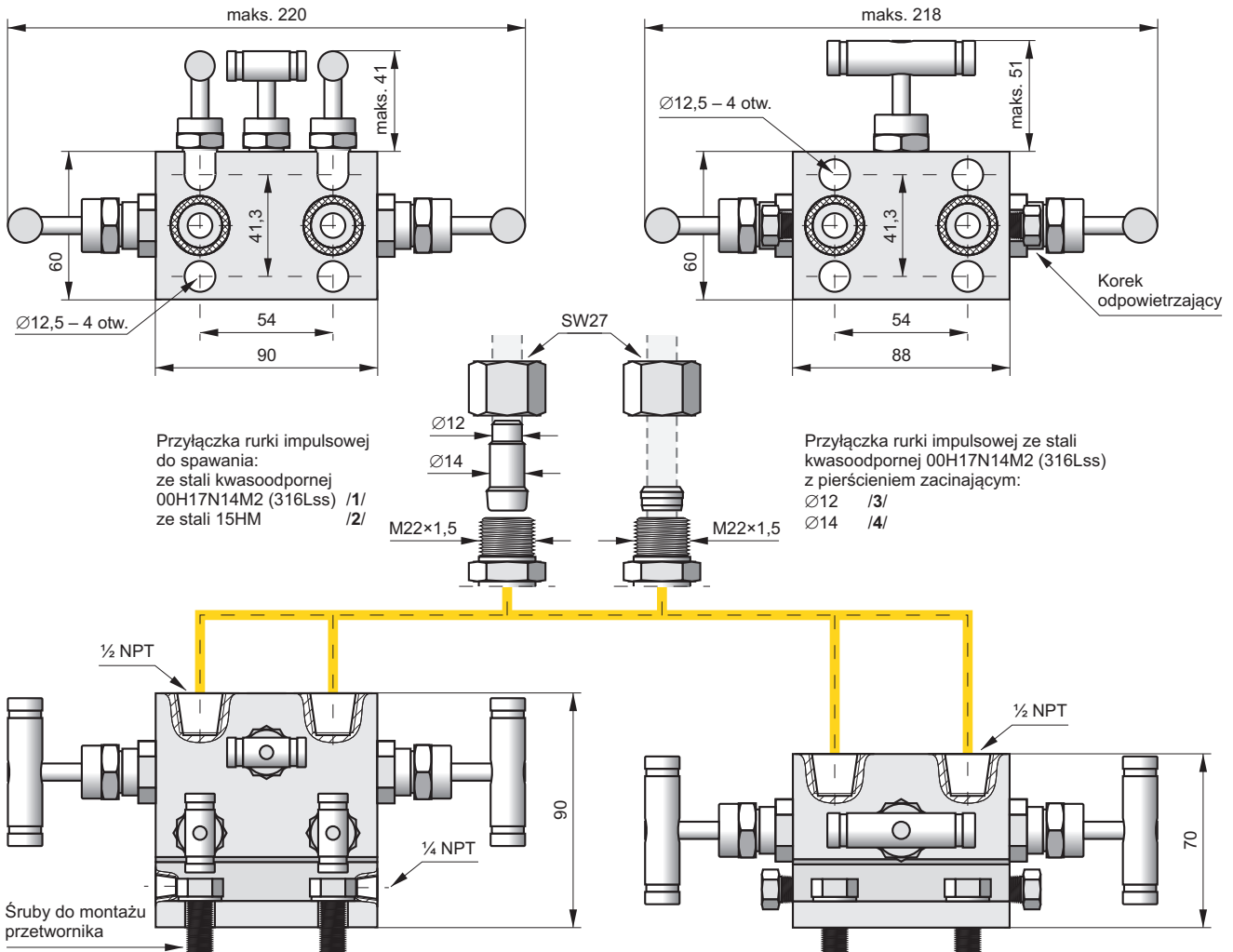
Zawór VM-5



Zawór VM-3

Cechy charakterystyczne

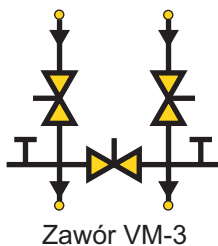
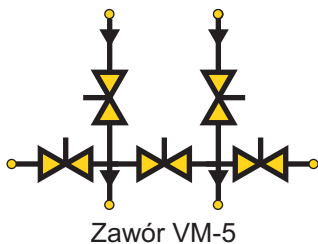
Zawory blokowe 3- i 5-drogowe przeznaczone są do montażu przetworników różnicy ciśnienia. Umożliwiają obsługę przetworników w zakresie wykonywania niezbędnych czynności, takich jak włączanie przetwornika do ruchu oraz zerowanie w warunkach ciśnienia statycznego lub atmosferycznego. Zawór pięciodrogowy pozwala dodatkowo na podłączenie kalibratora w celu kontroli metrologicznej przetwornika. Zawory VM-3 i VM-5 o współczesnej konstrukcji charakteryzują się małą masą. Wysoka precyzja wykonania pozwala bez wysiłku zamykać i otwierać poszczególne zawory bloku.



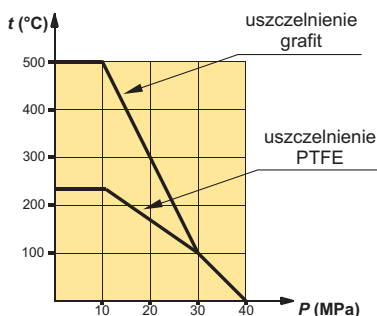
Dane techniczne

Maksymalne ciśnienie	40 MPa (wg wykresu)
Uszczelnienie trzpienia	PTFE lub grafit
Materiał korpusu	H17N14M2 (316 ss)
Masa:	
VM-3	1,8 kg
VM-5	2,54 kg
Przyłącza:	
od instalacji	– gniazda ½ NPT
od przetwornika	– rozstaw 54 mm

Układy połączeń



Zakres ciśnień roboczych w funkcji temperatury



Sposób zamawiania

Zawory:
3-drogowy – VM-3 / / / / / /
5-drogowy – VM-5 / / / / / /

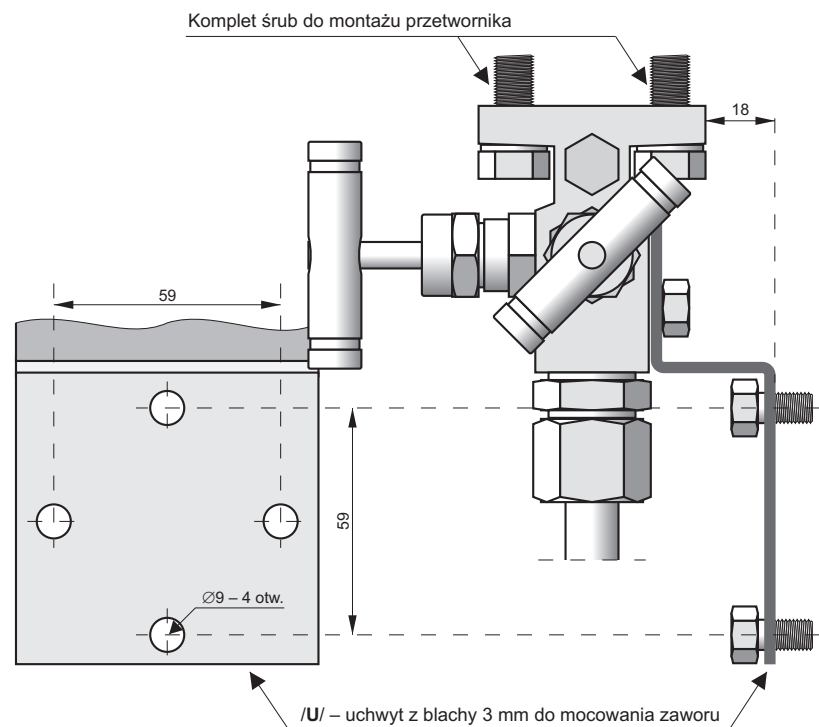
Wykonania specjalne:
H, R – wersje konstrukcyjne
grafit – grafitowe uszczelnienia trzpieni
tlen – odłuszczonego zawór przystosowany do kontaktu z tlenem, teflonowe uszczelnienia trzpieni
PZH - Atest Państwowego Zakładu Higieny

Osprzęt dodatkowy
– specyfikacja:

Kod

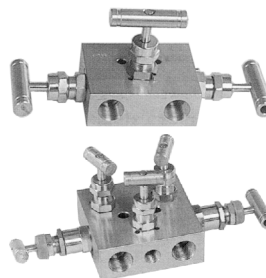
A	Komplet śrub M10 do montażu przetwornika
B	Komplet śrub 7/16"×1" mm do montażu przetwornika
C	Komplet śrub 7/16"×2¼" mm do montażu zblozcy typu COPLANAR
1	Komplet przyłączy do spawania ze stali kwasoodpornej 00H17N14M2 (316Lss)
2	Komplet przyłączy do spawania ze stali 15HM
3	Komplet przyłączy z pierścieniem zacinającym Ø12
4	Komplet przyłączy z pierścieniem zacinającym Ø14
U	Uchwyt do mocowania zaworu

Przykład zabudowy zaworu VM-3 w komplecie z osprzętem montażowym

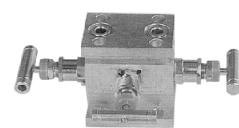


Wykonania specjalne

Wykonania R



Wykonania H



Zasady doboru i kompletacji zaworów

Zawory w wykonaniu standardowym mają teflonowe uszczelnienia trzpienia, w wykonaniu specjalnym – grafitowe. Wykonanie specjalne zalecane jest dla zaworów pracujących w temperaturze powyżej 200°C.

Zawór dostarczany jest wraz z uszczelkami wyjść kołnierzowych. Na zamówienie może być doposażony w komplet śrub M10 lub 7/16" (ze stali kwasoodpornej) do montażu przetwornika, przyłączy do podłączenia rurek impulsowych oraz uchwyt blaszany do mocowania zaworu na konstrukcji.