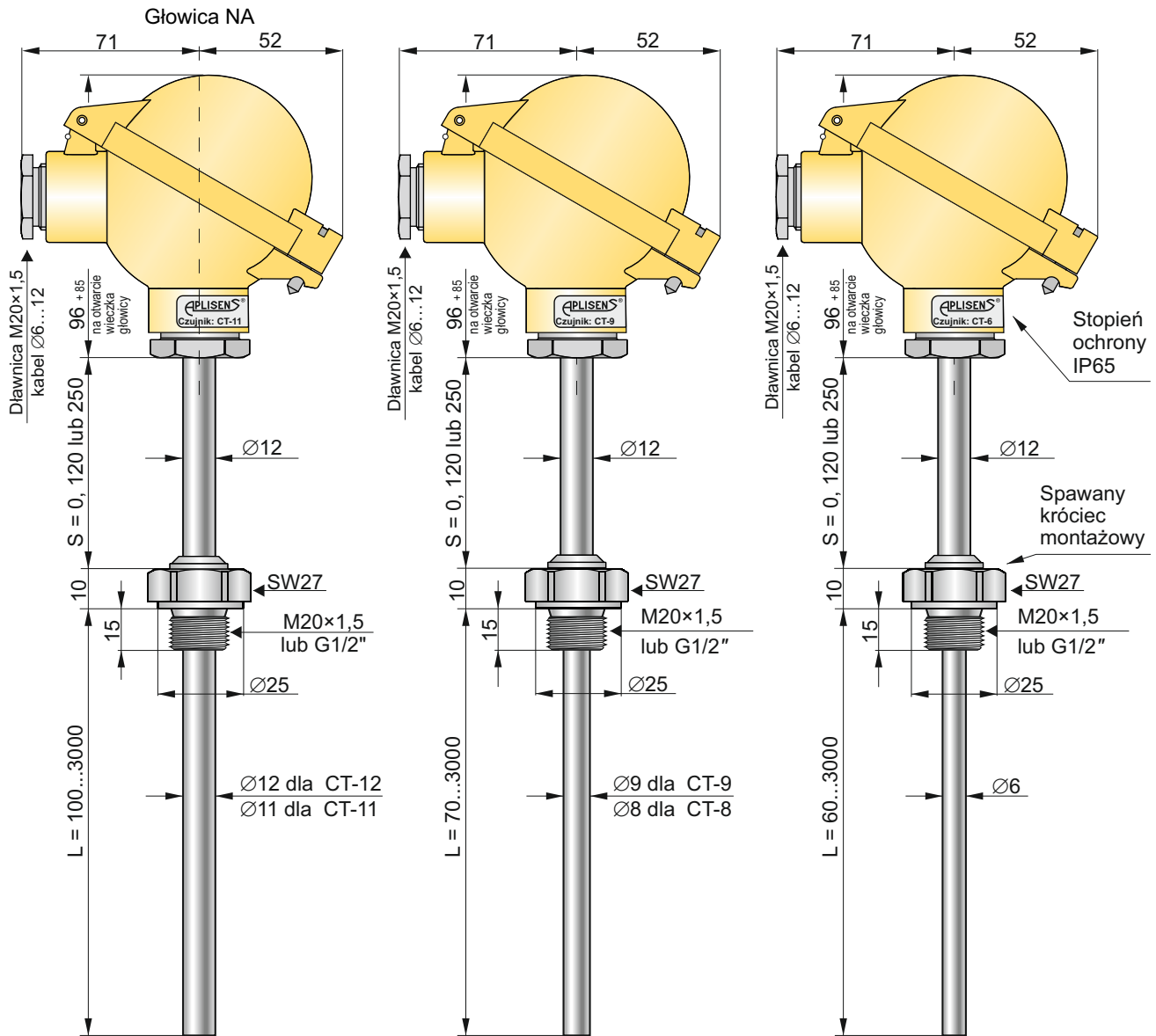


Czujniki temperatury CT-12, CT-11, CT-9, CT-8, CT-6



**Czujniki temperatury
CT-12, CT-11
z wymiennym wkładem**

**Czujniki temperatury
CT-9, CT-8
z wymiennym wkładem**

**Czujnik temperatury
CT-6
z wymiennym wkładem**

Zasady doboru czujnika

Do pomiarów temperatury w strefach zagrożonych wybuchem dostępne są czujniki w wykonaniu iskrobezpiecznym zgodnym z dyrektywą ATEX:

- Ex I M1 Ex ia I Ma
- Ex II 1/2G Ex ia IIC T6..T1 Ga/Gb
- Ex II 1D Ex ia IIIC T75°C Da

Przy doborze czujnika należy brać pod uwagę wymagania techniczne związane z realizacją pomiaru oraz warunki pracy czujnika.

Długość zanurzeniowa czujnika (L)

Element pomiarowy (termorezystor lub spoina pomiarowa) znajduje się w pobliżu końca czujnika. Koniec ten powinien zostać umieszczony w tym miejscu obiektu, gdzie chcemy

dokonać pomiaru. Przy wybranej długości zanurzeniowej L należy dobrać średnicę osłony czujnika (Ø12, Ø11, Ø9, Ø8 lub Ø6) tak, by zapewnić odpowiednią odporność mechaniczną, pamiętając również o tym, że czujniki o większej średnicy osłony reagują wolniej na skokową zmianę temperatury.

Oddalenie głowicy czujnika (S)

W głowicy czujnika następuje połączenie elektryczne elementu pomiarowego z linią pomiarową lub z głowicowym elektronicznym przetwornikiem temperatury. Temperatura głowicy nie może przekraczać 80°C przy stosowaniu przetworników elektronicznych i 150°C przy podłączeniu linii pomiarowej. Oddalenie głowicy czujnika S należy dobrać tak, aby spełnić przedstawione wyżej warunki temperaturowe.

