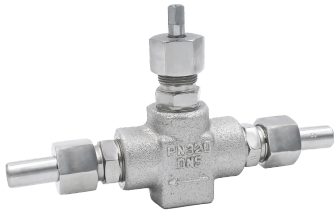


Zawory jednodrogowe MEZ-12



- ✓ **Materiał korpusu – stal 1.7335 lub 1.4541**
- ✓ **Ciśnienie nominalne do 32 MPa**
- ✓ **Opcja wykonania z wydłużonymi dławnicami**

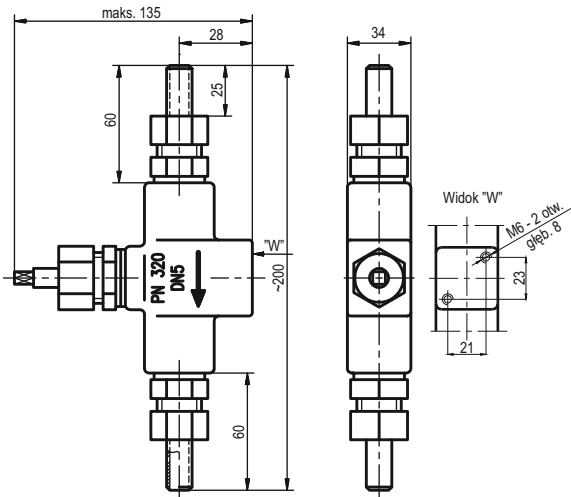
Przeznaczenie

Zawory jednodrogowe są przeznaczone do montażu w układach pomiarowych i regulacyjnych. Służą do odcięcia przyrządu pomiarowego. Średnica przelotu zaworów wynosi $\varnothing 5\text{mm}$. Zawory są wyposażone w klucz nastawczy.

Dane techniczne

Materiał korpusu	stal 1.7335 lub stal 1.4541
Maksymalne ciśnienie	32 MPa (wg wykresu)
Maksymalna temperatura pracy	400°C - dla stali 1.7335 250°C - dla stali 1.4541
Uszczelnienie trzpienia	grafit
Masa	1,5 kg

Rysunek gabarytowy MEZ-12



Układ połączeń

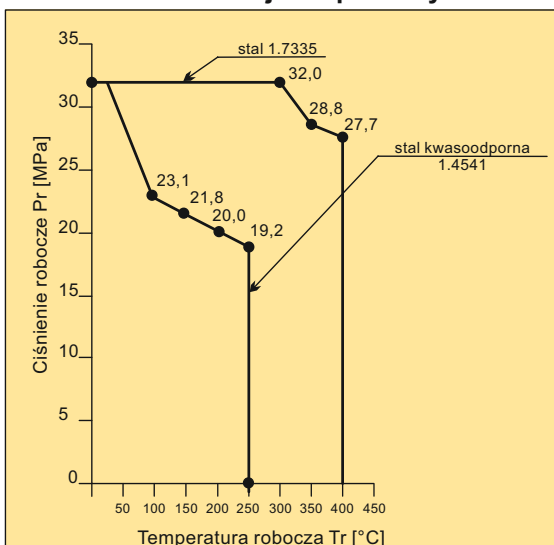


Zawór MEZ-12

Sposób zamawiania

MEZ-12-	Zawór jednodrogowy
KOD1	RODZAJ MATERIAŁU ZAWORU
00/	Stal 1.7335 (13CrMo4-5, 15HM)
01/	Stal kwasoodporna 1.4541 (X6CrNiTi18-10, 321, 1H18N9T)
KOD2	ZASTOSOWANIE I SPOSÓB POŁĄCZENIA Z PRZETWORNIKIEM
0-	poprzez rurkę impulsową
KOD3	ROZSTAW OTWORÓW IMPULSOWYCH
0-	nie dotyczy
KOD4	KOŃCÓWKI IMPULSOWE
1	$\varnothing 14$ do spawania z końcówką kulistą
2	$\varnothing 12$ do spawania z końcówką kulistą
3	$\varnothing 14$ z pierścieniem zacinającym
4	$\varnothing 12$ z pierścieniem zacinającym
5	$\varnothing 14$ do spawania z końcówką płaską
7	$\varnothing 16$ do spawania z końcówką kulistą
X	inne, w tym gwintowane - po uzgodnieniu z konsultantem Aplisens

Zakres ciśnień roboczych w funkcji temperatury



Możliwość wykonania zaworów po uzgodnieniu z konsultantem Aplisens:

- z wydłużonymi dławnicami
wykonanie zalecane do temperatur powyżej 250°C - separacja gwintu od medium (zaznaczyć w opisie zamówienia; dotyczy zaworów ze stali 1.7335)
- z końcówkami do połączenia zaworu z instalacją z materiału innego niż zawór

Przykład: Zawór jednodrogowy ze stali 1.7335 do montażu z przetwornikiem rurką impulsową, z końcówkami impulsowymi $\varnothing 14$ z pierścieniem zacinającym

MEZ-12-00/ 0-0-3