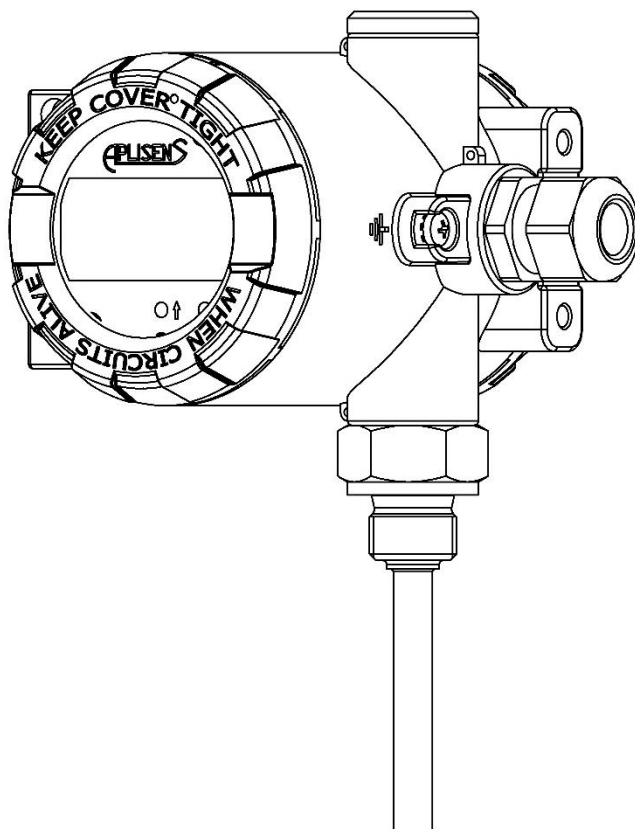


APLISENS[®]





APLISENS S.A. – Produkcja Przemysłowej
Aparatury Pomiarowej i Elementów Automatyki

INSTRUKCJA URZĄDZENIA BUDOWY PRZECIWWYBUCHOWEJ

INTELIGENTNE PRZETWORNIKI TEMPERATURY
LI-24ALW, LI-24ALW Safety



Stosowane oznaczenia

Symbol	Opis
	Ostrzeżenie o konieczności ścisłego stosowania informacji zawartych w dokumentacji dla zapewnienia bezpieczeństwa i pełnej funkcjonalności urządzenia.
	Informacje szczególnie przydatne przy instalacji i eksploatacji urządzenia.
	Informacje szczególnie przydatne przy instalacji i eksploatacji urządzenia w wykonaniu Ex.
	Informacje o postępowaniu ze zużytym sprzętem.

PODSTAWOWE WYMAGANIA I BEZPIECZEŃSTWO UŻYTKOWANIA



- Producent nie ponosi odpowiedzialności za szkody wynikłe z niewłaściwego zainstalowania urządzenia, nieutrzymania go we właściwym stanie technicznym oraz użytkowania niezgodnego z jego przeznaczeniem.
- Instalacja powinna być przeprowadzona przez wykwalifikowany personel posiadający uprawnienia do instalowania urządzeń elektrycznych oraz aparatury kontrolno-pomiarowej. Na instalatorze spoczywa obowiązek wykonania instalacji zgodnie z niniejszą instrukcją oraz przepisami i normami, dotyczącymi bezpieczeństwa i kompatybilności elektromagnetycznej, właściwymi dla rodzaju wykonywanej instalacji.
- W instalacji z aparaturą kontrolno-pomiarową istnieje, w przypadku przecieku, zagrożenie dla personelu od strony medium pod ciśnieniem. W trakcie instalowania, użytkowania i przeglądów przetwornika należy uwzględnić wszystkie wymagania bezpieczeństwa i ochrony.
- W przypadku niesprawności urządzenie należy odłączyć i oddać do naprawy producentowi lub jednostce przez niego upoważnionej.



W celu zminimalizowania możliwości wystąpienia awarii i związanych z tym zagrożeń dla personelu, unikać instalowania urządzenia w szczególnie niekorzystnych warunkach, gdzie występują następujące zagrożenia:

- Możliwość uderów mechanicznych, nadmiernych wstrząsów i wibracji.
- Nadmierne wahania temperatury.
- Kondensacja pary wodnej, zapylenie, oblodzenie.



Instalacje dla wykonania przeciwybuchowych należy wykonać szczególnie starannie z zachowaniem norm i przepisów właściwych dla tego rodzaju instalacji.

Zmiany wprowadzane w produkcji wyrobów mogą wyprzedzać aktualizację dokumentacji papierowej użytkownika. Aktualne instrukcje obsługi znajdują się na stronie internetowej producenta pod adresem www.aplisens.pl.

Niniejsza instrukcja budowy przeciwybuchowej PL.IX.LI.24.ALW składa się z dwóch rozdziałów:

ROZDZIAŁ 1. BUDOWA ISKROBEZPIECZNA Ex i, ma zastosowanie wyłącznie do przetworników w wykonaniu przeciwybuchowym: iskrobezpiecznym i zawiera informacje związane z iskrobezpiecznym wykonaniem przetworników.

ROZDZIAŁ 2. BUDOWA OGNIOSZCZELNA Ex d, ma zastosowanie wyłącznie do przetworników w wykonaniu przeciwybuchowym: ognioszczelnym Exd i zawiera najważniejsze informacje związane z ognioszczelnym wykonaniem przetworników.

SPIS TREŚCI

ROZDZIAŁ 1. BUDOWA ISKROBEZPIECZNA Ex i	5
1. WSTĘP	5
2. BEZPIECZEŃSTWO	5
3. LISTA KOMPLETNOŚCI	5
4. OZNACZENIA IDENTYFIKACYJNE	5
5. BUDOWA PRZETWORNIKA	7
6. ZAGROŻENIA ELEKTROSTATYCZNE	7
7. SZCZEGÓLNE WARUNKI STOSOWANIA	7
8. OZNAKOWANIE PRZECIWWYBUCHOWE	7
8.1. Normy zastosowane w trakcie oceny	7
8.2. Oznakowanie przeciwwybuchowe przetworników zgodne z dyrektywą ATEX i wymaganiami IECEx ...	7
9. PRACA PRZETWORNIKÓW W STREFIE ZAGROŻENIA	8
9.1. Przetwornik LI-24ALW w strefie zagrożenia wybuchem	8
9.2. Przetwornik LI-24ALW Safety w strefie zagrożenia wybuchem	9
10. DOPUSZCZALNE PARAMETRY PRZETWORNIKÓW	10
10.1. Zasilanie	10
10.2. Dopuszczalne parametry wyjściowe w przypadku podłączenia czujników kablowych	12
10.3. Zakres temperatur otoczenia i klasy temperaturowe	12
10.3.1. Pomiar temperatury pracy T_p przetworników z zamontowanym czujnikiem bezpośrednim	12
10.3.2. Określenie temperatury klasy temperaturowej przetwornika T^{**} dla gazów oraz maksymalnej temperatury powierzchni T^* dla pyłów palnych	12
11. PODŁĄCZENIE I EKSPLOATACJA PRZETWORNIKÓW	14
ROZDZIAŁ 2. BUDOWA OGNIOSZCZELNA Ex d	17
1. WSTĘP	17
2. BEZPIECZEŃSTWO	17
3. LISTA KOMPLETNOŚCI	17
4. OZNACZENIA IDENTYFIKACYJNE	17
5. BUDOWA PRZETWORNIKA	19
6. ZAGROŻENIA ELEKTROSTATYCZNE	19
7. SZCZEGÓLNE WARUNKI STOSOWANIA	19
8. OZNAKOWANIE PRZECIWWYBUCHOWE	19
8.1. Normy zastosowane w trakcie oceny	19
8.2. Oznakowanie przeciwwybuchowe przetworników zgodne z dyrektywą ATEX i wymaganiami IECEx ..	19
9. PRACA PRZETWORNIKÓW W STREFIE ZAGROŻENIA	20
9.1. Przetwornik LI-24ALW w strefie zagrożenia wybuchem	20
9.2. Przetwornik LI-24ALW Safety w strefie zagrożenia wybuchem	21
10. DOPUSZCZALNE PARAMETRY PRZETWORNIKÓW	22
10.1. Zasilanie	22
10.2. Dopuszczalne parametry wyjściowe w przypadku podłączenia czujników kablowych	23
10.3. Dopuszczalny zakres temperatur otoczenia i klasy temperaturowe	23
10.3.1. Maksymalna temperatura powierzchni dla przetworników z czujnikiem bezpośrednim	23
10.3.2. Pomiar temperatury pracy T_p przetworników z czujnikiem bezpośrednim	23

10.3.3. Określenie temperatury klasy temperaturowej przetwornika T** dla gazów oraz maksymalnej temperatury powierzchni T* dla pyłów palnych	23
11. PODŁĄCZENIE I EKSPLOATACJA PRZETWORNIKÓW	25
12. INFORMACJE DODATKOWE	29
12.1. Informacje dodatkowe	29
12.2. Rejestr zmian	29

Spis rysunków

Rysunek 1. 1. Przykład tabliczki znamionowej przetwornika z czujnikiem bezpośrednim	6
Rysunek 1. 2. Przykład tabliczki znamionowej przetwornika do współpracy z niezależnym czujnikiem odległościowym.	6
Rysunek 1. 3. Przetwornik LI-24ALW z dołączanym niezależnym czujnikiem odległościowym.	8
Rysunek 1. 4. Przetwornik LI-24ALW/C z czujnikiem bezpośrednim.	9
Rysunek 1. 5. Przetwornik LI-24ALW Safety z czujnikiem odległościowym lub bezpośrednim.	9
Rysunek 1. 6. Zasada zasilania ze źródła o charakterystyce liniowej.	11
Rysunek 1. 7. Zasada zasilania ze źródła o charakterystyce trapezowej.	11
Rysunek 1. 8. Oznaczenia temperatur przetwornika z czujnikiem bezpośrednim.	13
Rysunek 1. 9. Sposób podłączenia przetworników w wykonaniu Exi.	14
Rysunek 1. 10. Sposób montażu wpustów kablowych i korków zaślepiających (przykład).	15
Rysunek 2. 1. Przykład tabliczki znamionowej przetwornika z czujnikiem bezpośrednim.	18
Rysunek 2. 2. Przykład tabliczki znamionowej przetwornika bez czujnika do współpracy z zewnętrznym niezależnym czujnikiem odległościowym lub bezpośrednim.	18
Rysunek 2. 3. Przetwornik LI-24ALW z dołączanym niezależnym czujnikiem.	21
Rysunek 2. 4. Przetwornik LI-24ALW z czujnikiem bezpośrednim.	21
Rysunek 2. 5. Przetwornik LI-24ALW Safety z czujnikiem odległościowym lub bezpośrednim.	22
Rysunek 2. 6. Oznaczenia temperatur przetwornika z czujnikiem bezpośrednim.	24
Rysunek 2. 7. Sposób podłączenia przetworników w wykonaniu Exd.	25
Rysunek 2. 8. Sposób montażu wpustów kablowych i korków zaślepiających (przykład).	26
Rysunek 2. 9. Złącza ognioszczelne przetwornika.	28
Rysunek 2. 10. Złącza ognioszczelne czujników.	28

Spis tabel

Tabela 1. 1. Napięcie zasilania.	10
Tabela 1. 2. Dopuszczalne parametry wejściowe w obwodzie zasilania (zaciski „+”, „-”) dla przetworników LI-24ALW, LI-24ALW/C.	10
Tabela 1. 3. Dopuszczalne parametry wejściowe w obwodzie zasilania (zaciski „+”, „-”) dla przetworników LI-24ALW Safety.	11
Tabela 2. 1. Dopuszczalne napięcie zasilania dla przetworników Exd.	22
Tabela 2. 2. Zakres temperatur otoczenia i klasy temperaturowe dla przetworników Exd.	23
Tabela 2. 3. Wykaz zamienników wpustów kablowych.	27
Tabela 2. 4. Wykaz zamienników korków zaślepiających.	27

ROZDZIAŁ 1. BUDOWA ISKROBEZPIECZNA Ex i

1. WSTĘP

Niniejszy rozdział 1 instrukcji ma zastosowanie wyłącznie do przetworników serii: LI-24ALW, LI-24ALW/C, LI-24ALW Safety w wykonaniu przeciwwybuchowym: iskrobezpiecznym Exi.

Instrukcja zawiera najważniejsze informacje związane z iskrobezpiecznym wykonaniem przetworników zgodnym z dyrektywą ATEX i wymaganiami IECEx. W trakcie instalowania i użytkowania przetworników w wykonaniu przeciwwybuchowym, należy posługiwać się niniejszą instrukcją urządzenia przeciwwybuchowego PL.IX.LI.24.ALW oraz dodatkowo instrukcją obsługi PL.IO.LI.24.ALW.

2. BEZPIECZEŃSTWO

- Instalację i uruchomienie przetwornika oraz wszelkie czynności związane z eksploatacją należy wykonywać wyłącznie po dokładnym zapoznaniu się z treścią niniejszej instrukcji obsługi.
- Instalacja i konserwacja powinna być przeprowadzona przez wykwalifikowany personel, posiadający uprawnienia do instalowania urządzeń elektrycznych oraz pomiarowych.
- Przetwornik należy używać zgodnie z jego przeznaczeniem z zachowaniem dopuszczalnych parametrów.
- Przed montażem bądź demontażem przetwornika należy bezwzględnie odłączyć źródło zasilania.
- Nie dopuszcza się żadnego rodzaju napraw ani innych ingerencji w układ elektroniczny przetwornika. Oceny uszkodzenia i ewentualnej naprawy może dokonać jedynie producent lub jednostka przez niego upoważniona.
- Nie należy używać przetworników uszkodzonych. W przypadku niesprawności urządzenia należy je odłączyć.



- W przypadku stosowania urządzenia w strefach zagrożonych wybuchem należy przestrzegać wymogów technicznych określonych w niniejszej instrukcji oraz obowiązujących lokalnych (krajowych) przepisów.



3. LISTA KOMPLETNOŚCI

Użytkownik otrzymuje razem z przetwornikiem:

- a) Świadectwo wyrobu, będące jednocześnie kartą gwarancyjną;
- b) Deklarację zgodności;
- c) Kopię certyfikatu (na życzenie);
- d) Instrukcję obsługi urządzenia budowy przeciwwybuchowej PL.IX.LI.24.ALW;
- e) Instrukcję obsługi PL.IO.LI.24.ALW.

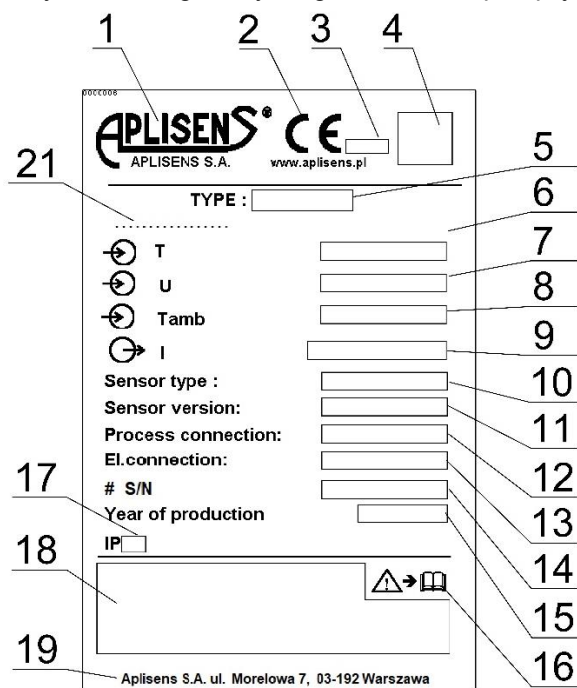
Pozycje b), c), d), e) dostępne są na stronie internetowej www.aplisens.pl

4. OZNACZENIA IDENTYFIKACYJNE

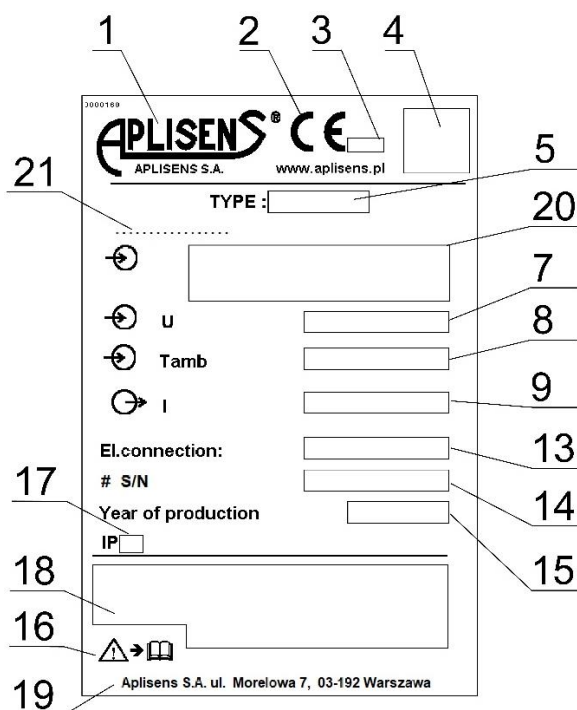
Przetworniki w wykonaniu Exi są zaopatrzone w tabliczkę znamionową, na której znajdują się następujące dane:

1. Logo lub nazwa producenta;
2. Znak CE;
3. Numer jednostki notyfikowanej;
4. Kod wyrobu;
5. Typ przetwornika;
6. Zakres pomiarowy;
7. Wartość napięcia zasilania;
8. Dopuszczalny zakres temperatur otoczenia;
9. Sygnał wyjściowy;
10. Typ czujnika pomiarowego (element pomiarowy);
11. Wersja wykonania czujnika;

12. Typ przyłącza procesowego;
13. Gwint wpustu;
14. Numer fabryczny przetwornika;
15. Rok produkcji;
16. Symbol „Uwaga”. Patrz istotne informacje zawarte w instrukcji obsługi;
17. Kod IP;
18. Oznaczenie rodzaju budowy przeciwwybuchowej, (patrz **roz.1. p. 8.2**);
19. Adres producenta;
20. Sygnał wejściowy (elementy pomiarowe).
21. „Version SA” wersja wykonania z gazowym ogranicznikiem przepięć.



Rysunek 1. 1. Przykład tabliczki znamionowej przetwornika z czujnikiem bezpośrednim.



Rysunek 1. 2. Przykład tabliczki znamionowej przetwornika do współpracy z niezależnym czujnikiem odległościowym.

5. BUDOWA PRZETWORNIKA

Obudowa przetwornika wykonana jest z wysokociśnieniowego odlewu stopu aluminium lub odlewu ze stali 1.4401 (316). Składa się z korpusu i dwóch nakręcanych pokryw z których jedna jest wyposażona w szybkę. W obudowie przewidziano otwory na wpusty kablowe z gwintem M20x1.5 lub ½"NPT. Obudowa wyposażona jest w wewnętrzny i zewnętrzny zacisk uziemiający. Wewnątrz obudowy umieszczono zespół elektroniczny przekształcający sygnał z czujnika pomiarowego na zunifikowany sygnał wyjściowy. Zależnie od typu i wykonania przetwornika możliwe są następujące sposoby połączenia przetwornika z czujnikiem: odległościowo (połączenie przewodem), lub bezpośrednio (czujnik temperatury fabrycznie zamontowany z przetwornikiem).

Przetworniki w obudowach aluminiowych są dopuszczone do grupy II i III, a przetworniki w obudowach stalowych do grupy I, II i III.

6. ZAGROŻENIA ELEKTROSTATYCZNE

Lakier, tabliczka z tworzywa sztucznego stanowi warstwę nieprzewodzącą naniesioną na przewodzącym podłożu obudowy. Przetworniki w takim wykonaniu, w strefie zagrożonej wybuchem pyłu, powinny być instalowane w miejscu, gdzie nie występuje możliwość ładowania elektrostatycznego, w szczególności poprzez kontakt z naelektryzowanym pyłem obsypującym się lub wydmuchiwany z urządzeń pracujących obok. Podczas wykonywania w strefie zagrożonej czynności związanych z podłączeniem i konserwacją należy wyeliminować możliwość powstania wyładowań elektrostatycznych. Nie należy przecierać przetwornika na sucho.

7. SZCZEGÓLNE WARUNKI STOSOWANIA



- Podczas montażu należy stosować zalecenia niniejszej instrukcji obsługi.
- Urządzenie w wersji z ogranicznikiem przepięć oznakowane na tabliczce znamionowej jako wykonanie „SA” nie spełnia testu izolacji 500 V rms wymaganego w PN-EN 60079-11. Musi to być uwzględnione przy instalacji urządzenia.
- Dla temperatury medium $T_m > T_a$, temperaturę klasy temperaturowej T^{**} i maksymalną temperaturę powierzchni T^* należy wyznaczyć według roz.1. p.10.3.2.
- W strefach zagrożonych wybuchem pyłu, przetworniki w pokrytych lakierem obudowach aluminiowych, a także przetworniki wyposażone w tabliczki z tworzywa powinny być instalowane w sposób uniemożliwiający ładowanie elektrostatyczne, zgodnie z roz.1. p.6.


8. OZNAKOWANIE PRZECIWWYBUCHOWE

8.1. Normy zastosowane w trakcie oceny

Powyższe przetworniki wykonane są zgodnie z wymogami norm:
 PN-EN IEC 60079-0:2018-09; (IEC 60079-0:2017 ed. 7.0),
 PN-EN 60079-11:2012; (IEC 60079-11:2011 ed. 6.0),
 PN-EN 50303:2004.

8.2. Oznakowanie przeciwybuchowe przetworników zgodne z dyrektywą ATEX i wymaganiami IECEx

Typ przetwornika	Oznaczenie rodzaju budowy przeciwybuchowej, oznaczenie certyfikatu	
	ATEX	IECEx
LI-24ALW z czujnikiem odległościowym	 II 2(1)G Ex ia [Ia Ga] IIC T4/T5/T6 Gb II 1D Ex ia IIIC T105°C Da I M1 Ex ia I Ma (dla wersji z obudową ze stali 1.4401 (316)) FTZU 13 ATEX 0205X	Ex ia [Ia Ga] IIC T4/T5/T6 Gb Ex ia IIIC T105°C Da Ex ia I Ma (dla wersji z obudową ze stali 1.4401 (316)) IECEx FTZU 13.0028X
LI-24ALW/C z czujnikiem bezpośrednim	 II 1/2G Ex ia IIC T4/T5/T6 Ga/Gb II 1D Ex ia IIIC T105°C Da I M1 Ex ia I Ma (dla wersji z obudową ze stali 1.4401 (316)) FTZU 13 ATEX 0205X	Ex ia IIC T4/T5/T6 Ga/Gb Ex ia IIIC T105°C Da Ex ia I Ma (dla wersji z obudową ze stali 1.4401 (316)) IECEx FTZU 13.0028X

LI-24ALW Safety bez czujnika (do montażu zewnętrznego czujnika odległościowego lub bezpośredniego)	 II 2(1)G Ex ia [ia Ga] IIC T4 Gb II 1D Ex ia IIIC T105°C Da I M1 Ex ia I Ma (dla wersji z obudową ze stali 1.4401 (316)) KDB 14 ATEX 0118X	Ex ia [ia Ga] IIC T4 Gb Ex ia IIIC T105°C Da Ex ia I Ma (dla wersji z obudową ze stali 1.4401 (316)) IECEX KDB 15.0005X
--	--	---

Dla temperatury medium $T_m > T_a$ temperatura klasy temperaturowej T^{**} przetwornika dla gazów oraz maksymalna temperatura powierzchni T^* w przypadku obecności pyłów palnych zależy od temperatury medium.

Standardowo przetworniki wykonywane są z przeznaczeniem dla gazowych atmosfer wybuchowych. Odbiorca może zamówić przetwornik dodatkowo dla zastosowań w pyłowych atmosferach wybuchowych oraz do zastosowań górniczych.

9. PRACA PRZETWORNIKÓW W STREFIE ZAGROŻENIA

9.1. Przetwornik LI-24ALW w strefie zagrożenia wybuchem

Poziom zabezpieczenia EPL [Ga], Gb oraz kategoria urządzenia 2(1)G oznacza, że przetwornik może być instalowany w strefie zagrożenia 1 lub 2, a dołączony kablowy czujnik odległościowy może być instalowany w strefie 0. Poziom zabezpieczenia EPL Da oznacza, że przetwornik może być instalowany w strefie zagrożenia 20, 21 lub 22 (rys. 1. 3).

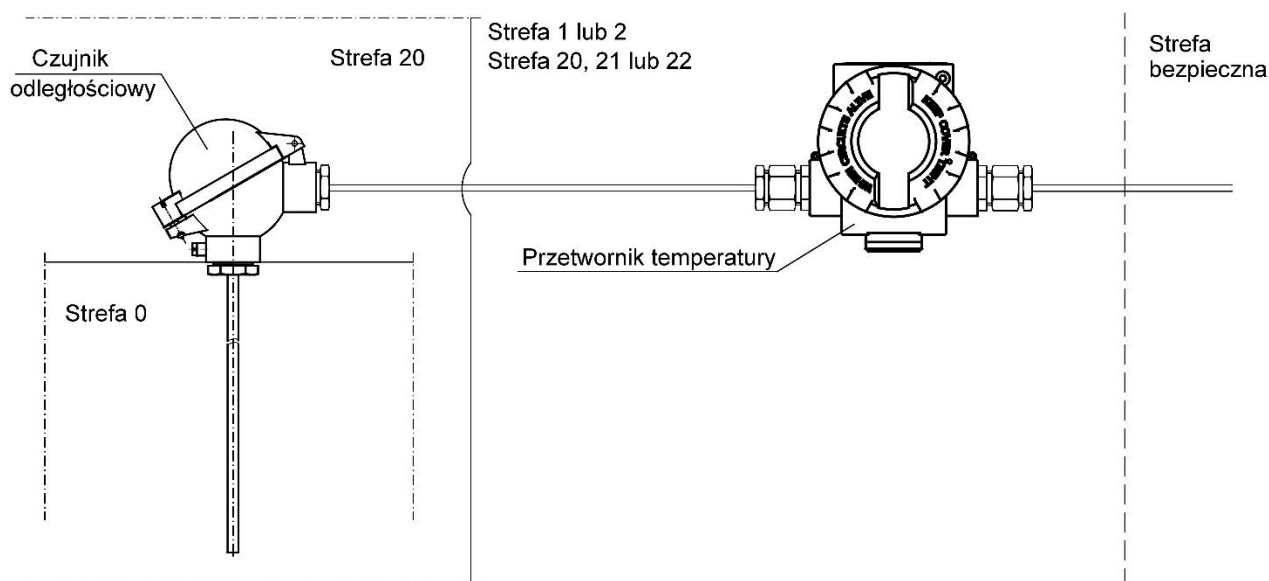
Klasa temperaturowa przetwornika z niezależnym czujnikiem odległościowym dla gazów oraz maksymalna temperatura powierzchni w przypadku obecności pyłów palnych określana jest jak w roz.1. p.10.3 oraz na podstawie parametrów (opisanych w instrukcji obsługi) zamontowanego czujnika temperatury.

Przetwornik przeznaczony do współpracy z niezależnym czujnikiem odległościowym posiada wyjście iskrobezpieczne od strony czujnika.

W strefie „0” mogą być instalowane czujniki spełniające następujące wymagania:

- dla „urządzenia prostego” zgodnie z p.5.7 PN-EN 60079-11:2012;
- wynikające z warunków pracy np.: wytrzymałość na ciśnienie robocze, temperaturę, odporność na oddziaływanie chemiczne i mechaniczne.

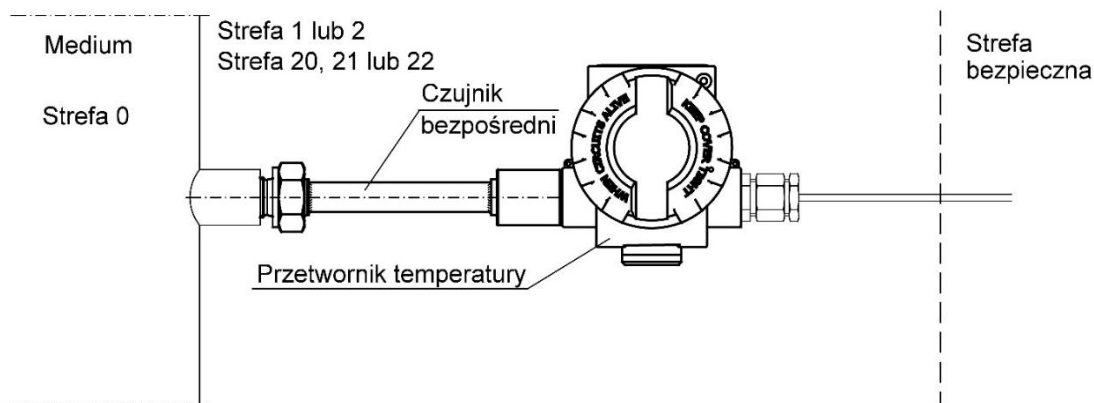
Czujnik odległościowy spełniający powyższe warunki może być zakupiony bezpośrednio w firmie Aplisens lub też u innych producentów. W strefie zagrożenia wybuchem pyłu montowane przez odbiorcę odległościowe czujniki temperatury powinny być certyfikowane i posiadać oznaczenie właściwe do strefy w której będą zastosowane.



Rysunek 1. 3. Przetwornik LI-24ALW z dołączanym niezależnym czujnikiem odległościowym.

W przypadku zamontowania czujnika bezpośredniego, przetwornik posiada poziom zabezpieczenia EPL Ga/Gb oraz kategorię 1/2G co oznacza, że przetwornik pracuje na granicy stref 0 i 1, przyłączy procesowe (czujnik) może łączyć się ze strefą 0, a przetwornik może być instalowany w strefie zagrożenia 1 lub 2. Poziom zabezpieczenia EPL Da oznacza, że przetwornik wraz z przyłączem procesowym (czujnikiem) może być instalowany w strefie zagrożenia 20, 21 lub 22 (rys. 1. 4).

Klasa temperaturowa T** przetwornika z czujnikiem bezpośrednim dla gazów oraz maksymalna temperatura powierzchni T* w przypadku obecności pyłów palnych zależy od temperatury medium; patrz roz.1. p. 10.3.

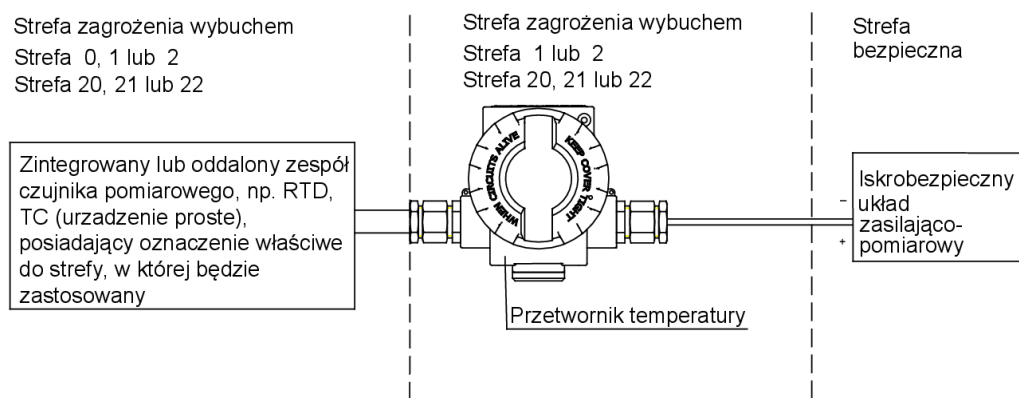


Rysunek 1. 4. Przetwornik LI-24ALW/C z czujnikiem bezpośrednim.

Rodzaje czujników do montażu bezpośredniego z przetwornikiem proponowane przez Aplisens: WOGN, WOGB, WRGN, WRGB (zgodnie z aktualną kartą katalogową). Montowane przez odbiorcę czujniki do montażu bezpośredniego powinny być dopuszczone do strefy w której będą stosowane i zapewniać stopień ochrony co najmniej IP 66.

9.2. Przetwornik LI-24ALW Safety w strefie zagrożenia wybuchem

Przetwornik **LI-24ALW Safety** standardowo dostarczany jest bez czujnika. Użytkownik powinien zainstalować czujnik certyfikowany odpowiedni do strefy w której będzie zainstalowany zapewniając stopień ochrony co najmniej IP 66.



Rysunek 1. 5. Przetwornik LI-24ALW Safety z czujnikiem odległościowym lub bezpośrednim.



Instalacja elektryczna do połączeń przetworników powinna spełniać wymagania instalacyjne obowiązujących norm.



Nie dopuszcza się żadnego rodzaju napraw ani innych ingerencji w układ elektryczny przetwornika. Oceny uszkodzenia i ewentualnej naprawy może dokonać jedynie producent, lub jednostka przez niego upoważniona.



W obudowie przetwornika są otwory do montażu wpustu kablowego z gwintem M20x1,5 lub 1/2NPT. W przetwornikach stosowanych w strefach zagrożonych wybuchem pyłu montowane przez odbiorcę dławnice kablowe i korki zaślepiające powinny być certyfikowane i posiadać oznaczenie właściwe do stref pyłowych, w których przetworniki są stosowane.

10. DOPUSZCZALNE PARAMETRY PRZETWORNIKÓW

10.1. Zasilanie



Połączenia pomiędzy przetwornikiem a innymi urządzeniami w pętli pomiarowej przetwornika należy dokonać zgodnie z obowiązującymi normami oraz warunkami stosowania w strefach zagrożonych. Nieprzestrzeganie zasad może spowodować wybuch i związane z tym zagrożenie dla ludzi.

Tabela 1. 1. Napięcie zasilania.

Typ przetwornika	Minimalne napięcie zasilania	Maksymalne napięcie zasilania
LI-24ALW, LI-24ALW/C	13,5 V DC *	30 V DC zgodnie z tabelą 1.2
LI-24ALW Safety	12,5 V DC *	30 V DC zgodnie z tabelą 1.3

* Min. napięcie zasilania z wyłączonym podświetleniem. Przy włączonym podświetleniu wyświetlacza należy podwyższyć min. napięcie zasilania o 3V.



Przetworniki zasilac ze współpracujących urządzeń zasilająco - pomiarowych posiadających odnośne certyfikaty iskrobezpieczeństwa, których parametry wyjść do strefy zagrożonej nie powinny przekraczać, podanych poniżej, dopuszczalnych parametrów zasilania dla przetworników. Obowiązek zapewnienia zasilania zgodnego z poniższymi wymaganiami spoczywa na użytkowniku.

Tabela 1. 2. Dopuszczalne parametry wejściowe w obwodzie zasilania (zaciski „+”, „-”) dla przetworników LI-24ALW, LI-24ALW/C.

Zasilanie o charakterystyce liniowej		Zasilanie o charakterystyce prostokątnej	Zasilanie o charakterystyce trapezowej	
$U_i=30V$	$U_i=30V$	$U_i=24V$	$U_i=24V, U_Q=48V$	$U_i=24V, U_Q=48V$
$I_i=0,1A$	$I_i=0,1A$	$I_i=0,025A$	$I_i=0,05A$	$I_i=0,05A$
$P_i=0,75W$	$P_i=0,5W$	$P_i=0,6W$	$P_i=0,6W$	$P_i=0,5W$
$C_i=2,5nF$	$C_i=2,5nF$	$C_i=2,5nF$	$C_i=2,5nF$	$C_i=2,5nF$
$L_i=18\mu H$	$L_i=18\mu H$	$L_i=18\mu H$	$L_i=18\mu H$	$L_i=18\mu H$
$-40^{\circ}C \leq T_a \leq +80^{\circ}C$ (T4) $-40^{\circ}C \leq T_a \leq +70^{\circ}C$ (T5)	$-40^{\circ}C \leq T_a \leq +40^{\circ}C$ (T6)	$-40^{\circ}C \leq T_a \leq +80^{\circ}C$ (T5)	$-40^{\circ}C \leq T_a \leq +80^{\circ}C$ (T5)	$-40^{\circ}C \leq T_a \leq +40^{\circ}C$ (T6)
$T_m > T_a$ °C & T^* , T^{**} zgodnie z roz.1. p.10.3.1 i z roz.1. p.10.3.2				

T_a – temperatura otoczenia

T_m – temperatura mierzonego medium

T^* – maksymalna temperatura powierzchni w przypadku obecności pyłów palnych

T^{**} – klasa temperaturowa

Temperatura klasy temperaturowej przetwornika T^{**} z zamontowanym czujnikiem dla gazów oraz maksymalna temperatura powierzchni dla pyłów palnych T^* przy $T_m > T_a$ określana jest na podstawie temperatury pracy T_p wyznaczonej metodą pomiaru przedstawioną w roz.1. p. 10.3.1 i roz.1. p. 10.3.2.

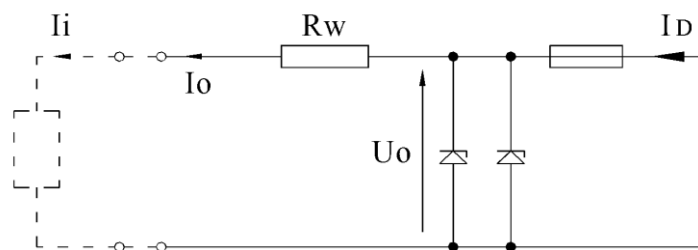
Tabela 1. 3. Dopuszczalne parametry wejściowe w obwodzie zasilania (zaciski „+”, „-”) dla przetworników LI-24ALW Safety.

Zasilanie o charakterystyce liniowej	Zasilanie o charakterystyce prostokątnej	Zasilanie o charakterystyce trapezowej
$U_i=30V$	$U_i=24V$	$U_i=24V, U_Q=48V$
$I_i=0,1A$	$I_i=0,025A$	$I_i=0,05A$
$P_i=0,75W$	$P_i=0,6W$	$P_i=0,6W$
$C_i=25nF$	$C_i=25nF$	$C_i=25nF$
$L_i=910\mu H$	$L_i=910\mu H$	$L_i=910\mu H$
$-40^{\circ}C \leq T_a \leq +75^{\circ}C$ (T4)	$-40^{\circ}C \leq T_a \leq +75^{\circ}C$ (T4)	$-40^{\circ}C \leq T_a \leq +75^{\circ}C$ (T4)

10.1.1. Przykład zasilania o wyjściowej charakterystyce liniowej

$U_i=30V$; $I_i=0,1A$; $P_i=0,75W$

Przykładowym zasilaniem o charakterystyce liniowej jest np. typowa bariera o parametrach $U_o = 28V$; $I_o = 0,093A$; $R_w = 300\Omega$.

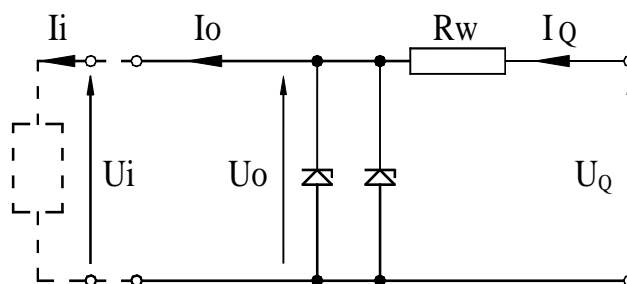


Rysunek 1. 6. Zasada zasilania ze źródła o charakterystyce liniowej.

10.1.2. Przykład zasilania o wyjściowej charakterystyce trapezowej

$U_o = 24V$; $I_o = 50mA$; $P_o = 0,6W$

Przykład zasilania ze źródła o charakterystyce trapezowej ilustruje rysunek 1. 7.



Rysunek 1. 7. Zasada zasilania ze źródła o charakterystyce trapezowej.

Jeżeli $U_o > \frac{U_Q}{2}$ to parametry U_Q, I_o, P_o powiązane są zależnością:

$$P_o = \frac{U_Q \times I_o}{4}$$

Jeżeli $U_o \leq \frac{U_Q}{2}$ to parametry U_Q, I_o, P_o powiązane są zależnością:

$$P_o = \frac{U_o(U_Q - U_o)}{R_w}$$

Rezystancję R_w można wyliczyć:

$$R_w = \frac{U_Q}{I_o}$$

10.1.3. Przykład zasilania o wyjściowej charakterystyce prostokątnej

$U_o = 24 \text{ V}$; $I_o = 25 \text{ mA}$; $P_o = 0,6 \text{ W}$

Zasilanie o charakterystyce prostokątnej oznacza, że napięcie zasilacza iskrobezpiecznego nie zmienia się do momentu zadziałania ograniczenia prądowego. Poziom zabezpieczenia zasilaczy o charakterystyce prostokątnej jest zwykle „ib”. Przetwornik zasilany z takiego zasilacza jest także urządzeniem iskrobezpiecznym o poziomie zabezpieczenia „ib”.

Przykład praktycznej realizacji zasilania:

zasilacz stabilizowany o $U_o = 24 \text{ V}$ z poziomem zabezpieczenia „ib” i prądem ograniczonym do $I_o = 25 \text{ mA}$.

10.2. Dopuszczalne parametry wyjściowe w przypadku podłączenia czujników kablowych

Iskrobezpieczne dopuszczalne parametry wyjściowe w przypadku podłączenia czujników kablowych do przetwornika **LI-24ALW**:

$U_o = 6,6 \text{ V}$; $I_o = 9,8 \text{ mA}$; $P_o = 16,2 \text{ mW}$; $L_o = 400 \text{ mH}$; $C_o = 3,5 \mu\text{F}$ (dla IIC), $C_o = 480 \mu\text{F}$ (dla IIB), $C_o = 1000 \mu\text{F}$ (dla IIA i I).

Iskrobezpieczne dopuszczalne parametry wyjściowe w przypadku podłączenia czujników kablowych do przetwornika **LI-24ALW Safety**:

$U_o = 6 \text{ V}$; $I_o = 3,3 \text{ mA}$; $P_o = 19,8 \text{ mW}$; $L_o = 2 \text{ mH}$; $C_o = 2,5 \mu\text{F}$.

10.3. Zakres temperatur otoczenia i klasy temperaturowe

Klasa temperaturowa zależy od mocy wejściowej, temperatury otoczenia oraz temperatury mierzonego medium. Dla przetworników mierzących temperaturę medium nie przekraczającą dopuszczalnych wartości temperatury otoczenia $T_m \leq T_a$, klasę temperaturową przetwornika należy odczytać z **tabeli 1.2** dla przetworników typu LI-24ALW, LI-24ALW/C lub z **tabeli 1.3** dla przetworników typu LI-24ALW Safety. Maksymalna temperatura powierzchni przetwornika dla pyłów palnych w tym przypadku wynosi $105 \text{ }^\circ\text{C}$.

Dla przetworników mierzących temperaturę większą od dopuszczalnych wartości T_a ($T_m > T_a$), należy dokonać pomiaru wzrostu temperatury przetwornika spowodowanego wyższą temperaturą medium. Sposób wyznaczenia klasy temperaturowej (T^{**}) dla gazów i maksymalnej temperatury powierzchni (T^*) dla pyłów palnych przy temperaturze medium $T_m > T_a$ opisano w **roz.1. p. 10.3.1** „Pomiar temperatury pracy T_p przetworników z czujnikiem bezpośrednim”.

10.3.1. Pomiar temperatury pracy T_p przetworników z zamontowanym czujnikiem bezpośrednim

W przetwornikach mierzących temperaturę medium większą od dopuszczalnych wartości temperatury otoczenia $T_m > T_a$, należy dokonać pomiaru temperatury T_{pp} najbardziej gorącego miejsca na powierzchni przyłącza, która może mieć kontakt z atmosferą wybuchową oraz temperatury obudowy T_{po} . Temperaturę T_{pp} i T_{po} należy wyznaczyć dla maksymalnych temperatur medium i otoczenia. Do temperatury T_{po} należy dodać $\Delta T_e = 20 \text{ K}$ jako efekt dodatkowego podgrzewania mocą zasilania elektrycznego ($P_i = 0,75 \text{ W}$) w stanie awarii. Wartość wyższą z temperatury T_{pp} i $T_{po} + 20 \text{ K}$ przyjmuje się jako temperaturę pracy przetwornika T_p .

10.3.2. Określenie temperatury klasy temperaturowej przetwornika T^{**} dla gazów oraz maksymalnej temperatury powierzchni T^* dla pyłów palnych

Temperaturę klasy temperaturowej T^{**} przetwornika dla gazów należy wyznaczyć z zależności:

$$T^{**} \geq T_p + 5 \text{ K dla klas T5, T6}$$

$$T^{**} \geq T_p + 10 \text{ K dla klas T1...T4}$$

T_p – temperatura pracy przetwornika wyznaczona w roz.1. p. 10.3.1.

Maksymalna temperatura powierzchni przetwornika T^* , która może mieć kontakt z obłokiem pyłu nie może przekroczyć 2/3 minimalnej temperatury zapłonu obłoku pyłu T_{CL} .

$$T^* \geq T_p \quad T^* = 2/3 T_{CL}$$

T_{CL} – minimalna temperatura zapłonu przewidywanego obłoku pyłu

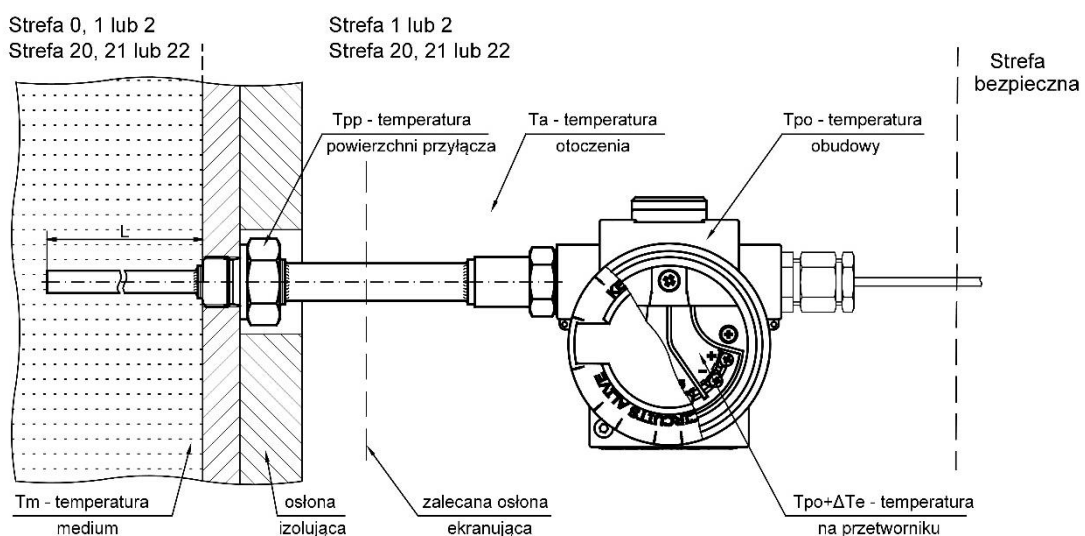
Maksymalna temperatura powierzchni przetwornika T^* , dla warstwy pyłu o grubości 5mm

$$T^* \geq T_p, \text{ gdzie } T^* = T_{5mm} - 75K,$$

T_{5mm} - minimalna temperatura zapłonu warstwy pyłu o grubości 5mm.

Maksymalna temperatura powierzchni przetwornika w przypadku osadzania się pyłu węglowego, nie powinna przekroczyć 150 °C.

Temperatura obudowy T_{po} podczas eksploatacji przetwornika nie może być wyższa niż 80 °C.



Rysunek 1. 8. Oznaczenia temperatur przetwornika z czujnikiem bezpośrednim.

Uwaga 1:

Dopuszcza się, w przypadku mediów podgrzanych powyżej temperatury otoczenia T_a , określenie klasy temperaturowej lub maksymalnej temperatury powierzchni przetwornika/czujnika poprzez przyjęcie jako T_p maksymalnej temperatury medium jaką przewiduje proces technologiczny. Pomiar T_p nie jest wtedy konieczny.



Uwaga 2:

Dla pomiarów mediów niewybuchowych temperatura medium może być wyższa od temperatury klasy temperaturowej (dla gazów) lub maksymalnej temperatury powierzchni (dla pyłów palnych), jeżeli ciepło medium nie nagrzej żadnej powierzchni przetwornika/czujnika zainstalowanej w strefie zagrożonej wybuchem (mającej kontakt z mieszaniną wybuchową) powyżej dopuszczalnej wartości T_p (patrz roz. 1. p. 10.3.1).



Projektant instalacji jest odpowiedzialny za taki wybór typu czujnika i sposobu jego montażu, aby po zamontowaniu na obiekcie podczas ekstremalnych warunków pracy temperatura najbardziej gorących powierzchni przetwornika była niższa od temperatury klasy temperaturowej dla danej substancji (gazu, mgły, pary), oraz nie przekraczała maksymalnej temperatury powierzchni dla pyłów palnych.

11. PODŁĄCZENIE I EKSPLOATACJA PRZETWORNIKÓW



Podłączenie i eksploatację przetwornika należy wykonywać po zapoznaniu się z treścią niniejszej Instrukcji Obsługi.

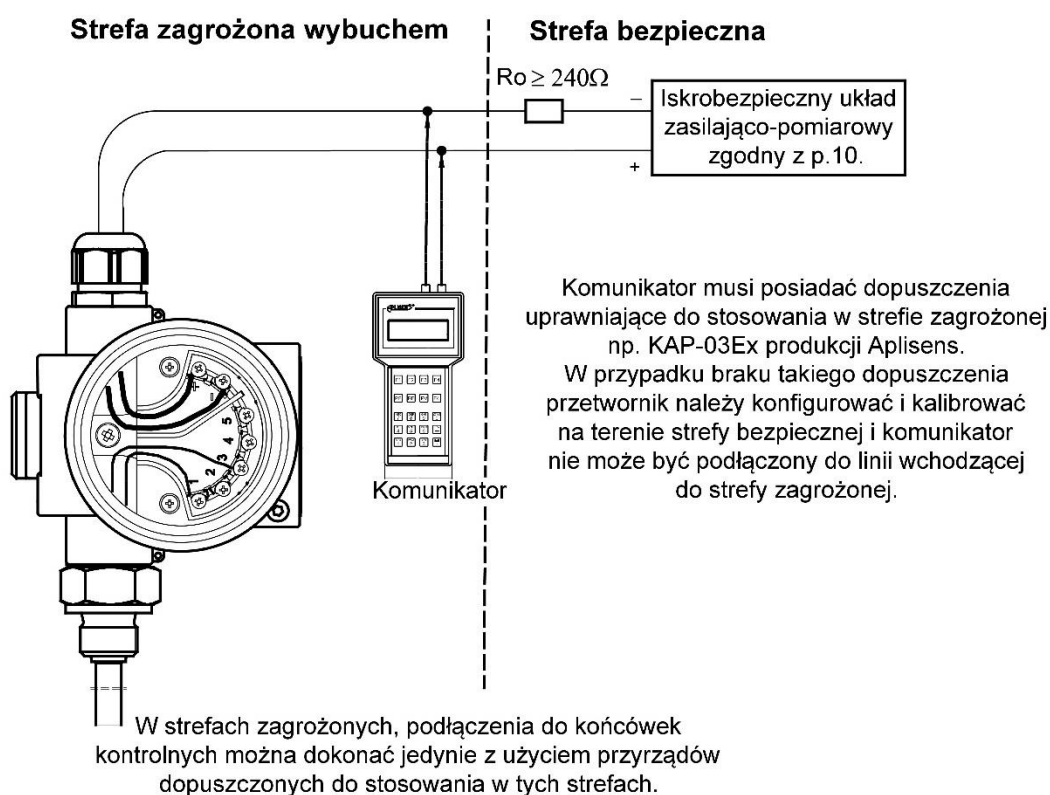
Podłączeń przetwornika dokonać zgodnie ze schematem elektrycznym (**Rysunek 1. 9**).



Połączenia elektryczne przetwornika w strefach zagrożonych wybuchem powinny być wykonywane tylko przez osoby posiadające niezbędną wiedzę i doświadczenie w tym zakresie. Przetworniki powinny być właściwie uziemione poprzez zacisk uziemiający. W przypadku, gdy przetwornik ma metalowy kontakt z uziemionymi częściami konstrukcyjnymi lub orurowaniem nie wymaga się oddzielnego uziemiania przetwornika.



Połączenia pomiędzy przetwornikiem a innymi urządzeniami w pętli pomiarowej przetwornika należy dokonać zgodnie z obowiązującymi normami iskrobezpieczeństwa oraz warunkami stosowania w strefach zagrożonych. Nieprzestrzeganie zasad iskrobezpieczeństwa może spowodować wybuch i związane z tym zagrożenie dla ludzi.



Rysunek 1. 9. Sposób podłączenia przetworników w wykonaniu Exi.

Przy podłączaniu elektrycznym przetwornika należy zwrócić uwagę, aby rodzaj i średnica kabla była właściwa do zastosowanego wpustu kablowego.

Należy stosować kabel z ekranem lub bez, niezbrojony, o zwartej budowie i przekroju okrągłym, w osłonie z elastomeru np. poliwinilu, niechłonący wilgoci np. YKSLY 2*1, YnTKSYekw 1*2*1, LIYCY 2*1. Kable należy chronić przed uszkodzeniem poprzez prowadzenie ich np. w korytkach, rurkach osłonowych, drabinkach kablowych, stosowanie trwałych mocowań itp.

Przetworniki w „Wykonaniu SA” należy zasiląć z urządzeń posiadających zasilanie separowane galwanicznie. W przypadku braku możliwości zasilania separowanego galwanicznie należy właściwie uziemić przetwornik lub połączone z nim metalowe części, wykorzystując np. system przewodów wyrównawczych lub stosując połączenie wyrównawcze między przetwornikiem i minusem bariery zasilającej.





W celu zabezpieczenia pokryw bocznych przed poluzowaniem należy wykręcać śruby imbusowe, dociskając łby śrub do krawędzi pokryw.

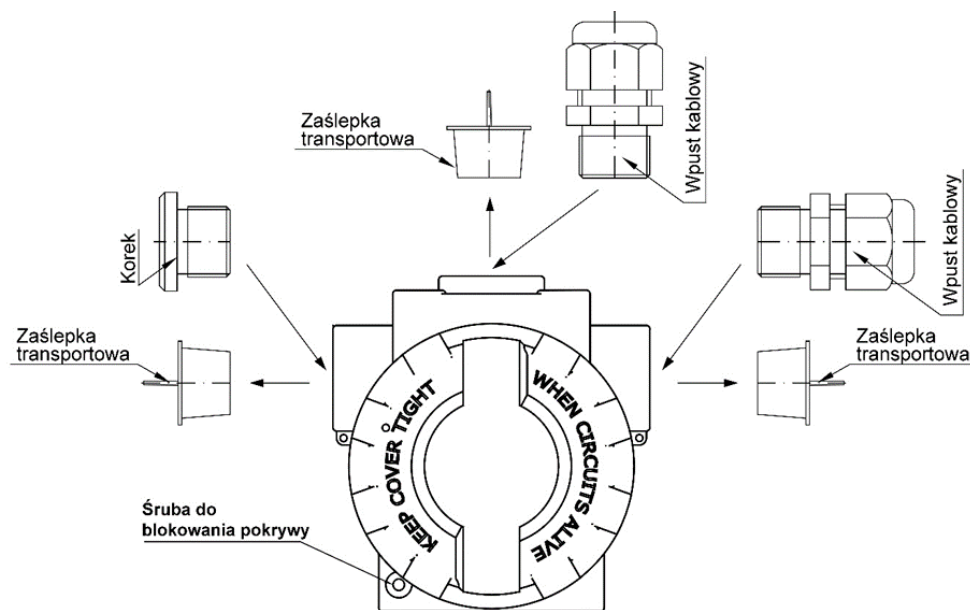


Nie dopuszcza się żadnego rodzaju napraw ani innych ingerencji w układ elektryczny przetwornika. Oceny uszkodzenia i ewentualnej naprawy może dokonać jedynie producent, lub jednostka przez niego upoważniona.

Ze względu na rodzaj materiału zastosowanej obudowy (stop lekki z dużą zawartością aluminium), użytkownik jest zobowiązany zapewnić, że w miejscu zainstalowania przetwornika nie występuje możliwość uderzenia jego obudowy, co może być przyczyną jej uszkodzenia. W przypadku zastosowania przetwornika do pomiaru w miejscu gdzie występują silne środki chemiczne zaleca się stosowanie obudowy ze stali kwasoodpornej 1.4401 (316).



W obudowie przetwornika są otwory do montażu wpustów kablowych i korka zaślepiającego z gwintem M20x1.5 lub 1/2"NPT. Odbiorca, po uzgodnieniu z producentem, może zakupić przetworniki z wpustami kablowymi lub oddzielnie dokupić brakujące wpusty. Standardowo przetwornik jest dostarczany odbiorcy bez zamontowanego wpustu kablowego. W miejscach przeznaczonych na wpust kablowy może być zainstalowana zaślepka transportowa. W takim przypadku przed zainstalowaniem przetwornika należy usunąć zaślepkę transportową i zamontować odpowiedni wpust kablowy (**Rysunek 1. 10**). Jeżeli przetwornik został dostarczony bez wpustu kablowego odbiorca jest zobowiązany do instalacji dławnicy kablowej o stopniu ochrony co najmniej IP66 i zakresie temperatury użytkowania właściwym do miejsca instalacji. W przetwornikach stosowanych w strefach zagrożonych wybuchem pyłu montowane przez odbiorcę dławnice kablowe powinny być certyfikowane i posiadać oznaczenie właściwe do stref pyłowych, w których przetworniki są stosowane. Jako korek zaślepiający może być stosowany korek zaślepiający produkcji Aplisens dostarczany wraz z przetwornikiem. Przy wpustach 1/2"NPT należy stosować uszczelniacz LOCTITE 577 lub SWAK MS-PTS-50. Przy podłączaniu należy zwrócić uwagę, aby rodzaj i średnica kabla były właściwe do zastosowanego wpustu kablowego, a także temperatury w miejscu instalacji.



Rysunek 1. 10. Sposób montażu wpustów kablowych i korków zaślepiających (przykład).



W czasie przeprowadzania okresowych przeglądów należy dokonać sprawdzenia stanu dokręcenia pokryw, wpustu kablowego i zamocowania kabla we wpuscie. Należy przeprowadzić oględziny obudowy i przewodu, czy nie wystąpiły uszkodzenia mechaniczne, a także oględziny tabliczki sprawdzające jej czytelność. Okresowo należy także sprawdzać stan czujnika i osłony, które nie powinny nosić śladów uszkodzeń. W czasie konserwacji zaleca się smarowanie gwintów pokryw wazeliną bezkwasową.



Ogólne zasady podłączania i eksploatacji przetwornika w wykonaniu Exi powinny być zgodne z zasadami i normami dotyczącymi urządzeń z obudową iskrobezpieczną (jak w roz.1. p. 8.1), w tym także:

PN-EN 60079-14 Atmosfery wybuchowe – Część 14: Projektowanie, dobór i montaż instalacji elektrycznych.

PN-EN 60079-17 Atmosfery wybuchowe – Część 17: Kontrola i konserwacja instalacji elektrycznych.

ROZDZIAŁ 2. BUDOWA OGNIOSZCZELNA Ex d

1. WSTĘP

Rozdział 2 instrukcji ma zastosowanie wyłącznie do przetworników serii: LI-24ALW, LI-24ALW Safety w wykonaniu przeciwybuchowym: ognioszczelnym Ex d.

Instrukcja zawiera najważniejsze informacje związane z ognioszczelnym wykonaniem przetworników zgodnym z dyrektywą ATEX i wymaganiami IECEx. W trakcie instalowania i użytkowania przetworników w wykonaniu przeciwybuchowym, należy posługiwać się niniejszą instrukcją urządzenia przeciwybuchowego PL.IX.LI.24.ALW oraz dodatkowo instrukcją obsługi PL.IO.LI.24.ALW.

2. BEZPIECZEŃSTWO

- Instalację i uruchomienie przetwornika oraz wszelkie czynności związane z eksploatacją należy wykonywać wyłącznie po dokładnym zapoznaniu się z treścią niniejszej instrukcji obsługi.
- Instalacja i konserwacja powinna być przeprowadzona przez wykwalifikowany personel, posiadający uprawnienia do instalowania urządzeń elektrycznych oraz pomiarowych.
- Przetwornik należy używać zgodnie z jego przeznaczeniem z zachowaniem dopuszczalnych parametrów.



- Przed montażem bądź demontażem przetwornika należy bezwzględnie odłączyć źródło zasilania.
- Nie dopuszcza się żadnego rodzaju napraw ani innych ingerencji w układ elektroniczny przetwornika. Oceny uszkodzenia i ewentualnej naprawy może dokonać jedynie producent lub jednostka przez niego upoważniona.
- Nie należy używać przetworników uszkodzonych. W przypadku niesprawności urządzenia należy je odłączyć.



- W przypadku stosowania urządzenia w strefach zagrożonych wybuchem należy przestrzegać wymogów technicznych określonych w niniejszej instrukcji oraz obowiązujących lokalnych (krajowych) przepisów.

3. LISTA KOMPLETNOŚCI

Użytkownik otrzymuje razem z przetwornikiem:

- a) Świadectwo wyrobu, będące jednocześnie kartą gwarancyjną;
- b) Deklarację zgodności;
- c) Kopię certyfikatu (na życzenie);
- d) Instrukcję obsługi urządzenia budowy przeciwybuchowej PL.IX.LI.24.ALW;
- e) Instrukcję obsługi PL.IO.LI.24.ALW.

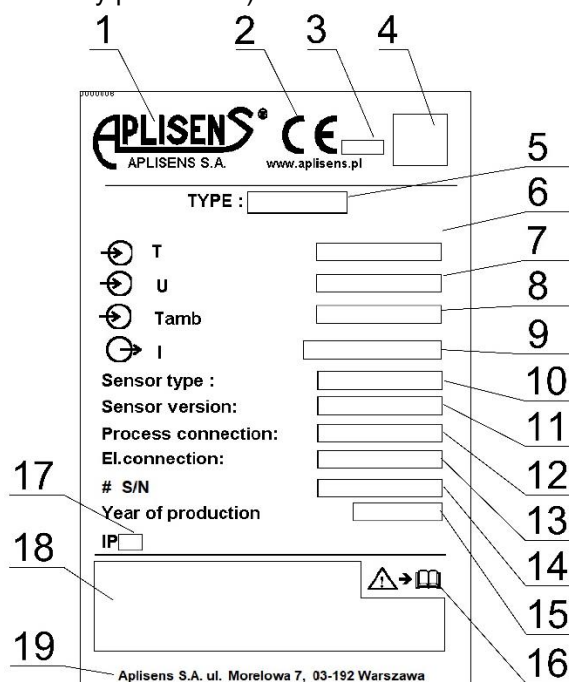
Pozycje b), c), d), e) dostępne są na stronie internetowej www.aplisens.pl

4. OZNACZENIA IDENTYFIKACYJNE

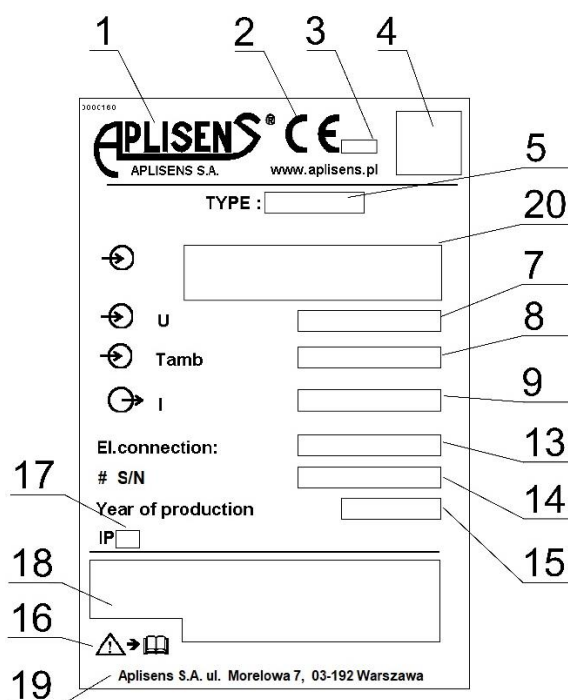
Przetworniki w wykonaniu Exd są zaopatrzone w tabliczkę znamionową, na której znajdują się następujące dane:

1. Logo lub nazwa producenta;
2. Znak CE;
3. Numer jednostki notyfikowanej;
4. Kod wyrobu;
5. Typ przetwornika;
6. Zakres pomiarowy;
7. Wartość napięcia zasilania;
8. Dopuszczalny zakres temperatur otoczenia;
9. Sygnał wyjściowy;
10. Typ czujnika pomiarowego (element pomiarowy);

11. Wersja wykonania czujnika;
12. Typ przyłącza procesowego;
13. Gwint wpustu;
14. Numer fabryczny przetwornika;
15. Rok produkcji;
16. Symbol „Uwaga”. Patrz istotne informacje zawarte w instrukcji obsługi;
17. Kod IP;
18. Oznaczenie rodzaju budowy przeciwwybuchowej, (**patrz roz.2 p. 8.2**);
19. Adres producenta;
20. Sygnał wejściowy (elementy pomiarowe).



Rysunek 2. 1. Przykład tabliczki znamionowej przetwornika z czujnikiem bezpośrednim.



Rysunek 2. 2. Przykład tabliczki znamionowej przetwornika bez czujnika do współpracy z zewnętrznym niezależnym czujnikiem odległościowym lub bezpośrednim.

5. BUDOWA PRZETWORNIKA

Obudowa przetwornika wykonana jest z wysokociśnieniowego odlewu stopu aluminium lub odlewu ze stali 1.4401 (316). Składa się z korpusu i dwóch nakręcanych pokryw z których jedna jest wyposażona w szybkę. W obudowie przewidziano otwory na wpusty kablowe z gwintem M20x1.5 lub ½”NPT. Należy stosować dławnice Exd certyfikowane. Obudowa wyposażona jest w wewnętrzny i zewnętrzny zacisk uziemiający. Wewnątrz obudowy umieszczono zespół elektroniczny przekształcający sygnał z czujnika pomiarowego na zunifikowany sygnał wyjściowy. Zależnie od typu i wykonania przetwornika, możliwe są następujące sposoby połączenia przetwornika z czujnikiem: odległościowo (połączenie przewodem), lub bezpośrednio (czujnik temperatury fabrycznie zmontowany z przetwornikiem).

Przetworniki w obudowach aluminiowych są dopuszczone do grupy II i III, a przetworniki w obudowach stalowych do grupy I, II i III.

6. ZAGROŻENIA ELEKTROSTATYCZNE

Lakier, tabliczka z tworzywa sztucznego stanowi warstwę nieprzewodzącą naniesioną na przewodzącym podłożu obudowy. Przetworniki w takim wykonaniu, w strefie zagrożonej wybuchem pyłu, powinny być instalowane w miejscu, gdzie nie występuje możliwość ładowania elektrostatycznego, w szczególności poprzez kontakt z naelektryzowanym pyłem obsypującym się lub wydmuchiwanym z urządzeń pracujących obok. Należy wyeliminować możliwość powstania wyładowań elektrostatycznych także podczas wykonywania w strefie zagrożonej czynności związanych z podłączeniem i konserwacją. Nie należy przecierać przetwornika na sucho.

7. SZCZEGÓLNE WARUNKI STOSOWANIA

- Klasa temperaturowa przetwornika z zamontowanym czujnikiem bezpośrednim (T** dla gazów) lub maksymalna temperatura powierzchni (T* dla pyłów) zależy głównie od temperatury procesowej (temp. kontrolowanego medium) oraz sposobu montażu na obiekcie i powinna być określona według roz.2 punkt 10.3.

- W strefach zagrożonych wybuchem pyłu, przetworniki w pokrytych lakierem obudowach aluminiowych, a także przetworniki wyposażone w tabliczki z tworzywa powinny być instalowane w sposób uniemożliwiający ładowanie elektrostatyczne, zgodnie z roz.2. p. 6.

- Niektóre prześwity złączy ognioszczelnych są mniejsze, a długości większe od wymaganych w tablicy 3 normy PN-EN 60079-1. Odpowiednie informacje dla użytkownika zawarte są w roz.2. p. 11.

8. OZNAKOWANIE PRZECIWWYBUCHOWE

8.1. Normy zastosowane w trakcie oceny

Powyższe przetworniki wykonane są zgodnie z wymogami norm:


PN-EN IEC 60079-0:2018-09; (IEC 60079-0:2017 ed. 7.0),




PN-EN 60079-1:2014-12; (IEC 60079-1:2014 ed. 7.0),

PN-EN 60079-11:2012; (IEC 60079-11:2011 ed. 6.0),

PN-EN 60079-31:2014-10; (IEC 60079-31:2013 ed. 2.0).

8.2. Oznakowanie przeciwwybuchowe przetworników zgodne z dyrektywą ATEX i wymaganiami IECEx

Typ przetwornika	Oznaczenie rodzaju budowy przeciwwybuchowej, oznaczenie certyfikatu	
	ATEX	IECEx
LI-24ALW bez czujnika (do montażu zewnętrznego czujnika odległościowego)	 II 2(1)G Ex db [ia Ga] IIC T5/T6 Gb II 2(1)D Ex tb [ia Da] IIIC T100°C/T85°C Db I M2 Ex db [ia Ma] I Mb (dla wersji z obudową ze stali 1.4401 (316))	Ex db [ia Ga] IIC T5/T6 Gb Ex tb [ia Da] IIIC T100°C/T85°C Db Ex db [ia Ma] I Mb (dla wersji z obudową ze stali 1.4401 (316))

(do montażu zewnętrznego czujnika bezpośredniego)	 II 2G Ex db IIC T**/T5/T6 Gb II 2D Ex tb IIIC T*/T100°C/85°C Db I M2 Ex db I Mb (dla wersji z obudową ze stali 1.4401 (316)) KDB 14 ATEX 0118X	Ex db IIC T**/T5/T6 Gb Ex tb IIIC T*/T100°C/85°C Db Ex db I Mb (dla wersji z obudową ze stali 1.4401 (316)) IECEx KDB 15.0005X
LI-24ALW z czujnikiem bezpośrednim produkcji Aplisens	 II 2G Ex db IIC T**/T5/T6 Gb II 2D Ex tb IIIC T*/ T100°C/T85°C Db I M2 Ex db I Mb (dla wersji z obudową ze stali 1.4401 (316)) KDB 14 ATEX 0118X	Ex db IIC T**/T5/T6 Gb Ex tb IIIC T*/ T100°C/T85°C Db Ex db I Mb (dla wersji z obudową ze stali 1.4401 (316)) IECEx KDB 15.0005X
LI-24ALW Safety bez czujnika (do montażu zewnętrznego czujnika odległościowego lub bezpośredniego)	 II 2G Ex db IIC T**/T5/T6 Gb II 2D Ex tb IIIC T*/ T100°C/T85°C Db I M2 Ex db I Mb (dla wersji z obudową ze stali 1.4401 (316)) KDB 14 ATEX 0118X	Ex db IIC T**/T5/T6 Gb Ex tb IIIC T*/ T100°C/T85°C Db Ex db I Mb (dla wersji z obudową ze stali 1.4401 (316)) IECEx KDB 15.0005X

Dla temperatury medium $T_m > T_a$ temperatura klasy temperaturowej T^{**} przetwornika dla gazów oraz maksymalna temperatura powierzchni T^* w przypadku obecności pyłów palnych zależy od temperatury medium. Przetwornik LI-24ALW sprzedawany bez czujnika, na tabliczce znamionowej posiada dwa oznakowania: oznakowanie dla przetwornika z podłączonym czujnikiem odległościowym i z czujnikiem bezpośrednim. Oznakowanie przetwornika w tym przypadku zależy od rodzaju podłączonego czujnika.

9. PRACA PRZETWORNIKÓW W STREFIE ZAGROŻENIA

9.1. Przetwornik LI-24ALW w strefie zagrożenia wybuchem

Poziom zabezpieczenia EPL [Ga], Gb i [Da], Db oraz kategoria urządzenia 2(1)G i 2(1)D oznacza, że przetwornik może być instalowany w strefie zagrożenia 1 i 21 lub 2 i 22, a dołączony kablowy czujnik odległościowy może być instalowany w strefie 0 i 20.

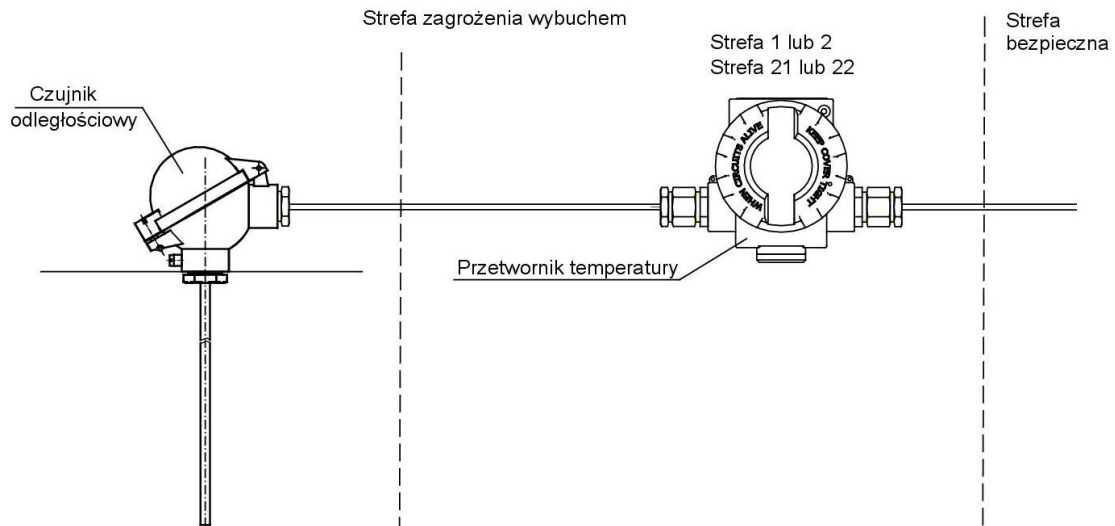
Przetworniki w wykonaniu górniczym Mb należy wyłączać w przypadku pojawienia się zagrożenia wybuchowego. Klasa temperaturowa przetwornika z niezależnym czujnikiem odległościowym (kablowym) dla gazów oraz maksymalna temperatura powierzchni w przypadku obecności pyłów palnych określana jest jak w **roz.2. p. 10.3** oraz na podstawie parametrów (opisanych w instrukcji obsługi) zamontowanego czujnika temperatury.

Przetwornik **LI-24ALW** przeznaczony do współpracy z niezależnym czujnikiem posiada wyjście iskrobezpieczne od strony czujnika.

W strefie „0” mogą być instalowane czujniki odległościowe spełniające następujące wymagania:

- dla „urządzenia prostego” zgodnie z p.5.7 PN-EN 60079-11:2012;
- wynikające z warunków pracy np.: wytrzymałość na ciśnienie robocze, temperaturę, odporność na oddziaływanie chemiczne i mechaniczne.

Czujnik odległościowy spełniający powyższe warunki może być zakupiony bezpośrednio w firmie Aplisens lub też u innych producentów. W strefie zagrożenia wybuchem pyłu montowane przez odbiorcę zewnętrzne odległościowe czujniki temperatury powinny być certyfikowane i posiadać oznaczenie właściwe do strefy w której będą zastosowane.

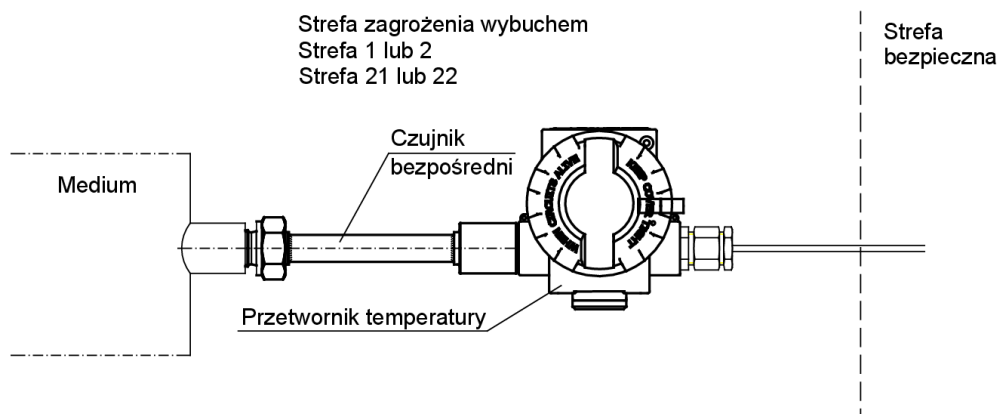


Rysunek 2. 3. Przetwornik LI-24ALW z dołączanym niezależnym czujnikiem.

Dopuszcza się montaż certyfikowanych czujników bezpośrednich w wykonaniu Exd posiadających oznaczenie właściwe do strefy w której będą stosowane, zapewniając stopień ochrony co najmniej IP 66.

W przypadku przetwornika w wykonaniu ognioszczelnym z zamontowanym czujnikiem bezpośrednim produkcji Aplisens, cały przetwornik wraz z czujnikiem posiada poziom zabezpieczenia EPL Gb i Db oraz kategorię 2G i 2D co oznacza, że przetwornik wraz z przyłączem procesowym (czujnikiem) może być instalowany w strefie zagrożenia 1 i 21 lub 2 i 22 (rys. 2. 4). Przetworniki w wykonaniu górniczym Mb należy wyłączać w przypadku pojawienia się zagrożenia wybuchowego.

Klasa temperaturowa T** przetwornika z czujnikiem bezpośrednim dla gazów oraz maksymalna temperatura powierzchni T* w przypadku obecności pyłów palnych zależy od temperatury medium; patrz **roz.2. p. 10.3** i **roz.2. p. 10.3.1**.

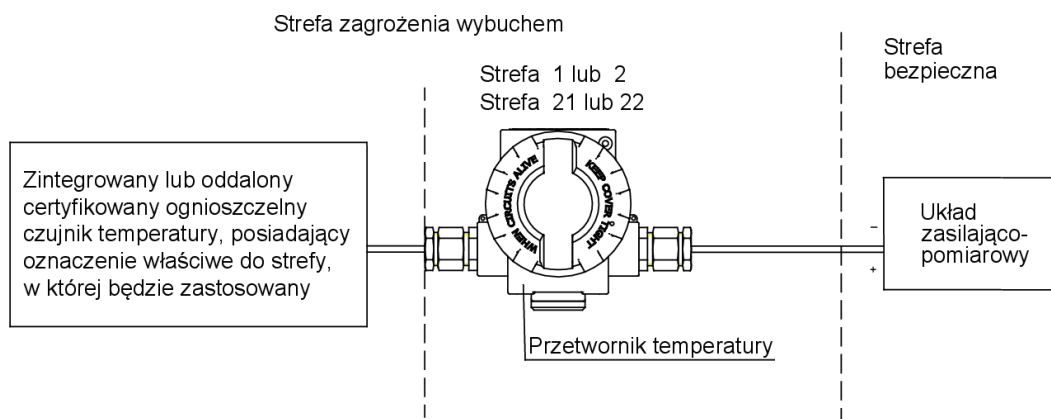


Rysunek 2. 4. Przetwornik LI-24ALW z czujnikiem bezpośrednim.

Rodzaje czujników do montażu bezpośredniego z przetwornikiem proponowane przez Aplisens: WOGN, WOGB, WRGN, WRGB (zgodnie z aktualną kartą katalogową).

9.2. Przetwornik LI-24ALW Safety w strefie zagrożenia wybuchem

Przetwornik **LI-24ALW Safety** standardowo dostarczany jest bez czujnika. Użytkownik powinien zainstalować certyfikowany czujnik ognioszczelny posiadający oznaczenie właściwe do strefy, w której czujnik będzie stosowany, zapewniając stopień ochrony co najmniej IP 66 (rys. 2.5). Przetworniki w wykonaniu górniczym Mb należy wyłączać w przypadku pojawienia się zagrożenia wybuchowego.



Rysunek 2. 5. Przetwornik LI-24ALW Safety z czujnikiem odległościowym lub bezpośrednim.



Instalacja elektryczna do połączeń przetworników powinna spełniać wymagania instalacyjne obowiązujących norm.



Nie dopuszcza się żadnego rodzaju napraw ani innych ingerencji w układ elektryczny przetwornika. Oceny uszkodzenia i ewentualnej naprawy może dokonać jedynie producent, lub jednostka przez niego upoważniona.



W obudowie przetwornika są otwory do montażu wpustu kablowego z gwintem M20x1,5 lub 1/2NPT. Jeżeli przetwornik taki został dostarczony bez wpustu kablowego odbiorca jest zobowiązany do instalacji certyfikowanych wpustów kablowych i korków zaślepiających posiadających oznaczenie właściwe do stref, w których przetworniki są stosowane, o stopniu ochrony co najmniej IP66 i zakresie temperatury użytkowania właściwym do miejsca instalacji.

10. DOPUSZCZALNE PARAMETRY PRZETWORNIKÓW

10.1. Zasilanie



Połączenia pomiędzy przetwornikiem a innymi urządzeniami w pętli pomiarowej przetwornika należy dokonać zgodnie z obowiązującymi normami oraz warunkami stosowania w strefach zagrożonych. Nieprzestrzeganie zasad może spowodować wybuch i związane z tym zagrożenie dla ludzi.

Przetworniki powinny być zasilane napięciem maksymalnym zgodnie z poniższą tabelą (nominalnie 24 V DC) z zasilaczy transformatorowych, lub innych urządzeń zapewniających, co najmniej wzmocnioną izolację pomiędzy uzwojeniami pierwotnym i wtórnym, w których nie występują napięcia wyższe niż 250 V AC. Obowiązek zapewnienia zasilania zgodnego z powyższymi wymaganiami spoczywa na użytkowniku.

Tabela 2. 1. Dopuszczalne napięcie zasilania dla przetworników Exd.

Typ przetwornika	Maksymalne napięcie zasilania
LI-24ALW	45 V DC
LI-24ALW Safety	36 V DC

10.2. Dopuszczalne parametry wyjściowe w przypadku podłączenia czujników kablowych

Iskrobezpieczne dopuszczalne parametry wyjściowe w przypadku podłączenia czujników kablowych do przetwornika **LI-24ALW**:

$U_o=6,6$ V; $I_o=9,8$ mA; $P_o=14,5$ mW; $L_o=400$ mH; $C_o=3,5$ μ F (dla IIC), $C_o=480$ μ F (dla IIB), $C_o=1000$ μ F (dla IIA i I).

W przetwornikach **LI-24ALW Safety** należy stosować czujnik ognioszczelny Exd. Napięcie zasilania czujnika max. 6V.

10.3. Dopuszczalny zakres temperatur otoczenia i klasy temperaturowe

Tabela 2. 2. Zakres temperatur otoczenia i klasy temperaturowe dla przetworników Exd.

Zakres temperatur pracy		Klasa temperaturowa oraz maksymalna temperatura powierzchni
Temperatura otoczenia T_a	Temperatura procesowa (medium) T_m	
$-40\text{ °C} \leq T_a \leq 40\text{ °C}$	$-40\text{ °C} \div 40\text{ °C}$	T6/T85 °C
$-40\text{ °C} \leq T_a \leq 75\text{ °C}$	$-40\text{ °C} \div 75\text{ °C}$	T5/T100 °C

Dla przetworników z czujnikiem odległościowym klasę temperaturową przetwornika należy odczytać z Tabeli 2. 2.

Klasa temperaturowa przetworników z czujnikiem bezpośrednim zależy od mocy wejściowej, temperatury otoczenia oraz temperatury mierzonego medium. Dla przetworników mierzących media o temperaturze $T_m \leq 75\text{ °C}$ klasę temperaturową przetwornika należy odczytać z Tabeli 2. 2. Musi być wtedy spełniony warunek, aby dopuszczalna temperatura medium nie była większa od temperatury otoczenia T_a . Maksymalna temperatura powierzchni przetwornika w tym przypadku wynosi 100 °C.

10.3.1. Maksymalna temperatura powierzchni dla przetworników z czujnikiem bezpośrednim

Dla przetworników z czujnikiem bezpośrednim mierzących temperaturę większą od 75 °C należy uwzględnić wpływ nagrzewania się przetwornika od temperatury mierzonego medium poprzez pomiar wzrostu temperatury przetwornika spowodowanego wyższą temperaturą medium. Pomiar temperatury pracy T_p przetworników należy przeprowadzić według **Roz. 2. p. 10.3.2**. Sposób wyznaczenia klasy temperaturowej dla gazów i maksymalnej temperatury powierzchni dla pyłów palnych przy temperaturze medium $T_m > 75\text{ °C}$ opisano w **Roz. 2. p. 10.3.3**. W przetwornikach z czujnikiem bezpośrednim mierzących temperaturę nie większą od 75 °C klasę temperaturową przetwornika należy odczytać z **Tabeli 2. 2**.

10.3.2. Pomiar temperatury pracy T_p przetworników z czujnikiem bezpośrednim

W przetwornikach mierzących temperaturę medium $T_m > 75\text{ °C}$ należy dokonać pomiaru temperatury T_{pp} najbardziej gorącego miejsca na powierzchni przyłącza, która może mieć kontakt z atmosferą wybuchową oraz temperatury obudowy T_{po} . Temperaturę T_{pp} i T_{po} należy wyznaczyć dla maksymalnych temperatur medium i otoczenia. Do temperatury T_{po} należy dodać $\Delta T_e = 20\text{K}$ jako efekt dodatkowego podgrzewania mocą zasilania elektrycznego. Wartość wyższą z temperatury T_{pp} i $T_{po} + 20\text{K}$ przyjmuje się jako temperaturę pracy przetwornika T_p .

10.3.3. Określenie temperatury klasy temperaturowej przetwornika T^{**} dla gazów oraz maksymalnej temperatury powierzchni T^* dla pyłów palnych

Temperaturę klasy temperaturowej T^{**} przetwornika dla gazów należy wyznaczyć z zależności:

$$T^{**} \geq T_p + 5\text{K dla klas T5...T6}$$

$$T^{**} \geq T_p + 10\text{K dla klas T1...T4}$$

T_p – temperatura pracy przetwornika wyznaczona w roz.2. p. 10.3.2.

Maksymalna temperatura powierzchni przetwornika T^* , która może mieć kontakt z obłokiem pyłu nie może przekroczyć 2/3 minimalnej temperatury zapłonu obłoku pyłu T_{CL} .

$$T^* \geq T_p \quad T^* = 2/3 T_{CL}$$

T_{CL} – minimalna temperatura zapłonu przewidywanego obłoku pyłu

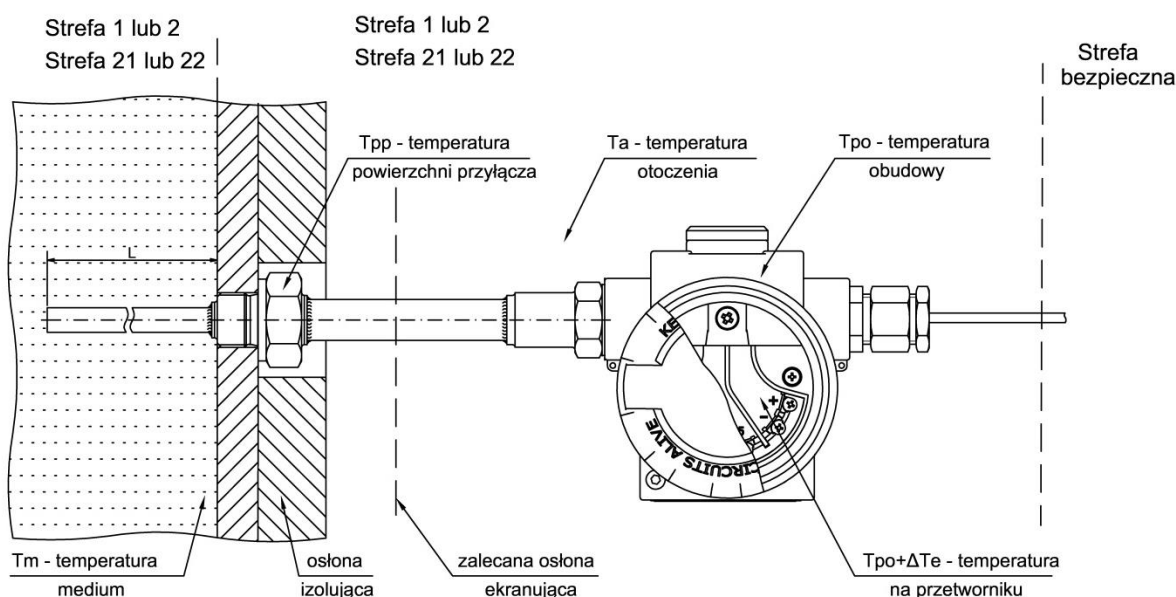
Maksymalna temperatura powierzchni przetwornika T^* , dla warstwy pyłu o grubości 5mm

$$T^* \geq T_p, \text{ gdzie } T^* = T_{5mm} - 75K,$$

T_{5mm} - minimalna temperatura zapłonu warstwy pyłu o grubości 5 mm.

Maksymalna temperatura powierzchni przetwornika w przypadku osadzania się pyłu węglowego, nie powinna przekroczyć 150 °C.

Temperatura obudowy przetwornika T_{po} nie może być wyższa niż 80 °C.



Rysunek 2. 6. Oznaczenia temperatur przetwornika z czujnikiem bezpośrednim.

Uwaga 1:

Dopuszcza się, w przypadku mediów podgrzanych powyżej temperatury otoczenia, określenie klasy temperaturowej lub maksymalnej temperatury powierzchni przetwornika poprzez przyjęcie jako T_p maksymalnej temperatury medium jaką przewiduje proces technologiczny. Pomiar T_p nie jest wtedy konieczny.

Uwaga 2:

Dla pomiarów mediów niewybuchowych temperatura medium może być wyższa od temperatury klasy temperaturowej (dla gazów) lub maksymalnej temperatury powierzchni (dla pyłów palnych). Uwzględniając, że ciepło medium nie nagrzej żadnej powierzchni przetwornika zainstalowanej w strefie zagrożonej wybuchem (mającej kontakt z mieszaniną wybuchową) powyżej dopuszczalnej wartości T_p (patrz roz. 2. p. 10.3.2).



Projektant instalacji jest odpowiedzialny za taki wybór typu czujnika i sposobu jego montażu, aby po zamontowaniu na obiekcie podczas ekstremalnych warunków pracy temperatura najbardziej gorących powierzchni przetwornika była niższa od temperatury klasy temperaturowej dla danej substancji (gazu, mgły, pary), oraz nie przekraczała maksymalnej temperatury powierzchni dla pyłów palnych.

11. PODŁĄCZENIE I EKSPLOATACJA PRZETWORNIKÓW



Podłączenie i eksploatację przetwornika należy wykonywać po zapoznaniu się z treścią niniejszej Instrukcji Obsługi.

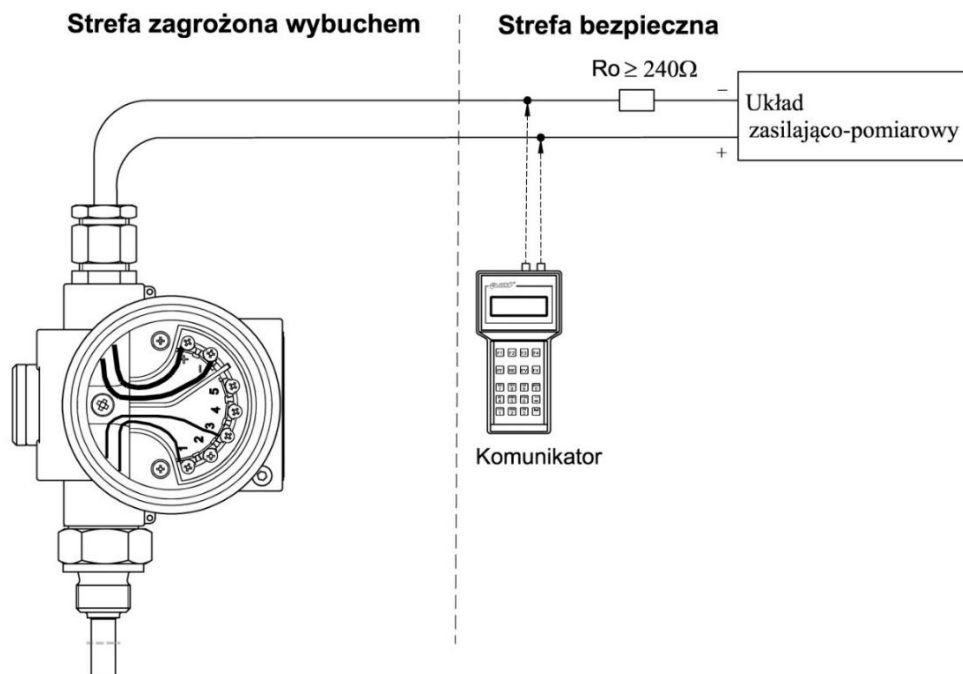
Podłączeń przetwornika dokonać zgodnie ze schematem elektrycznym (**Rysunek 2. 7**)



Połączenia elektryczne przetwornika w strefach zagrożonych wybuchem powinny być wykonywane tylko przez osoby posiadające niezbędną wiedzę i doświadczenie w tym zakresie. Przetworniki powinny być właściwie uziemione poprzez zacisk uziemiający. W przypadku, gdy przetwornik ma metalowy kontakt z uziemionymi częściami konstrukcyjnymi lub orurowaniem nie wymaga się oddzielnego uziemiania przetwornika.



Połączenia przetwornika oraz urządzeń w pętli pomiarowej przetwornika należy wykonać zgodnie z normami przeciwwybuchowości oraz warunkami stosowania w strefach zagrożonych. Nieprzestrzeganie zasad może spowodować wybuch i związane z tym zagrożenie dla ludzi.



Rysunek 2. 7. Sposób podłączenia przetworników w wykonaniu Exd.

Przy podłączaniu elektrycznym przetwornika należy zwrócić uwagę, aby rodzaj i średnica kabla była właściwa do zastosowanego wpustu kablowego.

Należy stosować kabel z ekranem lub bez, niebrojony, o zwartej budowie i przekroju okrągłym, w osłonie z elastomeru np. poliwinilu, niechłonący wilgoci np. YKSLY 2*1, YnTKSYekw 1*2*1, LIYCY 2*1. W przypadku potrzeby zastosowania kabla o innej budowie należy uzgodnić to z producentem przetworników w celu doboru właściwego wpustu lub samemu zakupić wpust kablowy odpowiednio dobrany do zastosowanego kabla. Wykaz zamienników wpustów kablowych znajduje się poniżej w **Tabeli 2. 3**.

Kable należy chronić przed uszkodzeniem poprzez prowadzenie ich np. w korytkach, rurkach osłonowych, drabinkach kablowych, stosowanie trwałych mocowań itp.



W strefie zagrożonej nie odkręcać pokrywy zasilonego przetwornika i nie podłączać się do zacisków jak również nie zmieniać pozycji lokalnego wskaźnika (wyświetlacza).



W celu zabezpieczenia pokryw bocznych przed poluzowaniem należy wykręcać śruby imbusowe, dociskając łby śrub do krawędzi pokryw.

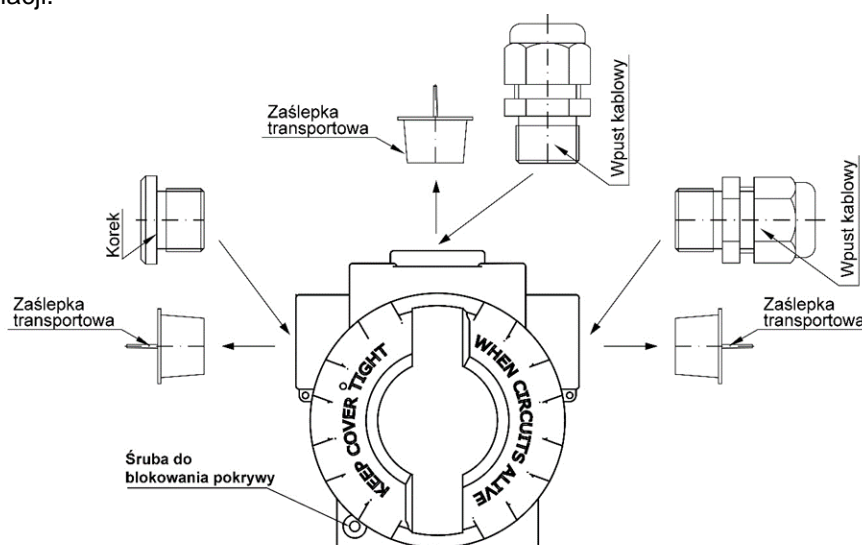


Nie dopuszcza się żadnego rodzaju napraw ani innych ingerencji w układ elektryczny przetwornika. Oceny uszkodzenia i ewentualnej naprawy może dokonać jedynie producent, lub jednostka przez niego upoważniona.

Ze względu na rodzaj materiału zastosowanej obudowy (stop lekki z dużą zawartością aluminium), użytkownik jest zobowiązany zapewnić, że w miejscu zainstalowania przetwornika nie występuje możliwość uderzenia jego obudowy, co może być przyczyną jej uszkodzenia. W przypadku zastosowania przetwornika do pomiaru w miejscu gdzie występują silne środki chemiczne zaleca się stosowanie obudowy ze stali kwasoodpornej 1.4401 (316).



W obudowie przetwornika są otwory do montażu wpustów kablowych i korka zaślepiającego z gwintem M20x1.5 lub 1/2" NPT. Odbiorca, po uzgodnieniu z producentem, może zakupić przetworniki z wpustami kablowymi lub oddzielnie dokupić brakujące wpusty. Standardowo przetworniki są dostarczane odbiorcom bez zamontowanych wpustów kablowych. W miejscach przeznaczonych na wpust kablowy może być zainstalowana zaślepka transportowa. W takim przypadku przed zainstalowaniem przetwornika należy usunąć zaślepkę transportową i zamontować odpowiedni wpust kablowy (**Rysunek 2. 8**). Na odbiorcy spoczywa odpowiedzialność zamontowania certyfikowanego wpustu zgodnego z wykazem zamienników wpustów kablowych w **Tabeli 2. 3**. Jako korek zaślepiający może być stosowany korek zaślepiający produkcji Aplisens dostarczany wraz z przetwornikiem, lub certyfikowany korek zaślepiający zgodny z wykazem zamienników korków zaślepiających zawartym w **Tabeli 2. 4**. Dopuszcza się również montowanie certyfikowanych wpustów kablowych i korków zaślepiających innych producentów, posiadających oznaczenie Exd IIC Gb (grupa II), Extb IIIC Db, Exd I Mb o IP 66÷68 i temperaturze stosowania odpowiedniej do przewidywanej temperatury pracy przetwornika. W przypadku montażu wpustu kablowego przez użytkownika należy przed montażem posmarować powierzchnię gwintu wpustu M20x1.5 klejem LOCTITE 243, lub innym o odpowiednich właściwościach co zabezpieczy wpust przed samowykręceniem. Przy wpustach 1/2" NPT należy stosować uszczelniacz LOCTITE 577 lub SWAK MS-PTS-50. Przy podłączaniu należy zwrócić uwagę, aby rodzaj i średnica kabla były właściwe do zastosowanego wpustu kablowego, a także temperatury w miejscu instalacji.



Rysunek 2. 8. Sposób montażu wpustów kablowych i korków zaślepiających (przykład).

Tabela 2. 3. Wykaz zamienników wpustów kablowych.

Typ wpustu kablowego	Producent	Gwint	Oznaczenie	IP	Nr certyfikatu
501/423	Hawke International	M20x1.5 (1/2" NPT)	II 2G Ex db IIC Gb II 2D Ex tb IIIC Db	66÷68	CML 19ATEX1167X
501/421	Hawke International	M20x1.5 (1/2" NPT)	II 2G Ex db IIC Gb II 2D Ex tb IIIC Db	66÷68	CML 19ATEX1167X
ICG 623	Hawke International	M20x1.5 (1/2" NPT)	II 2G Ex d IIC Gb II 2D Ex tb IIIC Db	67	Baseefa 06ATEX0058X
501/453/RAC	Hawke International	M20x1.5 (1/2" NPT)	II 2G Ex db IIC Gb II 2D Ex tb IIIC Db	66÷68	CML 19ATEX1167X
501/453/Universal	Hawke International	M20x1.5 (1/2" NPT)	II 2G Ex db IIC Gb II 2D Ex tb IIIC Db	66÷68	CML 18ATEX1268X
ICG/653/Universal	Hawke International	M20x1.5 (1/2" NPT)	II 2G Ex db IIC Gb II 2D Ex tb IIIC Db	66÷68	CML 18ATEX1268X
ICG/653/Universal/L	Hawke International	M20x1.5 (1/2" NPT)	II 2G Ex db IIC Gb II 2D Ex tb IIIC Db	66÷68	CML 18ATEX1268X
A2F, A2FRC	CMP-Products	M20x1.5 (1/2" NPT)	II 2G Ex db IIC Gb II 1D Ex ta IIIC Da	66÷68	CML 18ATEX1321X
SS2K	CMP-Products	M20x1.5 (1/2" NPT)	II 2G Ex db IIC Gb II 1D Ex ta IIIC Da	66÷68	CML 18ATEX1322X
E1FW, E2FW	CMP-Products	M20x1.5 (1/2" NPT)	II 2G Ex db IIC Gb II 1D Ex ta IIIC Da I M2 Ex db I Mb	66÷68	CML 18ATEX1324X
PX2K, PXSS2K, PX2KX	CMP-Products	M20x1.5 (1/2" NPT)	II 2G Ex db IIC Gb II 1D Ex ta IIIC Da I M2 Ex db I Mb	66÷68	CML18ATEX1325X

Tabela 2. 4. Wykaz zamienników korków zaślepiających.

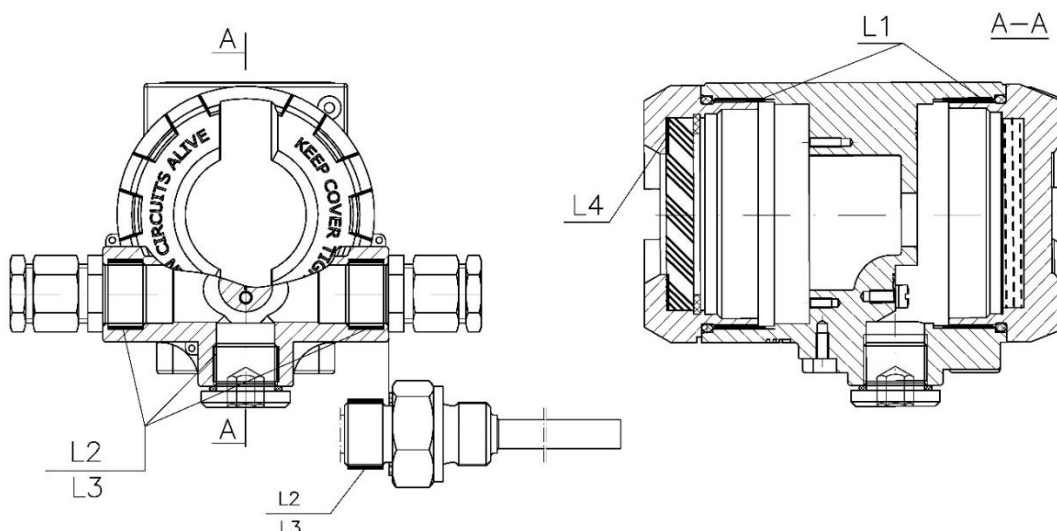
Typ korka zaślepiającego	Producent	Gwint	Oznaczenie	IP	Nr certyfikatu
475	Hawke International	M20x1.5 (1/2" NPT)	II 2G Ex d IIC Gb II 2D Ex tb IIIC Db I M2 Ex d I Mb	66	Baseefa 10ATEX0262X
477	Hawke International	M20x1.5 (1/2" NPT)	II 2G Ex d IIC Gb II 2D Ex tb IIIC Db I M2 Ex d I Mb	66	Baseefa 10ATEX0262X
747, 757 i 767	CMP-Products	M20x1.5 (1/2" NPT)	II 2G Ex db IIC Gb II 1D Ex ta IIIC Da I M2 Ex db I Mb	66	CML 18ATEX1320X

W przypadku wykorzystywania czujników WRGB i WRGN produkcji Aplisens wyposażonych jedynie w osłonę wkładu pomiarowego należy stosować dodatkowo osłony procesowe OG2, T1, SW1, SW2, SW1T, SW2T lub dodatkową osłonę użytkownika o grubości ścianki ≥ 1 mm.

Informacje o potrzebie stosowania dodatkowej osłony użytkownika umieszczona jest na naklejce informacyjnej.

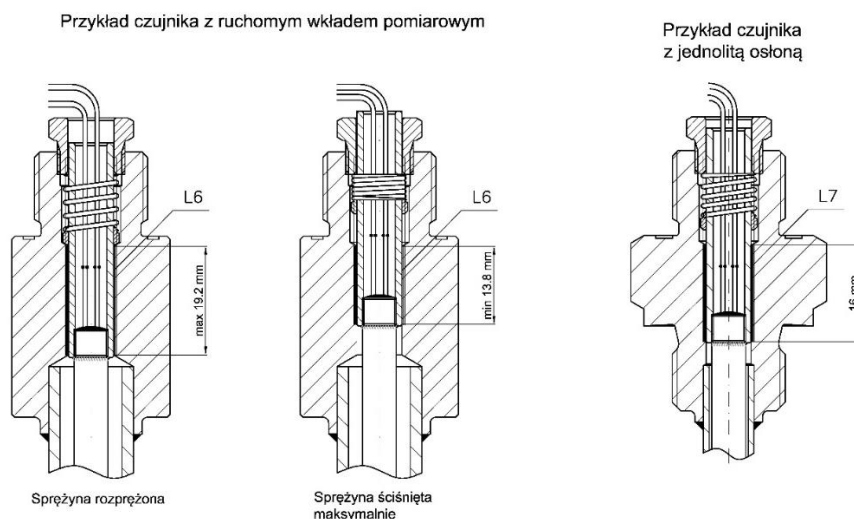


W czasie przeprowadzania okresowych przeglądów należy dokonać sprawdzenia stanu dokręcenia pokryw, wpustu kablowego i zamocowania kabla we wpuście. Należy przeprowadzić oględziny obudowy i przewodu, czy nie wystąpiły uszkodzenia mechaniczne, a także oględziny tabliczki sprawdzające jej czytelność. Okresowo należy także sprawdzać stan czujnika i osłony, które nie powinny nosić śladów uszkodzeń. W czasie konserwacji zaleca się smarowanie gwintów pokryw wazeliną bezkwasową. Dane dotyczące złączy ognioszczelnych podano na **Rysunku 2. 9** i **Rysunku 2. 10**. Złącza ognioszczelne nie są przeznaczone do naprawiania przez użytkownika.



Drogi ognioszczelne dla grupy II C						
Nr	Długość szczeliny (min. rzeczywista) L [mm]	Średnica		D-d [mm]	Il. przejść ognioszcz.	Uwagi (wartości min. wg PN-EN 60079-1)
		D [mm]	D [mm]			
L1	12	M72x1,5	M72x1,5		2	min. 5 zwojów zazębionych(8)
L2	9	M20x1,5	M20x1,5		3	min. 5 zwojów zazębionych
L3	12,7	1/2NPT	1/2NPT		3	min.5 zwojów na każdej powierzchni
L4	10				1	złącze spójne dł.złącza min.10

Rysunek 2. 9. Złącza ognioszczelne przetwornika.



Wykaz złączy ognioszczelnych					
Nr	Długość szczeliny (min. rzeczywista) L [mm]	Średnica		D-d [mm]	Uwagi (wartości min. wg PN-EN 60079-1)
		D [mm] (otwór)	d [mm] (wałek)		
L6	min. 13,8 max 19,2	$\varnothing 8^{+0,058}$	$\varnothing 8^{+0,040}_{-0,076}$	0,134	dł. złącza min. 12,5 max. prześwit 0,15 mm
L7	16,0	$\varnothing 8^{+0,058}$	$\varnothing 8^{-0,076}$	0,134	dł. złącza min. 12,5 max. prześwit 0,15 mm

Rysunek 2. 10. Złącza ognioszczelne czujników.



Ogólne zasady podłączania i eksploatacji przetwornika w wykonaniu Exd powinny być zgodne z zasadami i normami dotyczącymi urządzeń z obudową ognioszczelną (jak w roz. 2. p. 8.1), w tym także:

PN-EN 60079-14 - Urządzenia elektryczne w przestrzeniach zagrożonych wybuchem. Część 14: Instalacje elektryczne w obszarach ryzyka (innych niż zakłady górnicze).

PN-EN 60079-17 - Urządzenia elektryczne w przestrzeniach zagrożonych wybuchem. Część 17: Kontrola i obsługa instalacji elektrycznych w obszarach niebezpiecznych (innych niż kopalnie).



Ze względu na możliwość uszkodzenia, należy chronić przetwornik przed ogrzaniem powyżej temperatury 80 °C także, gdy nie występuje zagrożenie wybuchem.

12. INFORMACJE DODATKOWE

12.1. Informacje dodatkowe

Producent zastrzega sobie prawo do wprowadzania zmian konstrukcyjnych i technologicznych w urządzeniu, nie pogarszających jego parametrów użytkowych.

12.2. Rejestr zmian

Nr zmiany	Edycja dokumentu	Opis zmian
0	01.A.001/2021.02	Pierwsza wersja dokumentu. Opracował DCF.

